

Automationssystem TROVIS 5500 Heizungs- und Fernheizungsregler TROVIS 5573



Einbau- und Bedienungsanleitung

EB 5573

Firmwareversion 2.28

Ausgabe September 2017



Wichtige Sicherheitshinweise

Beachten Sie zu Ihrer Sicherheit die folgenden Hinweise zur Montage, Inbetriebnahme und zum Betrieb des Heizungs- und Fernheizungsreglers:

- ▶ Das Gerät darf nur von Fachpersonal, das mit Montage, Inbetriebnahme und Betrieb dieses Produktes vertraut ist, montiert und in Betrieb genommen werden.
- ▶ Das Gerät ist für den Einsatz in Niederspannungsanlagen vorgesehen. Bei Anschluss und Wartung sind die einschlägigen Sicherheitsvorschriften zu beachten.

Zur Vermeidung von Sachschäden gilt außerdem:

- ▶ Sachgemäßer Transport und fachgerechte Lagerung des Gerätes werden vorausgesetzt.

Bedeutung der Hinweise in der vorliegenden Einbau- und Bedienungsanleitung

⚠ GEFAHR!

Warnung vor gefährlichen Situationen, die zum Tod oder zu schweren Verletzungen führen.

⚠ WARNUNG!

Warnung vor gefährlichen Situationen, die zum Tod oder zu schweren Verletzungen führen können.

⚠ ACHTUNG!

Warnung vor Sachschäden.

Hinweis: *Ergänzende Erläuterungen, Informationen und Tipps*

1	Bedienung	7
1.1	Bedienelemente	7
1.1.1	Bedienknopf	7
1.1.2	Drehschalter	7
1.2	Betriebsarten	8
1.2.1	Betriebsart einstellen	8
1.3	Display	9
1.4	Informationsebene aufrufen	10
1.5	Regleruhrzeit einstellen	11
1.6	Nutzungszeiten anpassen	12
1.7	Partybetrieb einstellen	14
1.8	Erweiterte Informationsebene aktivieren	15
1.8.1	Feiertage eingeben	16
1.8.2	Ferienzeiten eingeben	17
1.9	Tag- und Nachtsollwerte einstellen	19
2	Inbetriebnahme	21
2.1	Anlagenkennziffer einstellen	21
2.2	Funktionen aktivieren und deaktivieren	22
2.3	Parameter ändern	24
2.4	Sensor abgleichen	25
2.5	Werkseinstellung einstellen	26
3	Handbetrieb	27
4	Anlagen	28
5	Funktionen Heizkreis	56
5.1	Witterungsgeführte Regelung	56
5.1.1	Steigungskennlinie	57
5.1.2	4-Punkte-Kennlinie	58
5.2	Festwertregelung	60
5.3	Fußbodenheizung/Estrichtrocknung	60
5.4	Außentemperaturabhängig Abschalten	62
5.4.1	AT-Abschaltwert Nennbetrieb	62
5.4.2	AT-Abschaltwert Reduzierbetrieb	62
5.4.3	AT-Einschaltwert Nennbetrieb	62
5.4.4	Sommerbetrieb	63
5.5	Pufferspeicheranlagen 16.x	63
5.6	Verzögerte Außentemperaturanpassung	65
5.7	Fernbedienung	65
5.8	Optimierung	66

5.9	Kurzzeitadaption	67
5.9.1	Kurzzeitadaption ohne Außensensor (raumtemperaturgeführt).	68
5.10	Adaption	68
5.11	Kälterege lung	69
6	Funktionen Trinkwasserkreis	71
6.1	Trinkwassererwärmung im Speichersystem	71
6.1.1	Trinkwasserkreis nachgeregelt mit Durchgangsventil.	73
6.2	Trinkwassererwärmung im Speicherladesystem	74
6.3	Trinkwassererwärmung im Durchflusssystem	76
6.4	Trinkwassererwärmung mit Solarsystem	77
6.5	Zwischenheizbetrieb.	77
6.6	Parallellauf der Pumpen	77
6.7	Drehzahlregelung der Ladepumpe	78
6.8	Zirkulationspumpe bei Speicherladung	78
6.9	Vorrangschaltung	79
6.9.1	Inversregelung.	79
6.9.2	Absenkbetrieb.	80
6.10	Trinkwasserspeicher zwangsweise laden	80
6.11	Thermische Desinfektion des Trinkwasserspeichers	80
7	Anlagenübergreifende Funktionen.	82
7.1	Automatische Sommer-Winterzeitumschaltung	82
7.2	Frostschutz	82
7.3	Zwangslauf der Pumpen	83
7.4	Rücklauf temperaturbegrenzung	83
7.5	Kondensat-Anstauregelung.	84
7.6	3-Punkt-Regelung	85
7.7	2-Punkt-Regelung	85
7.8	Stetige Regelung im Regelkreis Rk1.	85
7.9	Regelkreis/Regler mittels Binäreingang freigeben	86
7.10	Externe Bedarfsverarbeitung im Regelkreis Rk1	87
7.11	Schleim mengenbegrenzung mittels Binäreingang.	88
7.12	Handebene sperren	88
7.13	Drehschalter sperren.	89
7.14	Betrieb der Zubringerpumpe	89
7.15	Externe Wärmeanforderung bei Unterversorgung.	89
7.16	Individuelle Schlüsselzahl einstellen.	89

8	Betriebsstörung	91
8.1	Fehlerliste	91
8.2	Sensorausfall	92
8.3	Temperaturüberwachung	92
8.4	Fehlerstatusregister	92
8.5	SMS-Versand bei gestörter Anlage	93
9	Kommunikation	95
9.1	Kommunikationsmodul RS-232/Modem	96
9.2	Kommunikationsmodul RS-485	97
9.3	Beschreibung der einzustellenden Kommunikationsparameter	98
9.4	Zählerbus-/Modbus-Gateway	99
9.4.1	Zählerbus aktivieren	99
9.4.2	Volumenstrom- und/oder Leistungsbegrenzung mittels Zählerbus	100
9.5	Speichermodul	103
9.6	Datenlogging	104
10	Einbau	105
11	Elektrischer Anschluss	108
12	Anhang	112
12.1	Funktionsblocklisten	112
12.2	Parameterlisten	123
12.3	Widerstandswerte	132
12.4	Technische Daten	133
12.5	Kundenwerte	134
12.6	Service	142

Änderungen der Heizungsregler-Firmware gegenüber Vorgängerversion	
1.80 (alt)	1.82 (neu) interne Änderungen
1.82 (alt)	1.90 (neu) In der Konfigurationsebene CO1 ist die Funktion „4-Punkte-Kennlinie“ auch bei den Anlagen 3.x konfigurierbar, vgl. CO1 -> F11. Die Anforderung des maximalen Vorlaufsollwertes mittels 0 bis 10 V kann ab der Firmware 1.90 auch mit einstellbarer Überhöhung erfolgen, vgl. CO1 -> F18 - 1. Der Regler kann an ein optionales Zählerbus-/Modbus-Gateway angeschlossen werden, vgl. Kap. 9.4

Änderungen der Heizungsregler-Firmware gegenüber Vorgängerversion

Änderungen der Heizungsregler-Firmware gegenüber Vorgängerversion	
1.90 (alt)	<p>1.95 (neu)</p> <p>Die Vorrangschaltung (Inversregelung und Absenkbetrieb) kann unabhängig vom Zeit- und Temperaturverhalten der Anlage eingestellt werden, vgl. Kap. 6.9.1 und 6.9.2.</p> <p>Mit CO1 -> F20 -1 kann eine externe Wärmeanforderung bei Unterversorgung angefordert werden, vgl. Kap. 7.15.</p>
1.95 (alt)	<p>2.00 (neu)</p> <p>Der Grenzscharter für die Schleimengenbegrenzung kann auch an Eingang RÜF1 angeschlossen werden. In früheren Versionen war nur der Anschluss an die Klemmen 04/12 möglich, vgl. Kap. 7.11.</p>
2.00 (alt)	<p>2.12 (neu)</p> <p>Neue hydraulische Schaltvariante 11.6, vgl. Seite 48</p> <p>Neue Funktion Kälteregeleung, vgl. Kap. 5.11</p> <p>Die Kälteregeleung bewirkt eine Wirkrichtungsumkehr und eine Rücklaufemperatur-Minimalbegrenzung in Rk1/2.</p> <p>Die Bedarfsverarbeitung 0 bis 10 V kann variabel auf den Übertragungsbereich 0 bis 130 °C angewandt werden, vgl. Kap. 7.10.</p>
2.12 (alt)	<p>2.13 (neu)</p> <p>Die Vorrangschaltungsfunktionen Inversregelung und Absenkbetrieb können bei Anlage 4.5 entweder nur für einen Heizkreis Rk1 oder Rk2 oder für beide Heizkreise Rk1 und Rk2 aktiviert werden, vgl. Kap. 6.9.</p> <p>Neue Funktion Drehzahlregelung der Ladepumpe in Abhängigkeit des Ladefortschritts, vgl. Kap. 6.7.</p>
2.13 (alt)	<p>2.14 (neu)</p> <p>Die Volumen- und Leistungsbegrenzung mittels Zählerbus kann ab dieser Firmware in Regelkreis RK1 und zusätzlich in Regelkreis RK2 erfolgen, siehe Kapitel 9.4.2</p> <p>Über die Binareingänge BE1 und/oder BE2 können Stormeldungen bei geöffnetem oder geschlossenem Binareingang ausgegeben werden, 12.1</p>
2.14 (alt)	<p>2.20 (neu)</p> <p>Neue hydraulische Schaltvarianten 16.x (Pufferspeicheranlagen), vgl. Seite 50</p> <p>Ab dieser Firmware erfolgt kein Abbruch der Estrichdrocknung bei Abweichung der Vorlaufemperatur, vgl. Kap. 5.3.</p>
2.20 (alt)	<p>2.24 (neu)</p> <p>Interne Änderungen</p>
2.24 (alt)	<p>2.26 (neu)</p> <p>Erweiterung der Funktion Außentemperatur mittels 0 bis 10 V empfangen (CO5 -> F23) Außentemperaturen können mittels 0 bis 10 V empfangen und gesendet werden.</p>
2.26 (alt)	<p>2.28 (neu)</p> <p>Neue Anlage 11.5</p>

1 Bedienung

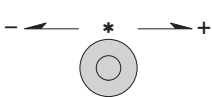
Der Regler ist mit den werkseitig vorgegebenen Temperaturen und Zeitprogrammen betriebsbereit.

Bei der Inbetriebnahme müssen am Regler die **aktuelle Uhrzeit und das aktuelle Datum** eingegeben werden (-> Kapitel 1.5).

1.1 Bedienelemente

Die Bedienelemente sind an der Frontseite des Reglers angeordnet.

1.1.1 Bedienknopf



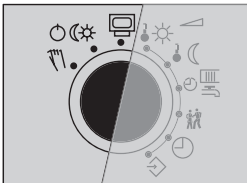
Bedienknopf

Drehen [⊙]:
Anzeigen, Parameter und Funktionsblöcke auswählen

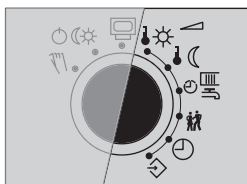
Drücken [*]:
eine vorgenommene Auswahl oder Einstellung bestätigen

1.1.2 Drehschalter

Mit Hilfe des Drehschalters werden die Betriebsart und die wesentlichen Parameter einzelner Regelkreise bestimmt.



- Informationsebene, Standard-Schalterstellung
- Betriebsarten
- Handebene



- Sollwert Tag (Nennraumtemperatur)
- Sollwert Nacht (Reduzierte Raumtemperatur)
- Nutzungszeiten Heizung/Trinkwassererwärmung
- Partybetrieb
- Regleruhrzeit
- Parametrier- und Konfigurationsebene

1.2 Betriebsarten

Tagbetrieb (Nennbetrieb) ☼: Unabhängig von der eingestellten Nutzungszeit und vom eingestellten Sommerbetrieb werden ständig die für den Nennbetrieb eingestellten Sollwerte ausgegelt.

Nachtbetrieb (Reduzierbetrieb) ☾: Unabhängig von den eingestellten Nutzungszeiten werden ständig die für den Reduzierbetrieb relevanten Sollwerte ausgegelt.

Regelbetrieb abgeschaltet ☹: Unabhängig von den eingestellten Nutzungszeiten bleibt der Regelbetrieb ständig abgeschaltet. Nur der Anlagenfrostschutz bleibt gewährleistet.

Automatikbetrieb ☺: Innerhalb der eingestellten Nutzungszeiten stellt sich Nennbetrieb, außerhalb der Nutzungszeiten stellt sich Reduzierbetrieb ein, sofern der Regelbetrieb nicht außentemperaturabhängig abgeschaltet ist. Der Regler schaltet zwischen beiden Betriebsarten automatisch um.


Handbetrieb ☞: Manuelle Steuerung von Ventilen und Pumpen (→ Kapitel 3)


1.2.1 Betriebsart einstellen

1. Drehschalter auf den Datenpunkt ☺☼ „Betriebsarten“ drehen.
 ↙ blinkt.
 - ▶ Bei Anlagen mit nur einem Regelkreis (z. B. Anl 1.0) entfallen die Schritte 2 und 3 (Auswahl des Regelkreises).
2. Regelkreis, dessen Betriebsart eingestellt werden sollen, wählen [☺]:
 - 1 Heizkreis 1
 - 2 Heizkreis 2
 - 3 Trinkwassererwärmung/Zirkulationspumpe
 - ▶ Es stehen nur die Regelkreise zur Auswahl, die durch die gewählte Anlage geregelt werden können.
3. Regelkreis übernehmen [*].
4. Betriebsart wählen [☺]: ☼, ☾, ☹ oder ☺
5. Betriebsart übernehmen [*].
6. Drehschalter auf die Standard-Schalterstellung ☹ (Informationsebene) zurückdrehen.





Hinweis: Im Automatikbetrieb wird in der Informationsebene zusammen mit dem Symbol ☺ die aktuelle Phase des Zeitprogramms (☼ für Tagbetrieb oder ☾ für Nachtbetrieb) angezeigt.


1.3 Display

Das Display zeigt in der Standard-Schalterstellung  „Informationsebene“ die Uhrzeit sowie Informationen zum Betrieb des Reglers an. Die Nutzungszeiten können zusammen mit Temperaturwerten der verschiedenen Regelkreise durch Drehen des Bedienknopfes abgefragt werden. Sie werden durch schwarze Quadrate unterhalb der Zahlenreihe repräsentiert. Symbole markieren den Betriebsstatus des Reglers.










0 1 2 3 4 5 6 7 8 9 10 11 12 13 14 15 16 17 18 19 20 21 22 23 24

16:55









-  Feiertagsbetrieb
-  Ferienbetrieb
-  Betriebsstörung
-  Frostschutz











Heizkreis 1

-  Automatikbetrieb
-  Nachtbetrieb
-  Tagbetrieb
-  Handbetrieb
-  Regelbetrieb abgeschaltet
-  Umwälzpumpe UP1*
-  Ventil Rk1 AUF
-  Ventil Rk1 ZU

Heizkreis 2

-  Automatikbetrieb
-  Nachtbetrieb
-  Tagbetrieb
-  Handbetrieb
-  Regelbetrieb abgeschaltet
-  Umwälzpumpe UP2*
-  Ventil Rk2 AUF
-  Ventil Rk2 ZU

Trinkwasserkreis


-  Automatikbetrieb
-  Nachtbetrieb
-  Tagbetrieb
-  Handbetrieb
-  Regelbetrieb abgeschaltet
-  Pumpenausgang TLP/CP*
-  Speicherladepumpe SLP*
-  Zirkulationspumpe ZP*


* UP1, UP2, TLP, CP, SLP und ZP stellen die Auswahlanzeige für die Pumpen im Handbetrieb dar.

Bild 1 · Symbole

Der Reglerstatus kann in der Informationsebene abgefragt werden (-> Kapitel 1.4).

1.4 Informationsebene aufrufen

In der Standard-Schalterstellung  „Informationsebene“ lassen sich Uhrzeit, Datum, Feiertage und Ferienzeiten sowie die Temperaturwerte angeschlossener Sensoren und ihre Sollwerte abfragen.

Hinweis: Daten können auch in der Betriebsebene  „Handbetrieb“ abgefragt werden. Dazu die Anzeige **Info** wählen, bestätigen und dann weiter vorgehen, wie beschrieben.

Vorgehen:

1. Wert wählen [].

Im Display erscheinen je nach Konfigurierung des Reglers nacheinander die aktuellen Werte der folgenden Datenpunkte:

 Uhrzeit

 Raumtemperatur Heizkreis 1, 2


 Außentemperatur

 Temperatur am Vorlaufsensoren VF, Heizkreis 1, 2


 Temperatur am Vorlaufsensoren VF1, Primärauscherkreis

 Temperatur am Vorlaufsensoren VF2, VF4, Trinkwasserkreis


 Temperatur am Solarkollektorsensoren VF3

 Temperatur am Rücklaufsensoren RUF

 Temperatur am Speichersensoren SF1

 Temperatur am Speichersensoren SF2

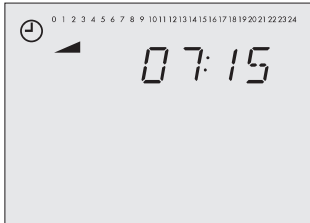
 Temperatur am Speichersensoren des Solarkreises

2. Durch Bestätigen eines Datenpunktes [] wird der zugehörige Soll-/Grenzwert angezeigt. Bei der Uhrzeitanzeige wird das Datum angezeigt.

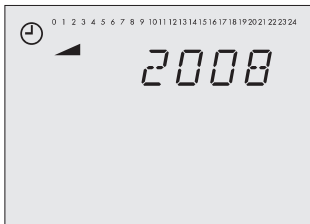
1.5 Regleruhrzeit einstellen

Die aktuelle Uhrzeit und das aktuelle Datum sind unmittelbar nach der Inbetriebnahme und nach einem Netzausfall von mehr als 24 Stunden einzustellen. Dies ist der Fall, wenn die Uhrzeit blinkt.

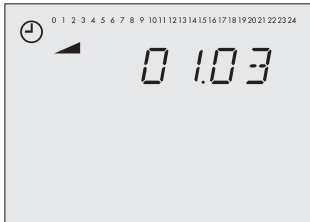
Vorgehen:



1. Drehschalter auf den Datenpunkt ⌚ „Regleruhrzeit“ drehen.
Anzeige: Uhrzeit, ⌚ und ▲ blinken.
2. Uhrzeit ändern [⌚].



3. Uhrzeit übernehmen [*].
Anzeige: Jahreszahl
4. Jahreszahl ändern [⌚].



5. Jahreszahl übernehmen [*].
Anzeige: Datum (Tag.Monat)
6. Datum ändern [⌚].
7. Datum übernehmen [*].
Anzeige: Uhrzeit
8. Drehschalter auf die Standard-Schalterstellung ☰ (Informationsebene) zurückdrehen.

Hinweis: Die Uhrzeit läuft bei Ausfall der Betriebsspannung garantiert 24 Stunden, in der Regel aber mindestens 48 Stunden weiter.









1.6 Nutzungszeiten anpassen

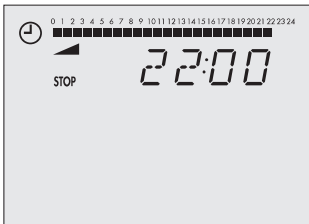
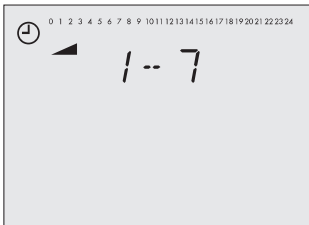
Für jeden Wochentag können drei Nutzungszeiträume eingestellt werden.

Parameter	WE*	Wertebereich
Zeitraum/Tag	1–7	1–7, 1, 2, 3, 4, 5, 6, 7 mit 1–7 = täglich, 1 = Montag, 2 = Dienstag, ..., 7 = Sonntag
Start erster Nutzungszeitraum	06:00	00:00 bis 24:00 Uhr; in 15-Minuten-Schritten
Ende erster Nutzungszeitraum	22:00	00:00 bis 24:00 Uhr; in 15-Minuten-Schritten
Start zweiter Nutzungszeitraum	22:15	00:00 bis 24:00 Uhr; in 15-Minuten-Schritten
Ende zweiter Nutzungszeitraum	22:15	00:00 bis 24:00 Uhr; in 15-Minuten-Schritten
Start dritter Nutzungszeitraum	–	00:00 bis 24:00 Uhr; in 15-Minuten-Schritten
Ende dritter Nutzungszeitraum	–	00:00 bis 24:00 Uhr; in 15-Minuten-Schritten

* Werkseinstellung (WE) gültig für Heizkreise

Vorgehen:

1. Drehschalter auf den Datenpunkt  „Nutzungszeiten“ drehen.
 blinkt.
 - ▶ Bei Anlagen mit nur einem Regelkreis (z. B. Anl 1.0) entfallen die Schritte 2 bis 5 (Auswahl des Regelkreises und Spezifikation des Trinkwasserkreises).
 - ▶ Bei Anlagen 1.5 und 1.9 wird nur der Trinkwasserkreis geregelt, somit entfallen die nachfolgenden Schritte 2 und 3 (Auswahl des Regelkreises)
2. Regelkreis, dessen Nutzungszeiten eingestellt werden sollen, wählen []:
 - 1 Heizkreis 1
 - 2 Heizkreis 2
 - 3 Trinkwassererwärmung/Zirkulationspumpe
 - ▶ Es stehen nur die Regelkreise zur Auswahl, die durch die gewählte Anlage geregelt werden können.
3. Regelkreis übernehmen [].
 - ▶ Wurde Regelkreis 1 oder 2 gewählt entfallen die nachfolgenden Schritte 4 und 5.
4. Trinkwasserkreis spezifizieren []:
 -  Trinkwassererwärmung /  Zirkulationspumpe
5. Spezifikation übernehmen [].



6. Zeitraum/Tag für die Nutzungszeiten wählen [↻]:
1-7 = täglich,
1 = Montag, 2 = Dienstag, ..., 7 = Sonntag

7. Zeitraum/Tag in Editiermodus bringen [↻].
Anzeige: **START**, ↻ und ← blinken.

8. Startzeit ändern [↻].
Die Einstellung erfolgt in Schritten von 15 Minuten.

9. Startzeit übernehmen [*].
Anzeige: **STOP**

10. Stoppzeit ändern [↻].
Die Einstellung erfolgt in Schritten von 15 Minuten.

11. Stoppzeit übernehmen [*].
Anzeige: **START**
Die angezeigte Uhrzeit entspricht der Stoppzeit des ersten Nutzungszeitraumes plus 15 Minuten.

Zum Einstellen des zweiten und dritten Nutzungszeitraumes die Schritte 8 bis 11 wiederholen.
Sollen keine weiteren Nutzungszeiten für den gewählten Zeitraum/Tag eingestellt werden, wird das Menü durch 2maliges Bestätigen der angezeigten Startzeit beendet (2x [*]).

Für die tageweise Eingabe die Schritte 6 bis 11 in gleicher Reihenfolge wiederholen.

Hinweis: Das Menü 1-7 nicht zur Überprüfung der eingestellten Nutzungszeiten verwenden. Wird dieses Menü nach bereits erfolgter Anpassung geöffnet, werden die für Montag editierten Nutzungszeiten auf alle anderen Wochentage übertragen.







12. Sind alle Nutzungszeiten eingestellt:
Drehschalter auf die Standard-Schalterstellung  (Informationsebene) zurückdrehen.

1.7 Partybetrieb einstellen

Mit der Funktion **Partybetrieb** wird der Tagbetrieb – abweichend von den eingestellten Nutzungszeiten – für die Dauer des eingestellten Party-Timers fortgesetzt bzw. eingeleitet. Nach Ablauf des Party-Timers stellt sich die Partyfunktion auf 00:00 zurück.

Parameter	WE	Wertebereich
Fortsetzung bzw. Einleitung Nennbetrieb	0 h	0 bis 48 h

Vorgehen:

1. Drehschalter auf den Datenpunkt  „Partybetrieb“ drehen.
 blinkt.
 - ▶ Bei den Anlagen 1.0, 1.9 und 3.5 zeigt das Display 00:00 oder die verbleibende Zeit des eingestellten Party-Timers. Die nachfolgenden Schritte 2 und 3 entfallen (Auswahl des Regelkreises).
2. Regelkreis, dessen Tagbetrieb fortgesetzt bzw. eingeleitet werden soll, wählen []:
 - 1 Heizkreis 1
 - 2 Heizkreis 2
 - 3 Trinkwasserkreis
 - ▶ Es stehen nur die Regelkreise zur Auswahl, die durch die gewählte Anlage geregelt werden können.
3. Regelkreis übernehmen [].
 Anzeige: **00:00** oder die verbleibende Zeit des eingestellten Party-Timers
4. Gewünschte Verlängerung des Tagbetriebs wählen [].
 Die Einstellung erfolgt in Schritten von 15 Minuten.
5. Drehschalter auf die Standard-Schaltereinstellung  (Informationsebene) zurückdrehen.

Hinweis: Das Ablaufen des Party-Timers wird in Schritten von 15 Minuten angezeigt.

1.8 Erweiterte Informationsebene aktivieren

Ist die erweiterte Informationsebene aktiviert, werden nach den genannten Datenpunkten weitere Informationen angezeigt:

- ▶ Leistung
- ▶ Volumenstrom \dot{V}
- ▶ Feiertage \sim (editierbar, vgl. Kapitel 1.8.1)
- ▶ Ferien \ddagger (editierbar, vgl. Kapitel 1.8.2)
- ▶ Ventilstellungen
- ▶ Schaltzustände der Binäreingänge
- ▶ InFo 2: Nach Bestätigen der Ebene [*] werden nacheinander folgende Werte angezeigt:

0 1 2 3 4 5 6 7 8 9 10 11 12 13 14 15 16 17 18 19 20 21 22 23 24
■

0 1 2 3 4 5 6 7 8 9 10 11 12 13 14 15 16 17 18 19 20 21 22 23 24
■

0 1 2 3 4 5 6 7 8 9 10 11 12 13 14 15 16 17 18 19 20 21 22 23 24
■

0 1 2 3 4 5 6 7 8 9 10 11 12 13 14 15 16 17 18 19 20 21 22 23 24
■

Regler-ID

Füllstand Datenlogging-Modul (vgl. Kapitel 9.6)

255

Betriebsstunden Solarkreispumpe (vgl. Kapitel 6.4)

Erweiterte Informationsebene öffnen:

1. Drehschalter auf den Datenpunkt \diamond „Parametrier- und Konfigurationsebene“ drehen.
Anzeige: **0 0 0 0**, \blacktriangleleft blinkt.
2. Schlüsselzahl 1999 einstellen [\circ].
3. Schlüsselzahl bestätigen [*].
Anzeige: **0 0 0 0**
4. Drehschalter auf die Standard-Schalterstellung \square (Informationsebene) zurückdrehen.

Hinweise:

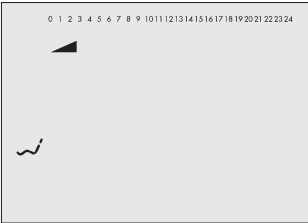
- Durch erneute Eingabe der Schlüsselzahl 1999 werden die Zusatzinformationen ausgeblendet.
- Die Schlüsselzahl 1999 kann nicht verwendet werden, um Änderungen in der Reglerkonfiguration und -parametrierung vorzunehmen. Für die Konfiguration und Parametrierung existiert eine gesonderte Schlüsselzahl, siehe Kapitel 2.





1.8.1 Feiertage eingeben

An Feiertagen gelten die für Sonntag eingestellten Nutzungszeiten.
Es können maximal 20 Feiertage eingegeben werden.

Parameter	WE	Ebene / Wertebereich
Feiertage	-	erweiterte Informationsebene / 01.01 bis 31.12

Vorgehen:



1. In der erweiterten Informationsebene (Standard-Schalterstellung ) den Datenpunkt „Feiertage“ wählen [↵].
Anzeige: 
2. Datenpunkt „Feiertage“ öffnen.
3. Gegebenenfalls Anzeige --.- -- wählen.
4. Datenpunkt „Feiertage“ in Editiermodus bringen [*].
 und  blinken.
5. Feiertag wählen [↵].
6. Feiertag übernehmen [*].

Für die Eingabe weiterer Feiertage erneut die Anzeige --.- -- wählen und die Schritte 4 bis 6 wiederholen.

Hinweis: Feiertage können alternativ in der Ebene PA5 eingegeben werden (-> Kapitel 2.3).

Feiertag löschen:

1. Im Datenpunkt „Feiertage“ den zu löschenden Feiertag wählen [↵].
2. Wahl bestätigen [*].
3. Anzeige --.- -- wählen [↵].
4. Wahl bestätigen [*].
Der Feiertag wird gelöscht.

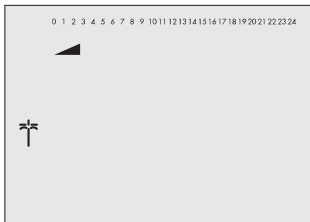
Hinweis: Feiertage, die nicht einem festen Datum zugeordnet sind, sollten spätestens am Jahresende gelöscht werden, damit sie nicht automatisch ins nächste Jahr übernommen werden.



1.8.2 Ferienzeiten eingeben

In den Ferienzeiten ist die Anlage dauerhaft im Reduzierbetrieb. Insgesamt können 10 Ferienzeiträume eingestellt werden. Jeder Ferienzeitraum kann separat den Heizkreisen Rk1, Rk2 und/oder den Trinkwasserkreis zugeordnet werden.

Parameter	WE	Ebene / Wertebereich
Ferienzeitraum (START, STOP)	–	erweiterte Informationsebene / 01.01 bis 31.12

Vorgehen:



1. In der erweiterten Informationsebene (Standard-Schalterstellung ) den Datenpunkt „Ferienzeiten“ wählen [↵].
Anzeige: †
2. Datenpunkt „Ferienzeiten“ öffnen [*].
Anzeige: **START**
3. Gegebenenfalls Anzeige –.-- wählen [↵].
4. Ferienbeginn in Editiermodus bringen [*].
† und  blinken.
5. Ferienbeginn einstellen [↵].
6. Ferienbeginn übernehmen.
Anzeige: **STOP**, –.--
7. Ferienende einstellen [↵].
8. Ferienende übernehmen [*].
Die schwarzen Quadrate am oberen Displayrand zeigen die Zuordnung der Ferienzeiten auf die einzelnen Regelkreise an.
9. Regelkreise, für die die aktuelle Ferienzeit gelten soll, wählen [↵].
 - 1 ■ aktuelle Ferienzeit für Heizkreis 1
 - 2 ■ aktuelle Ferienzeit für Heizkreis 2
 - 3 –
 - 4 ■ aktuelle Ferienzeit für Trinkwasserkreis
 Die Ferienzeit kann einem einzelnen Regelkreis oder jeder beliebigen Kombination aus allen drei Regelkreisen (Rk1, Rk2, Trinkwasserkreis) zugeordnet werden.

Für die Eingabe weiterer Ferienzeiten erneut die Anzeige --.-- wählen und die Schritte 4 bis 9 wiederholen.

Hinweis: Ferienzeiten können alternativ in der Ebene PA5 eingegeben werden (-> Kapitel 2.3).

Ferienzeiten löschen:

1. Im Datenpunkt „Ferienzeiten“ den Beginn des zu löschenden Ferienzeitraumes wählen [↵].
 2. Wahl bestätigen [*].
 3. Anzeige --.-- wählen [↵].
 4. Wahl bestätigen [*].
Der Ferienzeitraum wird gelöscht.
-

Hinweis: Eingegebene Ferienzeiträume sollten spätestens am Jahresende gelöscht werden, damit sie nicht automatisch ins nächste Jahr übernommen werden.

1.9 Tag- und Nachtsollwerte einstellen

Für die Heizkreise können dem Regler die gewünschte Raumtemperatur für den Tag (*Sollwert Tag*) und eine reduzierte Raumtemperatur für die Nacht (*Sollwert Nacht*) vorgegeben werden. Im Trinkwasserkreis lässt sich die Temperatur einstellen, auf die das Trinkwasser erwärmt werden soll.








Schalterstellung

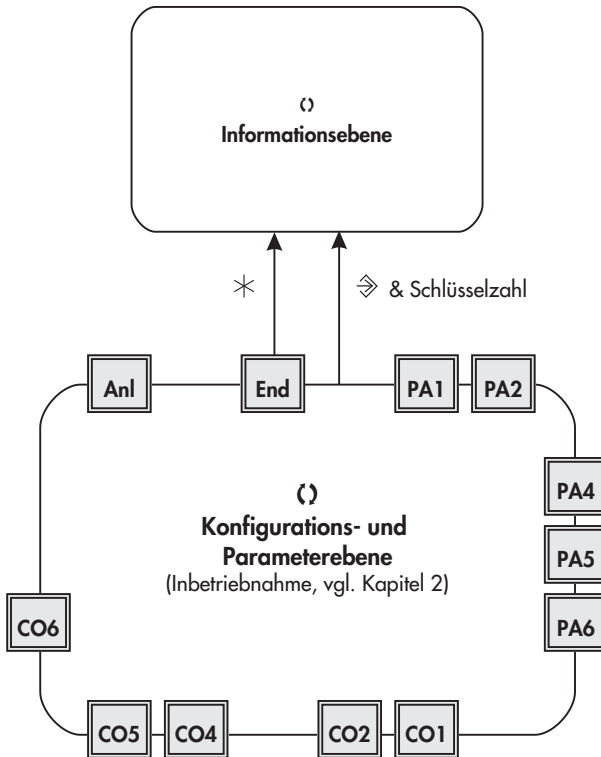
Parameter		WE	Wertebereich
Sollwert Tag	Rk1, Rk2	20 °C	-5,0 bis 150,0 °C
Sollwert Trinkwassertemperatur		55 °C	min. bis max. Trinkwassertemperatur

Schalterstellung

Parameter		WE	Wertebereich
Sollwert Nacht	Rk1, Rk2	15 °C	-5,0 bis 150,0 °C
Haltewert Trinkwassertemperatur		40 °C	min. bis max. Trinkwassertemperatur

Vorgehen:

- Drehschalter auf den gewünschten Datenpunkt drehen:
 -  für Sollwert Tag bzw. Sollwert Trinkwassertemperatur
 -  für Sollwert Nacht bzw. Haltewert Trinkwassertemperatur
 -  blinkt.
 - ▶ Bei den Anlagen 1.0, 1.9 und 3.5 zeigt das Display direkt den aktuellen Sollwert an. Die nachfolgenden Schritte 2 und 3 entfallen (Auswahl des Regelkreises).
- Regelkreis, dessen Sollwert eingestellt werden soll, wählen []:
 - 1 Heizkreis 1
 - 2 Heizkreis 2
 - 3 Trinkwasserkreis
 - ▶ Es stehen nur die Regelkreise zur Auswahl, die durch die gewählte Anlage geregelt werden können.
- Regelkreis übernehmen [].
Anzeige: aktueller Sollwert
- Sollwert einstellen [].
- Drehschalter auf die Standard-Schaltereinstellung  (Informationsebene) zurückdrehen.



- PA1/CO1: Rk1 (Heizkreis 1)
- PA2/CO2: Rk2 (Heizkreis 2)
- PA4/CO4: Trinkwasserkreis
- PA5/CO5: anlagenübergreifend
- PA6/CO6 Modbus-Kommunikation
- Anl: Anlagenkennziffer

Bild 2 · Ebenenstruktur TROVIS 5573

2 Inbetriebnahme

Die in diesem Kapitel beschriebenen Änderungen in der Reglerkonfiguration und -parametrierung können nur nach Eingabe der gültigen Schlüsselzahl vorgenommen werden.

Die gültige Schlüsselzahl bei Erstinbetriebnahme steht auf Seite 147. Um zu vermeiden, dass die Schlüsselzahl von Unbefugten genutzt wird, sollte diese herausgetrennt oder unkenntlich gemacht werden. Zusätzlich besteht die Möglichkeit, die vorgegebene Schlüsselzahl durch eine neue, individuelle Schlüsselzahl zu ersetzen (-> Kapitel 7.16).


2.1 Anlagenkennziffer einstellen

Es werden verschiedene hydraulische Schaltungsvarianten unterschieden. Jede Anlage wird durch eine Anlagenkennziffer repräsentiert. Die Anlagen sind im Kapitel 4 dargestellt. Verfügbare Funktionen des Reglers werden in den Kapiteln 5, 6 und 7 beschrieben.

Die Änderung der Anlagenkennziffer setzt zuvor eingestellte Funktionsblöcke auf die Werkseinstellung (WE) zurück. Funktionsblockparameter und Einstellungen der Parameterebenen bleiben erhalten.

Die Anlagenkennziffer wird in der Parametrier- und Konfigurationsebene eingestellt.

Vorgehen:

1. Drehschalter auf den Datenpunkt \diamond „Parametrier- und Konfigurationsebene“ drehen.
Anzeige: **0 0 0 0**
2. Gültige Schlüsselzahl einstellen [\heartsuit].
3. Schlüsselzahl bestätigen [*].
Anzeige: **PA_**
4. Anzeige **Anl** wählen.
5. Anlagenkennziffer in Editiermodus bringen [*].
 \blacktriangleleft blinkt.
6. Anlagenkennziffer wählen [\heartsuit].
7. Anlagenkennziffer bestätigen [*].
Anzeige: **End**
8. Drehschalter auf die Standard-Schaltereinstellung  (Informationsebene) zurückdrehen.

2.2 Funktionen aktivieren und deaktivieren

Eine Funktion wird über den zugehörigen Funktionsblock aktiviert. Die Zahlenreihe 0 bis 24 am oberen Displayrand repräsentiert die Funktionsblocknummer. Bei Aufruf einer Konfigurationsebene werden die eingeschalteten Funktionsblöcke durch ein schwarzes Quadrat rechts unter der Funktionsblocknummer gekennzeichnet. Die Funktionsblöcke sind in Kapitel 12.1 erläutert.

Die Funktionen sind nach Themengebieten geordnet:

- ▶ CO1: Rk1 (Heizkreis 1)
- ▶ CO2: Rk2 (Heizkreis 2)
- ▶ CO3: nicht existent
- ▶ CO4: Trinkwasserkreis
- ▶ CO5: anlagenübergreifend
- ▶ CO6: Modbus-Kommunikation

1. Drehschalter auf den Datenpunkt \diamond „Parametrier- und Konfigurationsebene“ drehen.
Anzeige: **0 0 0 0**
2. Gültige Schlüsselzahl einstellen [↻].
3. Schlüsselzahl bestätigen [*].
Anzeige: **PA_**
4. Konfigurationsebene wählen [↻].
5. Konfigurationsebene öffnen [*].
6. Funktionsblock wählen [↻].
Eingeschaltete Funktionsblöcke sind durch „- 1“ gekennzeichnet.
Ausgeschaltete Funktionsblöcke sind durch „- 0“ gekennzeichnet.
7. Funktionsblock in Editiermodus bringen [*].
▬ blinkt.
8. Funktionsblock einschalten [↻].
Anzeige: **F__ - 1**
Ein eingeschalteter Funktionsblock wird am oberen Rand des Displays durch ein schwarzes Quadrat rechts unter der Funktionsblocknummer angezeigt.
oder:
Funktionsblock ausschalten [↻].
Anzeige: **F__ - 0**

10. Einstellung übernehmen [*].

Wenn der Funktionsblock nicht geschlossen wird, können weitere Funktionsblockparameter eingestellt werden.

- a) Funktionsblockparameter einstellen [↻].
- b) Funktionsblockparameter bestätigen [*].
Gegebenenfalls wird der nächste Funktionsblockparameter angezeigt.
Sind alle Funktionsblockparameter bestätigt, wird der geöffnete Funktionsblock verlassen.

Zum Einstellen weiterer Funktionsblöcke in der geöffneten Konfigurationsebene die Schritte 6 bis 10 wiederholen.

11. Anzeige **End** wählen [↻].

12. Konfigurationsebene verlassen [*].

Zum Einstellen weiterer Funktionsblöcke in anderen Konfigurationsebenen die Schritte 4 bis 10 wiederholen.

13. Drehschalter auf die Standard-Schaltereinstellung  (Informationsebene) zurückdrehen.

2.3 Parameter ändern


Abhängig von der eingestellten Anlagenkennziffer und den aktiven Funktionen sind nicht alle Parameter zugänglich, die in der Parameterliste im Anhang (→ Kapitel 12.2) aufgeführt werden.

Die Parameter sind nach Themengebieten geordnet:

- ▶ PA1: Rk1 (Heizkreis 1)
- ▶ PA2: Rk2 (Heizkreis 2)
- ▶ PA3: nicht existent
- ▶ PA4: Trinkwasserkreis
- ▶ PA5: anlagenübergreifend
- ▶ PA6: Kommunikationsparameter

1. Drehschalter auf den Datenpunkt \diamond „Parametrier- und Konfigurationsebene“ drehen.
Anzeige: **0 0 0 0**
2. Gültige Schlüsselzahl einstellen [↻].
3. Schlüsselzahl bestätigen [*].
Anzeige: **PA_**
4. Parameterebene wählen [↻].
5. Parameterebene öffnen [*].
6. Parameter wählen [↻].
7. Parameter in Editiermodus bringen [*].
 ▶ blinkt.
8. Parameter ändern [↻].
9. Parameter übernehmen [*].

Zum Einstellen weiterer Parameter in der geöffneten Parameterebene die Schritte 6 bis 9 wiederholen.

10. Anzeige **End** wählen [↻].
11. Parameterebene verlassen [*].
 Zum Einstellen weiterer Parameter in einer anderen Parameterebene die Schritte 4 bis 9 wiederholen.
12. Drehschalter auf die Standard-Schaltereinstellung  (Informationsebene) zurückdrehen.

2.4 Sensor abgleichen

Der Heizungs- und Fernheizungsregler ist für den Anschluss von Pt 1000-Sensoren vorgesehen. Die Pt 1000-Widerstandswerte stehen auf Seite 132.

Stimmen die angezeigten Temperaturwerte am Regler nicht mit den tatsächlichen Temperaturen an der Messstelle überein, können die angeschlossenen Sensoren neu abgeglichen werden. Beim Abgleich eines Sensors ist der aktuell angezeigte Sensorwert so zu ändern, dass er mit einem direkt an der Messstelle gemessenen Temperaturwert (Vergleichswert) übereinstimmt.

Der Abgleich ist in CO5 mit F20 einzuschalten.

Ein falsch vorgenommener Abgleich kann mit F20 - 0 gelöscht werden.

Vorgehen:

1. Drehschalter auf den Datenpunkt \diamond „Parametrier- und Konfigurationsebene“ drehen.
Anzeige: **0 0 0 0**
2. Gültige Schlüsselzahl einstellen [\circ].
3. Schlüsselzahl bestätigen [*].
Anzeige: **PA_**
4. Konfigurationsebene CO5 wählen [\circ].
5. Konfigurationsebene CO5 öffnen [*].
6. Funktionsblock F20 wählen [\circ].
7. Funktionsblock F20 in Editiermodus bringen [*].
8. Sensorsymbol wählen [\circ]:



Raumsensor RF, Heizkreis 1 und 2



Außensensor AF1



Vorlaufsensor VF, Heizkreis 1 und 2



Vorlaufsensor VF1, Primärtauscherkreis






Vorlaufsensor VF2 und VF4, Trinkwasserkreis




Solarkollektorsensor VF3



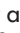
Rücklaufsensor RÜF

-  Speichersensor SF1
-  Speichersensor SF2
-  Speichersensor des Solarkreises SF2

9. Messwert anzeigen [*].
„°C“ blinkt.
10. Messwert korrigieren [↻].
Als Vergleichswert muss die tatsächliche Temperatur an einem Thermometer direkt an der Messstelle abgelesen werden.
11. Korrigierten Messwert übernehmen [*].
Das Abgleichen weiterer Sensoren erfolgt analog.
12. Anzeige **End** wählen [↻].
13. Drehschalter auf die Standard-Schaltereinstellung  (Informationsebene) zurückdrehen.

2.5 Werkseinstellung einstellen

Sämtliche mittels Drehschalter festgelegten Parameter und die der Ebenen PA1, PA2 und PA5 können auf die Werkseinstellung (WE) zurückgesetzt werden. Hiervon ausgenommen sind in PA1 und PA2 die Vorlauf-Maximal- und die Rücklauf-temperaturgrenzwerte.

1. Drehschalter auf den Datenpunkt  „Parametrier- und Konfigurationsebene“ drehen.
Anzeige: **0 0 0 0**
2. Schlüsselzahl 1991 einstellen [↻].
3. Schlüsselzahl bestätigen [*].
Der Regler übernimmt die Werkseinstellung.
Anzeige: **0 0 0 0**



3 Handbetrieb


Im Handbetrieb erfolgt die Einstellung aller Ausgänge, siehe Anschlussplan (-> Kapitel 11).

ACHTUNG!

Im Handbetrieb ist der Anlagenfrostschutz nicht gewährleistet.

Vorgehen:

1. Drehschalter auf den Datenpunkt  „Handebene“ drehen.
 2. Ausgang unter Beachtung des Regelkreises wählen (↻):
 - „POS_“ prozentuale Vorgabe des Stellwertes
 - „UP_“ Schalten der Umwälzpumpe
 - „SLP“ Schalten der Speicherladepumpe
 - „TLP“ Schalten der Tauscherladepumpe
 - „CP“ Schalten der Solarkreispumpe
 - „ZP“ Schalten der Zirkulationspumpe
 3. Ausgang bestätigen [*].
Anzeige blinkt.
 4. Stellwert/Schaltzustand ändern [↻].
 5. Editierung übernehmen [*].
Die geänderten Werte bleiben erhalten, solange der Handbetrieb aktiviert ist.
 6. Drehschalter auf die Standard-Schaltereinstellung  (Informationsebene) zurückdrehen.
Der Handbetrieb wird deaktiviert.
-

Hinweis: Alleine durch das Einstellen des Drehschalters auf die Position  „Handebene“ werden die Ausgänge des Reglers noch nicht beeinflusst. Erst die gezielte Stellwert- bzw. Schaltzustandsvorgabe wirkt sich auf die Ausgänge aus.

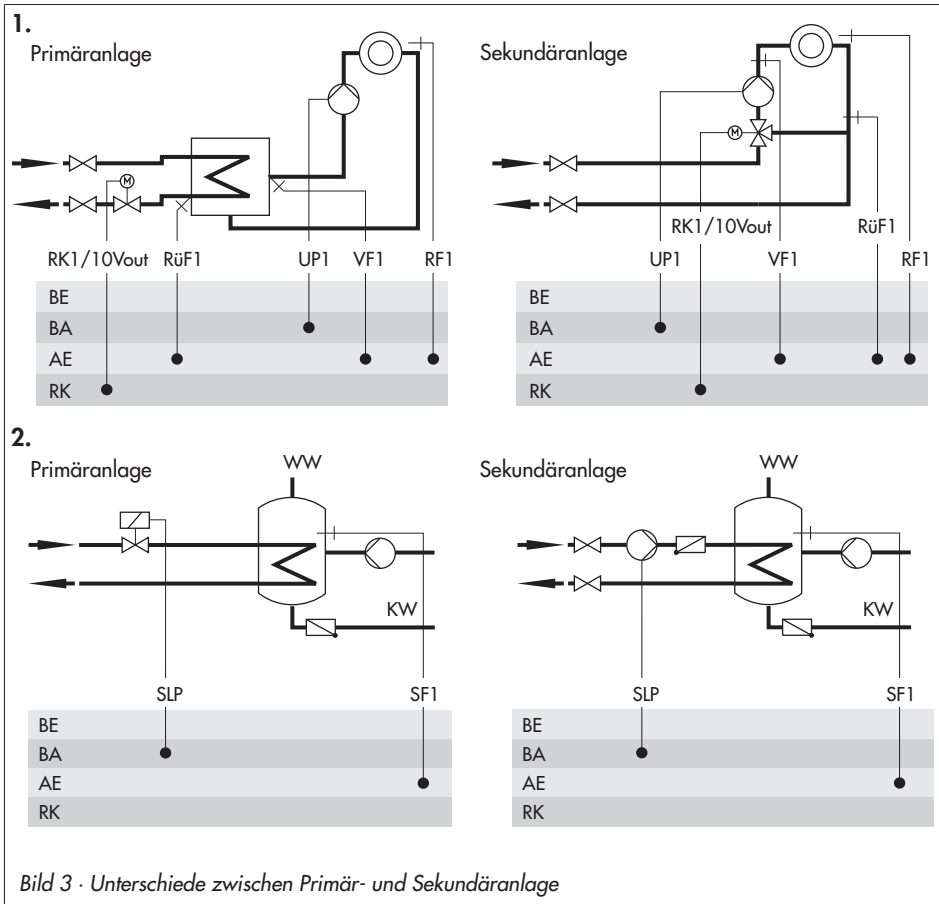
4 Anlagen

Es werden verschiedene hydraulische Schaltvarianten unterschieden.

Die Anlagen können sowohl als Primär- als auch als Sekundäranlage konzipiert sein. Die wesentlichen hydraulischen Unterschiede zwischen Primär- und Sekundäranlage sind in Bild 3 dargestellt.

- ▶ 1. ein Mischventil ersetzt den Wärmeaustauscher im Heizkreis/Trinkwasserkreis.
- ▶ 2. eine Speicherladepumpe ersetzt das primärseitige Magnetventil/thermoelektrische Ventil.

Die Reglereinstellungen müssen nicht geändert werden.



Kesselanlagen:

1-stufige Kesselanlagen können aus allen Anlagen konzipiert werden, deren Heizkreise und Trinkwasserkreis über einen einzigen Wärmeaustauscher laufen. Dies sind die Anlagen 1.0, 1.5, 1.6, 2.x, 3.0, 3.5, 4.0 und 4.1.

Der Kessel ist durch einen 2-Punkt-Ausgang ansteuerbar (CO1 -> F12 - 0).

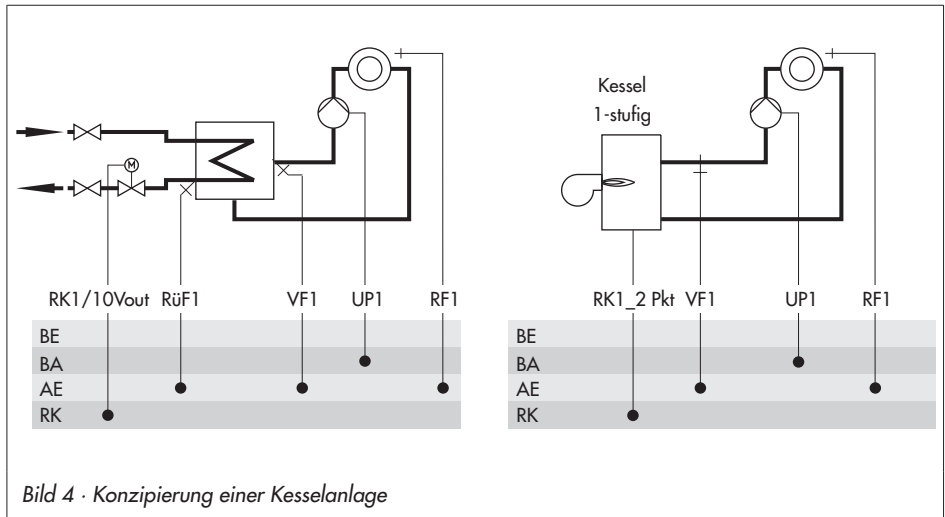
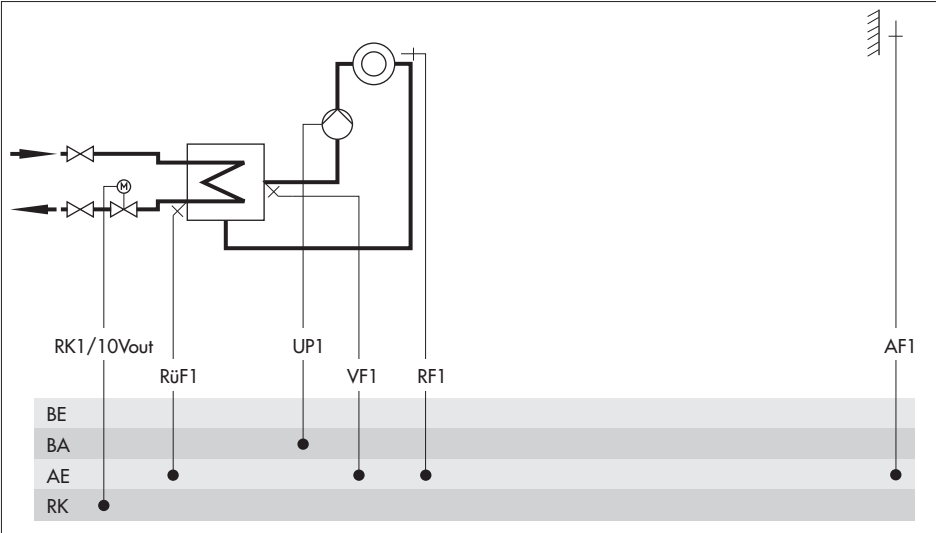


Bild 4 · Konzipierung einer Kesselanlage

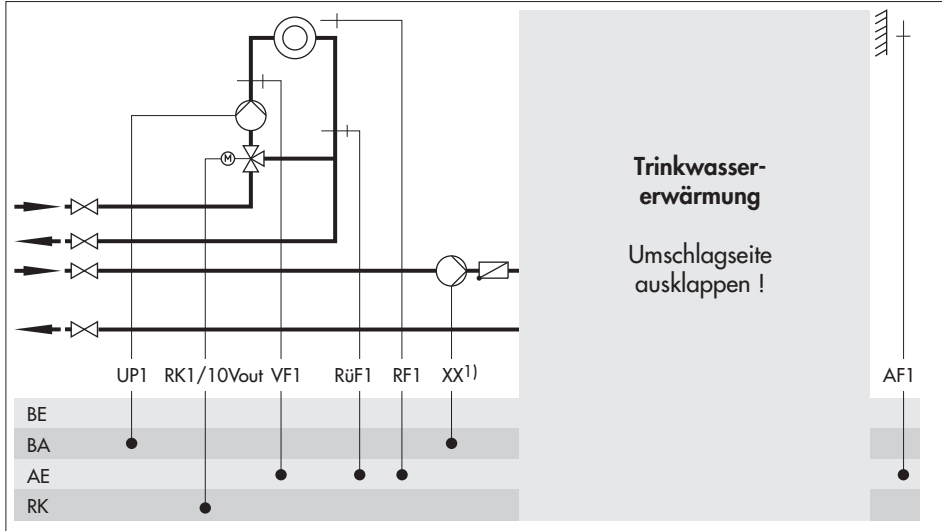
Anlage 1.0



Werkseinstellung

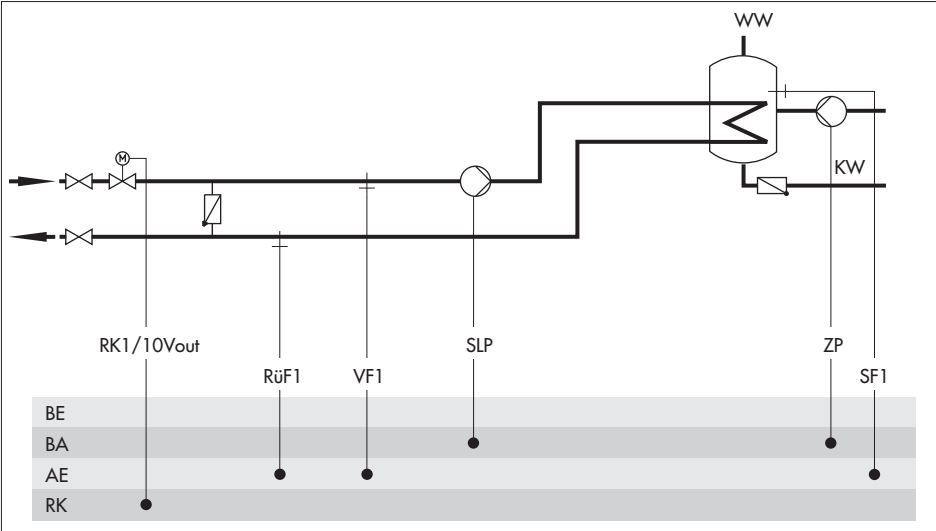
CO1 -> F01	- 0 (ohne RF1)
CO1 -> F02	- 1 (mit AF1)
CO1 -> F03	- 1 (mit RüF1)

Anlagen 1.1 bis 1.3



Anlage	Anlage 1.1	Anlage 1.2	Anlage 1.3
Typ der Trinkwassererwärmung	Typ 1	Typ 2	Typ 3
¹⁾ XX =	SLP	TLP	SLP
Einbindung von VF4	möglich	möglich	-
gestrichelte Einbindung von ZP mit CO4 -> F10 - 1	-	nicht möglich	-
Hinweis	-	nur Sekundäranlage	-
Werkseinstellung			
CO1 -> F01	- 0 (ohne RF1)	- 0 (ohne RF1)	- 0 (ohne RF1)
CO1 -> F02	- 1 (mit AF1)	- 1 (mit AF1)	- 1 (mit AF1)
CO1 -> F03	- 1 (mit RUF1)	- 0 (ohne RUF1)	- 1 (mit RUF1)
CO4 -> F01	- 1 (mit SF1)	- 1 (mit SF1)	- 1 (mit SF1)
CO4 -> F02	- 0 (ohne SF2)	- 1 (mit SF2)	- 0 (ohne SF2)
CO4 -> F05	- 0 (ohne VF4)	- 0 (ohne VF4)	- 0 (ohne VF4)

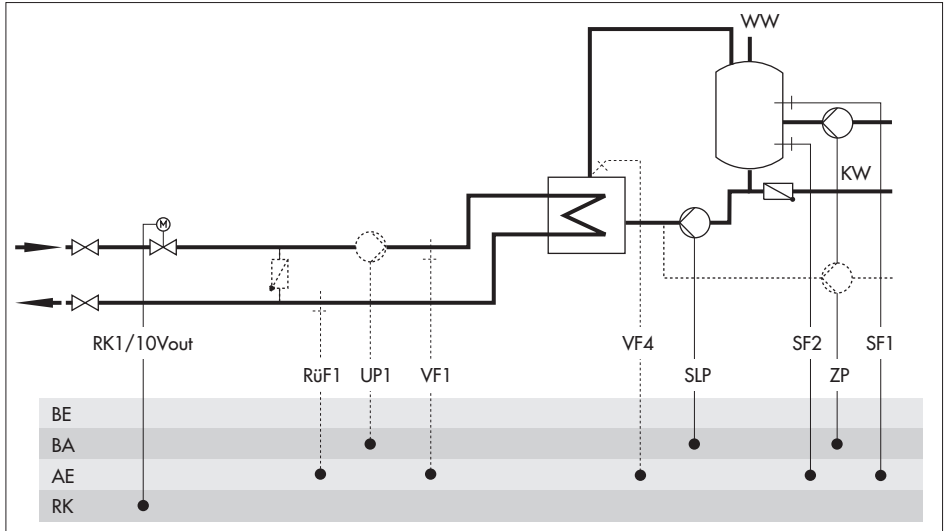
Anlage 1.5



Werkseinstellung

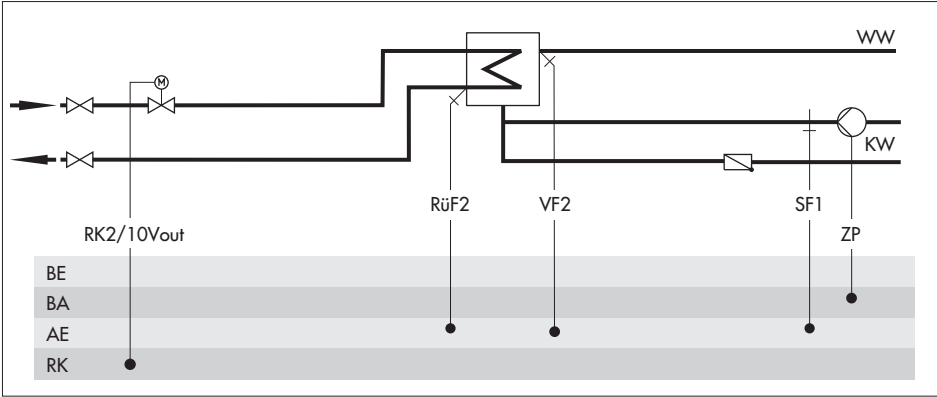
CO1 -> F03	- 1 (mit RüF1)
CO4 -> F01	- 1 (mit SF1)
CO4 -> F02	- 0 (ohne SF2)

Anlage 1.6



Anlage	Anlage 1.6 mit Vorregelung	Anlage 1.6 ohne Vorregelung
Einbindung von VF4, UP1	möglich	nicht möglich
gestrichelte Einbindung von ZP mit CO4 -> F10 - 1	möglich	möglich
Hinweis	-	VF1 nimmt die Position von VF4 ein; RüF1 ist im Wärme- austauscher zu montieren
Werkseinstellung		
CO1 -> F03		- 1 (mit RüF1)
CO4 -> F01		- 1 (mit SF1)
CO4 -> F02		- 1 (mit SF2)
CO4 -> F05		- 0 (ohne VF4)

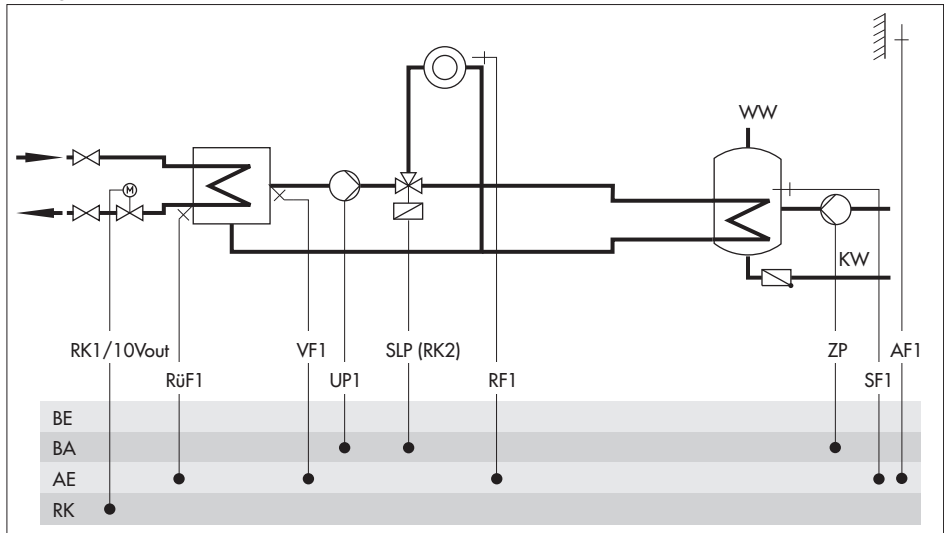
Anlage 1.9



Werkseinstellung

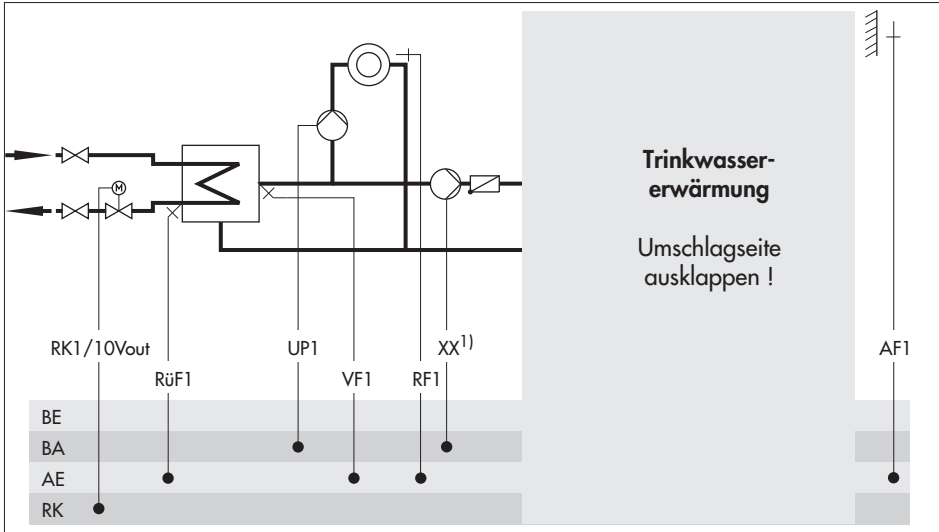
CO4 -> F01	- 0 (ohne SF1)
CO4 -> F03	- 0 (ohne RüF2)

Anlage 2.0



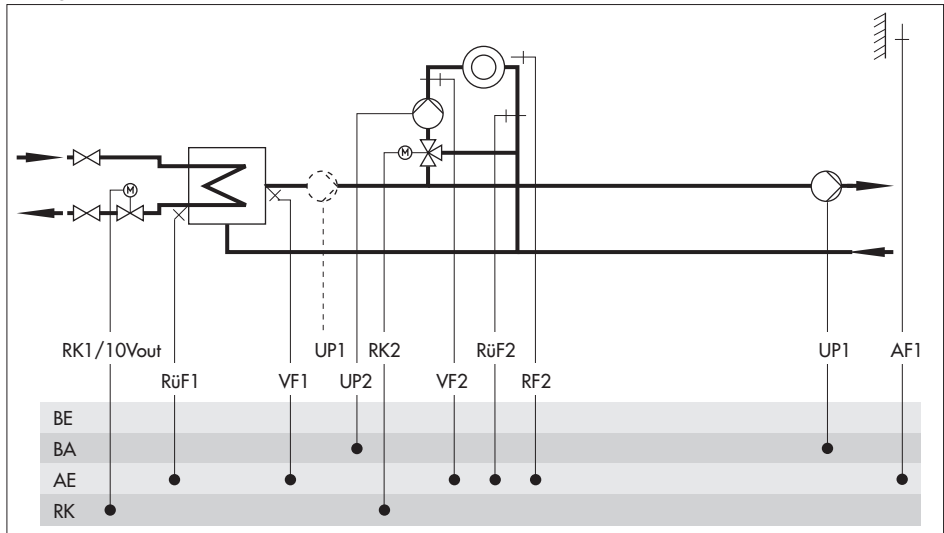
Werkseinstellung	
CO1 -> F01	- 0 (ohne RF1)
CO1 -> F02	- 1 (mit AF1)
CO1 -> F03	- 1 (mit RüF1)
CO4 -> F01	- 1 (mit SF1)
CO4 -> F02	- 0 (ohne SF2)

Anlagen 2.1 bis 2.3



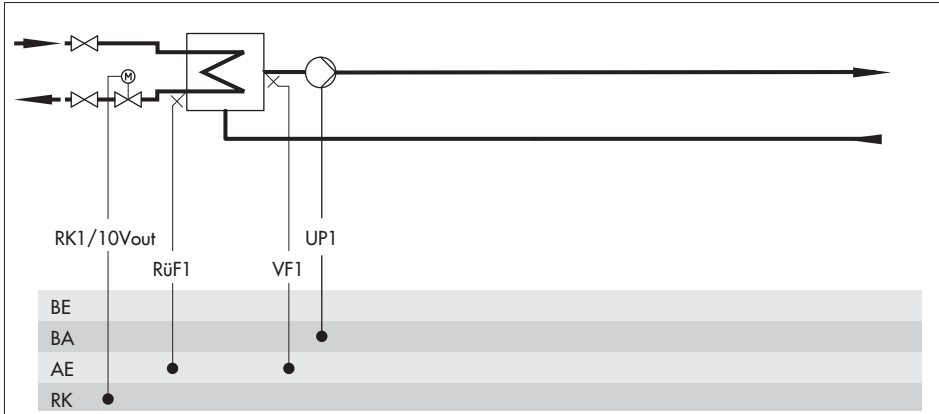
Anlage	Anlage 2.1	Anlage 2.2	Anlage 2.3
Typ der Trinkwassererwärmung	Typ 1	Typ 2	Typ 3
¹⁾ XX =	SLP	TLP	SLP
Einbindung von VF4	nicht möglich	möglich	-
gestrichelte Einbindung von ZP mit CO4 -> F10 - 1	-	nicht möglich	-
Werkseinstellung			
CO1 -> F01	- 0 (ohne RF1)	- 0 (ohne RF1)	- 0 (ohne RF1)
CO1 -> F02	- 1 (mit AF1)	- 1 (mit AF1)	- 1 (mit AF1)
CO1 -> F03	- 1 (mit RüF1)	- 1 (mit RüF1)	- 1 (mit RüF1)
CO4 -> F01	- 1 (mit SF1)	- 1 (mit SF1)	- 1 (mit SF1)
CO4 -> F02	- 0 (ohne SF2)	- 1 (mit SF2)	
CO4 -> F05		- 0 (ohne VF4)	

Anlage 3.0



Werkseinstellung	
CO1 -> F02	- 1 (mit AF1)
CO1 -> F03	- 1 (mit RüF1)
CO2 -> F01	- 0 (ohne RF2)
CO2 -> F03	- 0 (ohne RüF2)

Anlage 3.5



Hinweis

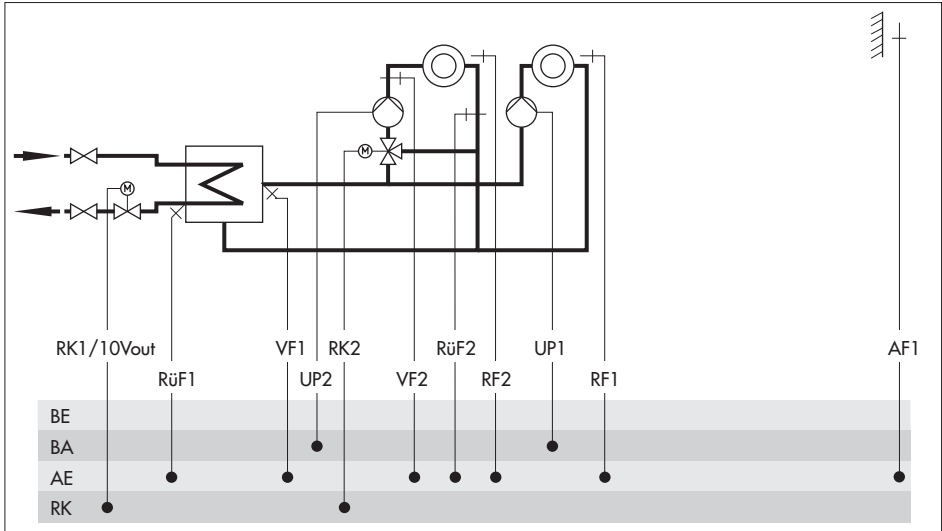
Regelung und UP1 sind nur während der externen Bedarfsverarbeitung aktiv.

Werkseinstellung

CO1 -> F03

- 1 (mit RüF1)

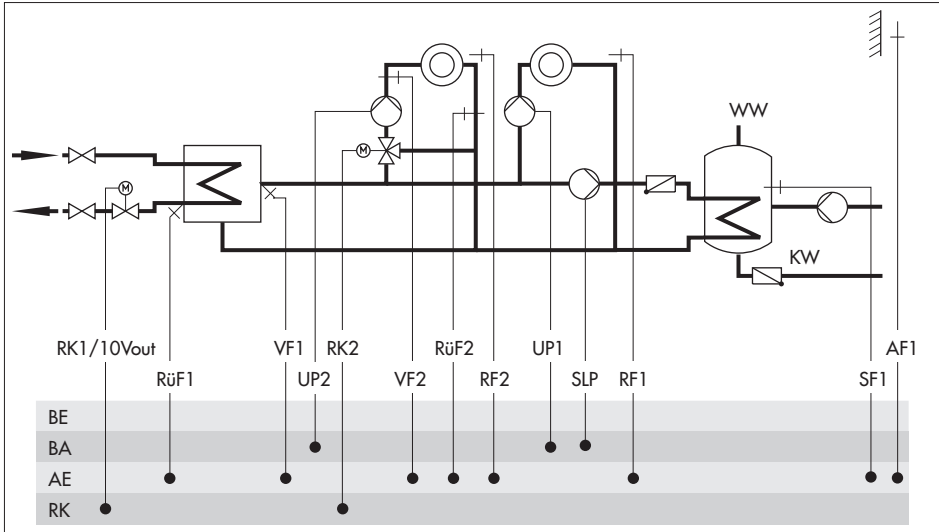
Anlage 4.0



Werkseinstellung

CO1 -> F01	- 0 (ohne RF1)
CO1 -> F02	- 1 (mit AF1)
CO1 -> F03	- 1 (mit RüF1)
CO2 -> F01	- 0 (ohne RF2)
CO2 -> F03	- 0 (ohne RüF2)

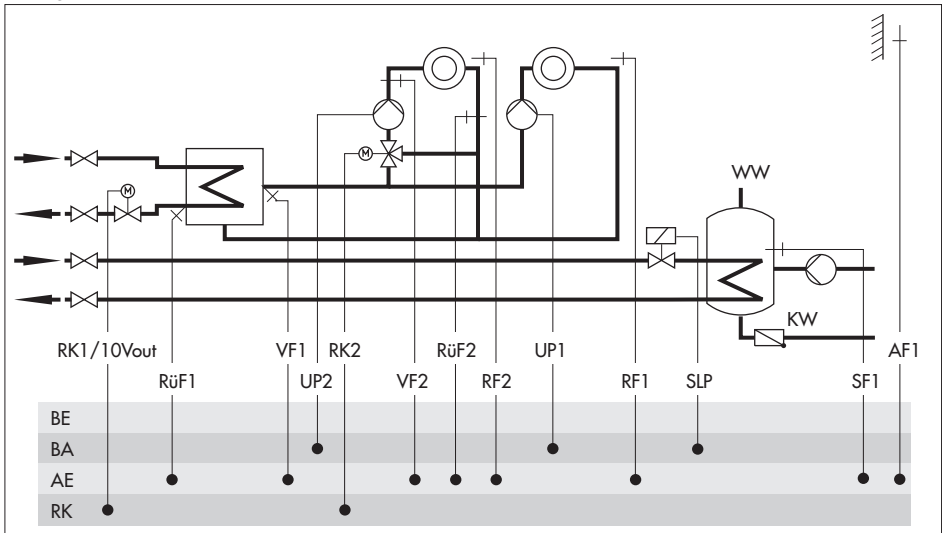
Anlage 4.1



Werkseinstellung

CO1 -> F01	- 0 (ohne RF1)
CO1 -> F02	- 1 (mit AF1)
CO1 -> F03	- 1 (mit RüF1)
CO2 -> F01	- 0 (ohne RF2)
CO2 -> F03	- 0 (ohne RüF2)
CO4 -> F01	- 1 (mit SF1)
CO4 -> F02	- 0 (ohne SF2)

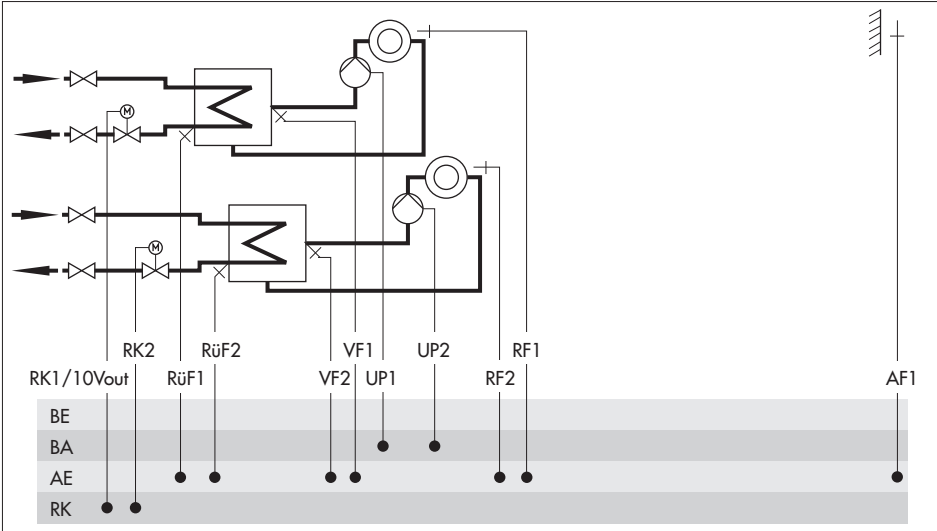
Anlage 4.5



Werkseinstellung

CO1 -> F01	- 0 (ohne RF1)
CO1 -> F02	- 1 (mit AF1)
CO1 -> F03	- 1 (mit RüF1)
CO2 -> F01	- 0 (ohne RF2)
CO2 -> F03	- 0 (ohne RüF2)
CO4 -> F01	- 1 (mit SF1)
CO4 -> F02	- 0 (ohne SF2)

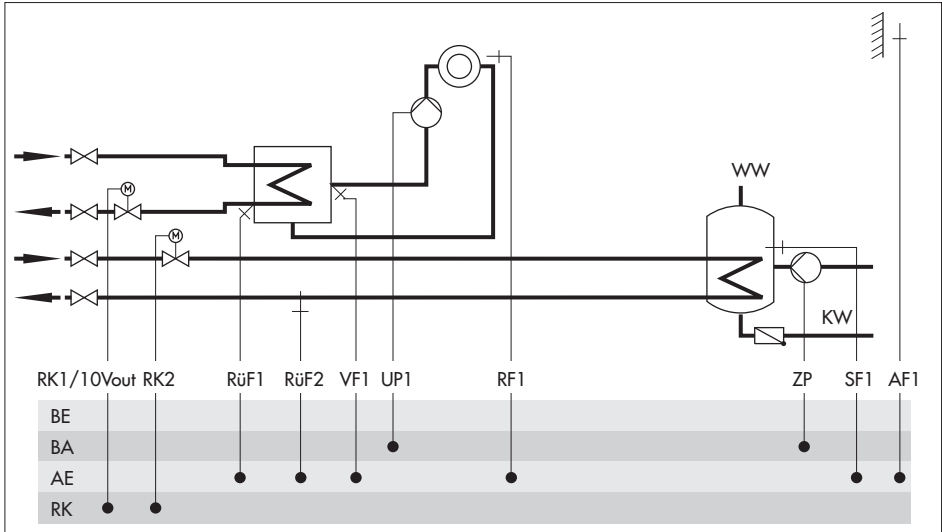
Anlage 10.0



Werkseinstellung

CO1 -> F01	- 0 (ohne RF1)
CO1 -> F02	- 1 (mit AF1)
CO1 -> F03	- 1 (mit RüF1)
CO2 -> F01	- 0 (ohne RF2)
CO2 -> F03	- 1 (mit RüF2)

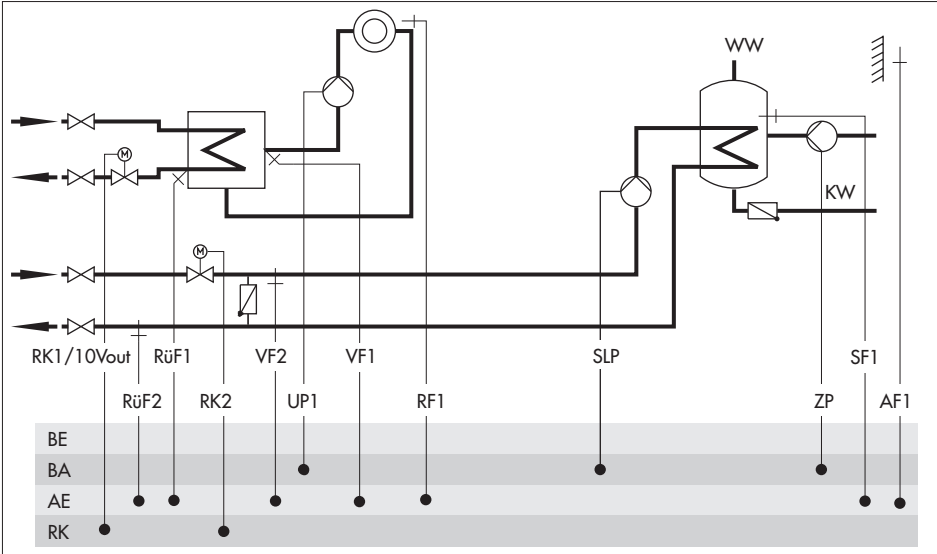
Anlage 11.0



Werkseinstellung

CO1 -> F01	- 0 (ohne RF1)
CO1 -> F02	- 1 (mit AF1)
CO1 -> F03	- 1 (mit RüF1)
CO4 -> F03	- 0 (ohne RüF2)

Anlage 11.1

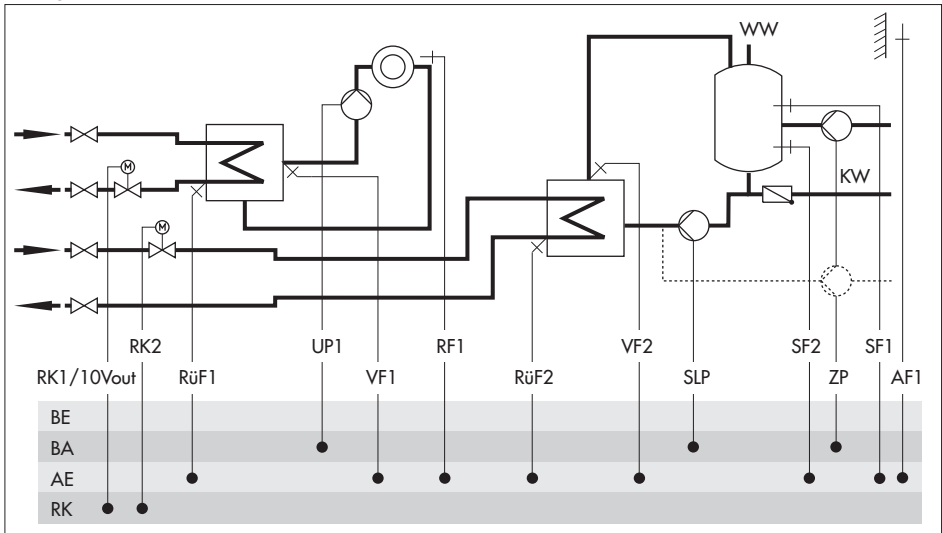


Werkseinstellung

CO1 -> F01	- 0 (ohne RF1)
CO1 -> F02	- 1 (mit AF1)
CO1 -> F03	- 1 (mit RüF1)
CO4 -> F01	- 1 (mit SF1)
CO4 -> F02	- 0 (ohne SF2)
CO4 -> F03	- 0 (ohne RüF2)

Die Anlagenkennziffer 11.1 kann auch für Anlagen mit Pufferspeicher genutzt werden, siehe Seite 46.

Anlage 11.2

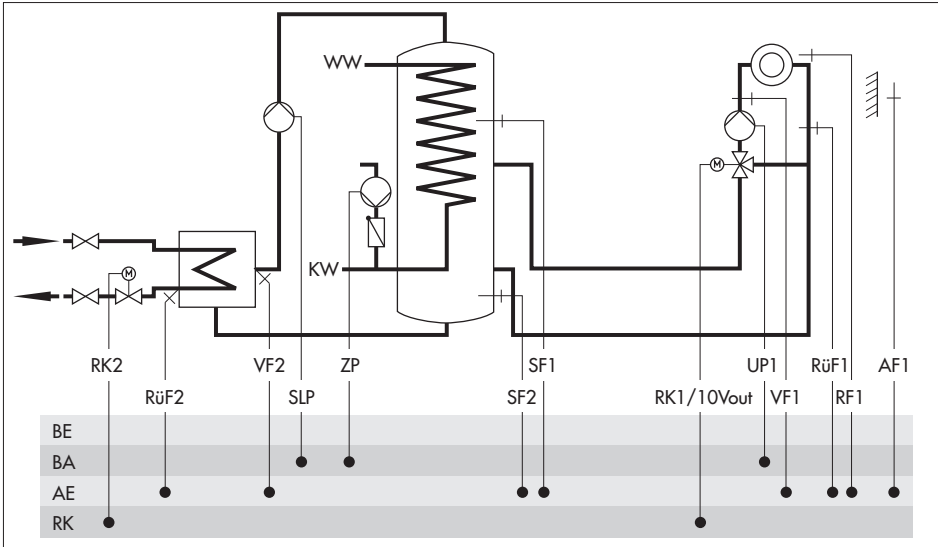


Werkseinstellung

CO1 -> F01	- 0 (ohne RF1)
CO1 -> F02	- 1 (mit AF1)
CO1 -> F03	- 1 (mit RüF1)
CO4 -> F01	- 1 (mit SF1)
CO4 -> F02	- 1 (mit SF2)
CO4 -> F03	- 0 (ohne RüF2)

Die Anlagenkennziffer 11.2 kann auch für Anlagen mit Pufferspeicher genutzt werden, siehe Seite 46.

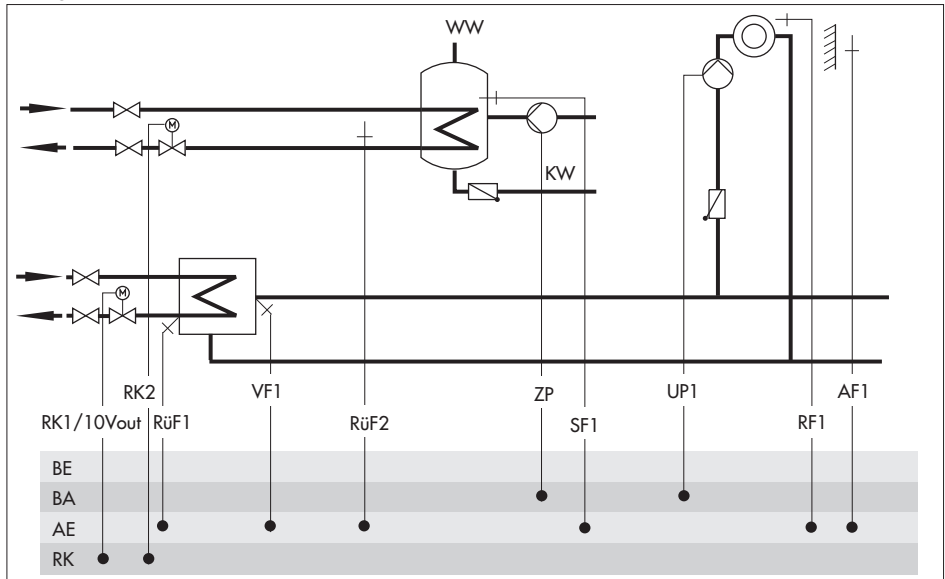
Anlage 11.1/11.2 mit Pufferspeicher



Werkseinstellung

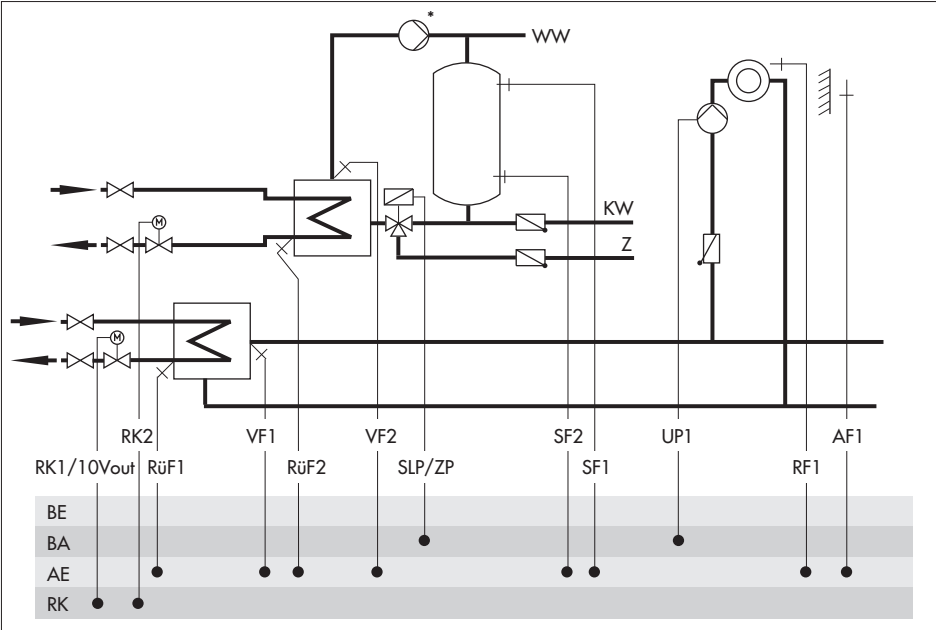
CO1 -> F01	- 0 (ohne RF1)
CO1 -> F02	- 1 (mit AF1)
CO1 -> F03	- 1 (mit RüF1)
CO4 -> F01	- 1 (mit SF1)
CO4 -> F02	Anl 11.1 - 0 (ohne SF2)
	Anl 11.2 - 1 (mit SF2)
CO4 -> F03	- 0 (ohne RüF2)

Anlage 11.5



Hinweis	TWW-Kreis mit einstellbarer Ventilposition für die Speicherladung im absoluten Vorrangbetrieb. Mit RUF2 unterliegt die voreingestellte Ventilposition der Rücklaufferturbegrenzung.
Werkseinstellung	
CO1 -> F01	- 0 (ohne RF1)
CO1 -> F02	- 1 (mit AF1)
CO4 -> F02	- 0 (ohne SF2)
CO4 -> F03	- 1 (mit RUF2)

Anlage 11.6



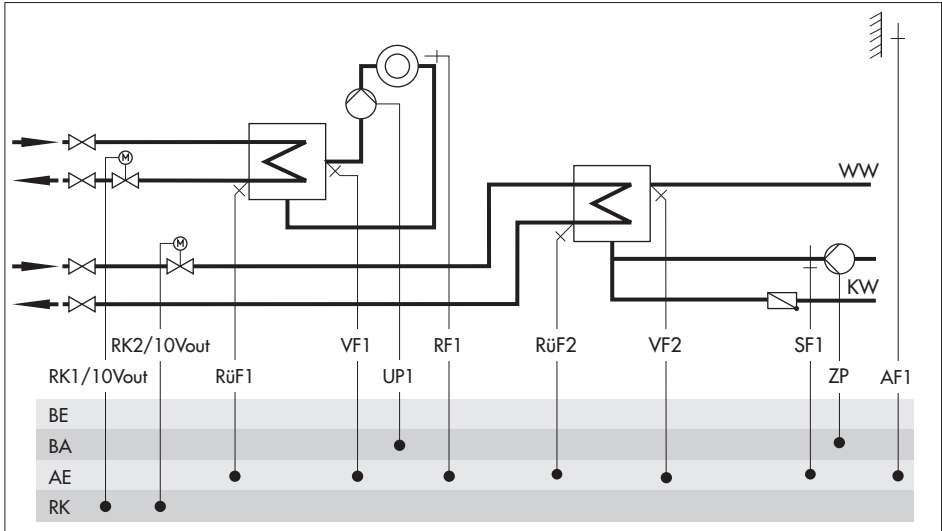
* Hinweis:

Die Pumpe im Trinkwasserkreis ist als Dauerläufer auszuführen und direkt an die Netzspannung anzuschließen!

Werkseinstellung

CO1 -> F01	- 0 (ohne RF1)
CO1 -> F02	- 1 (mit AF1)
CO1 -> F03	- 1 (mit RüF1)
CO4 -> F01	- 1 (mit SF1)
CO4 -> F02	- 1 (mit SF2)
CO4 -> F03	- 0 (ohne RüF2)

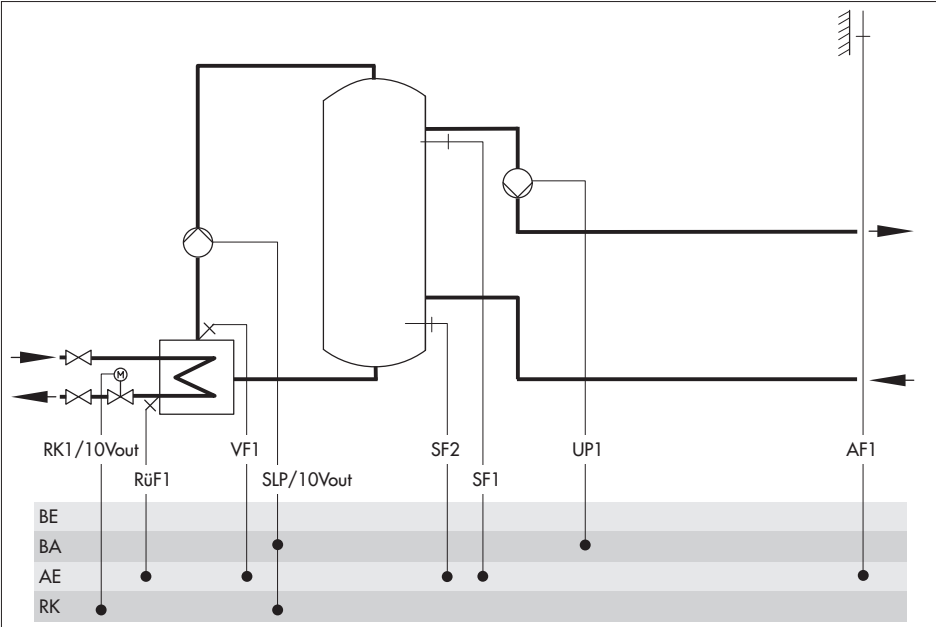
Anlage 11.9



Werkseinstellung

CO1 -> F01	- 0 (ohne RF1)
CO1 -> F02	- 1 (mit AF1)
CO1 -> F03	- 1 (mit RüF1)
CO4 -> F01	- 0 (ohne SF1)
CO4 -> F03	- 0 (ohne RüF2)

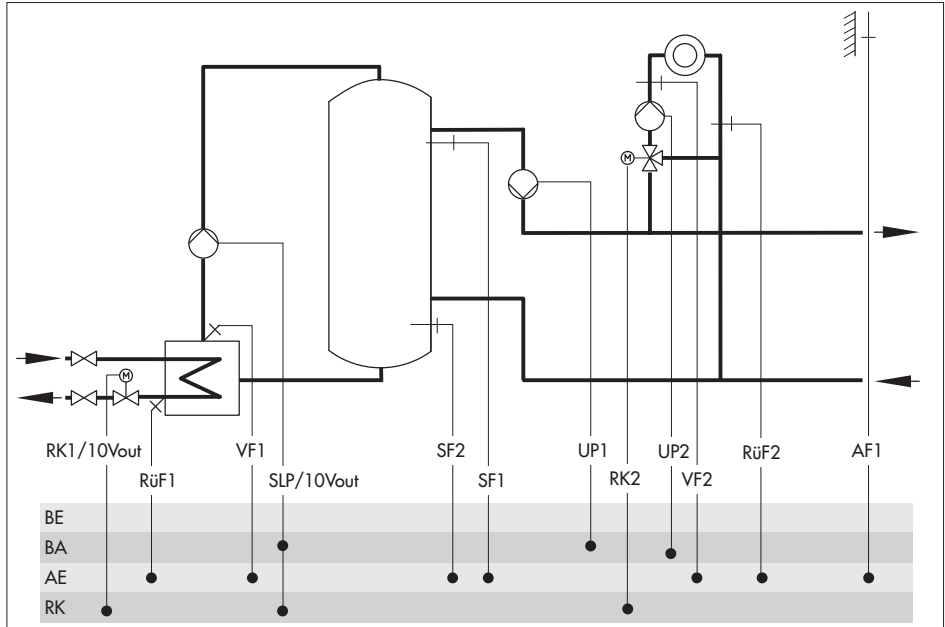
Anlage 16.0



Werkseinstellung

CO1 -> F02	- 1 (mit AF1)
CO1 -> F03	- 1 (mit RüF1)

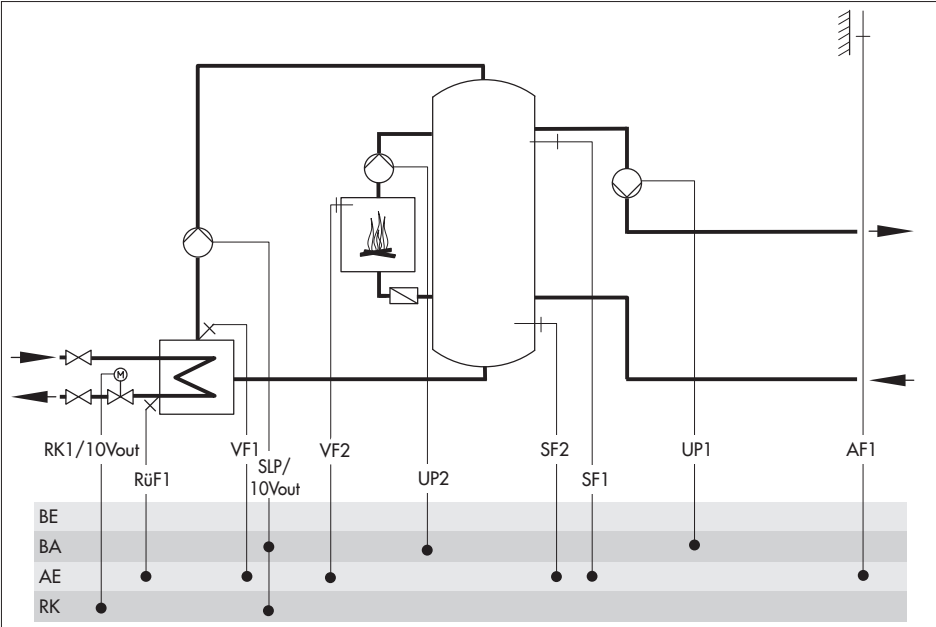
Anlage 16.1



Werkseinstellung

CO1 -> F02	- 1 (mit AF1)
CO1 -> F03	- 1 (mit RüF1)
CO2 -> F03	- 0 (ohne RüF2)

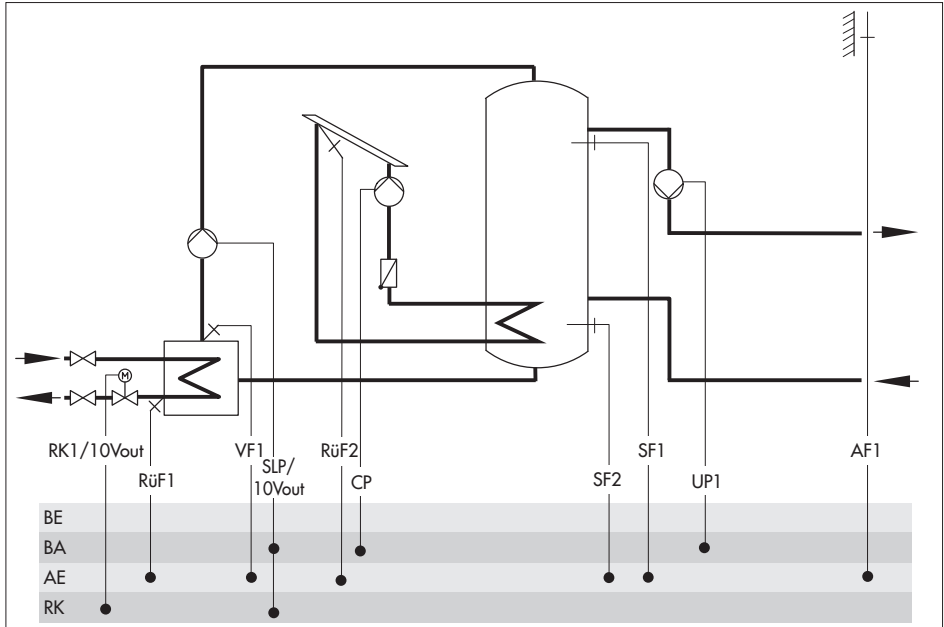
Anlage 16.2



Werkseinstellung

CO1 -> F02	- 1 (mit AF1)
CO1 -> F03	- 1 (mit RüF1)

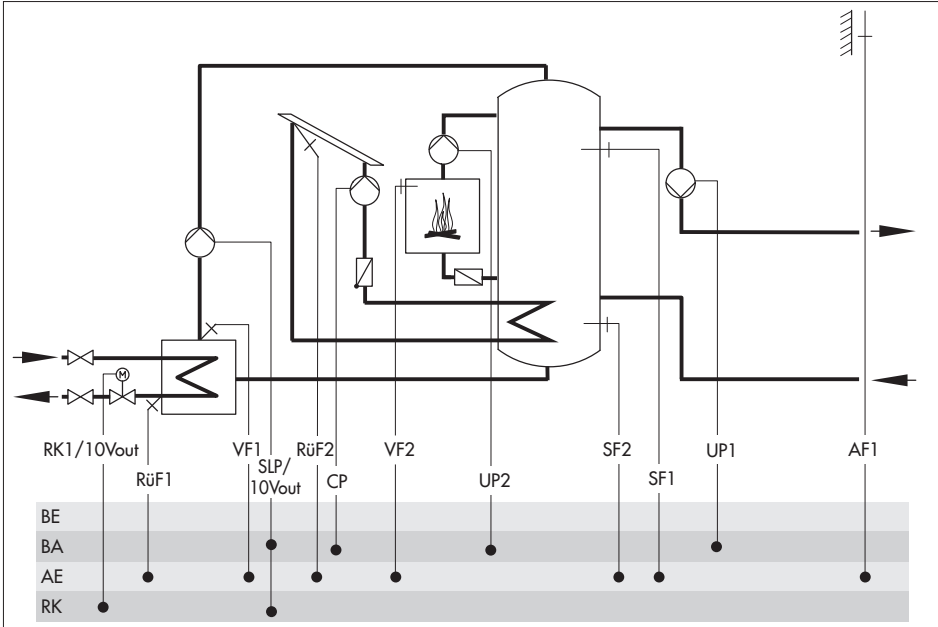
Anlage 16.3



Werkseinstellung

CO1 -> F02	- 1 (mit AF1)
CO1 -> F03	- 1 (mit RüF1)

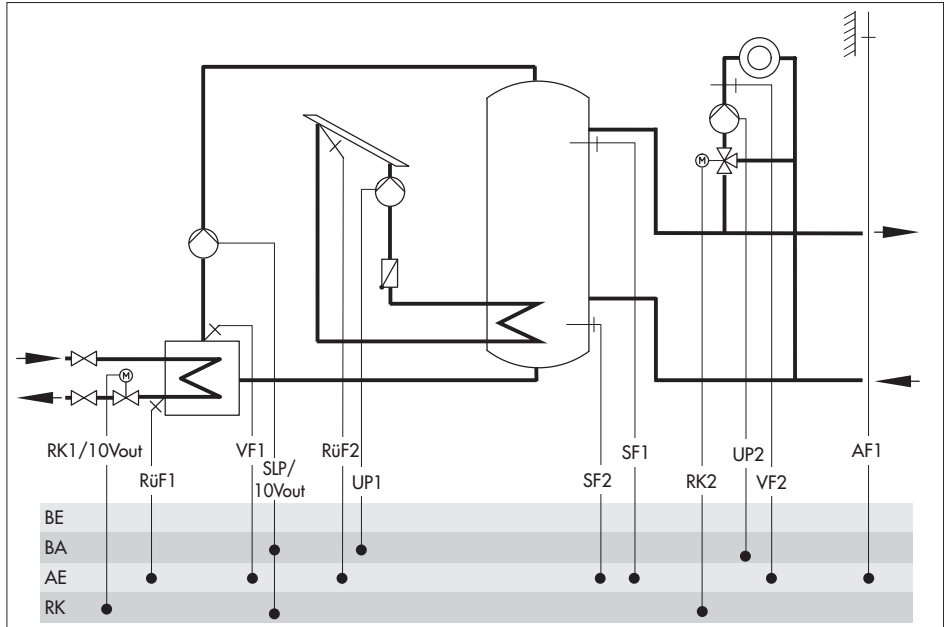
Anlage 16.4



Werkseinstellung

CO1 -> F02	- 1 (mit AF1)
CO1 -> F03	- 1 (mit RüF1)

Anlage 16.6



Werkseinstellung

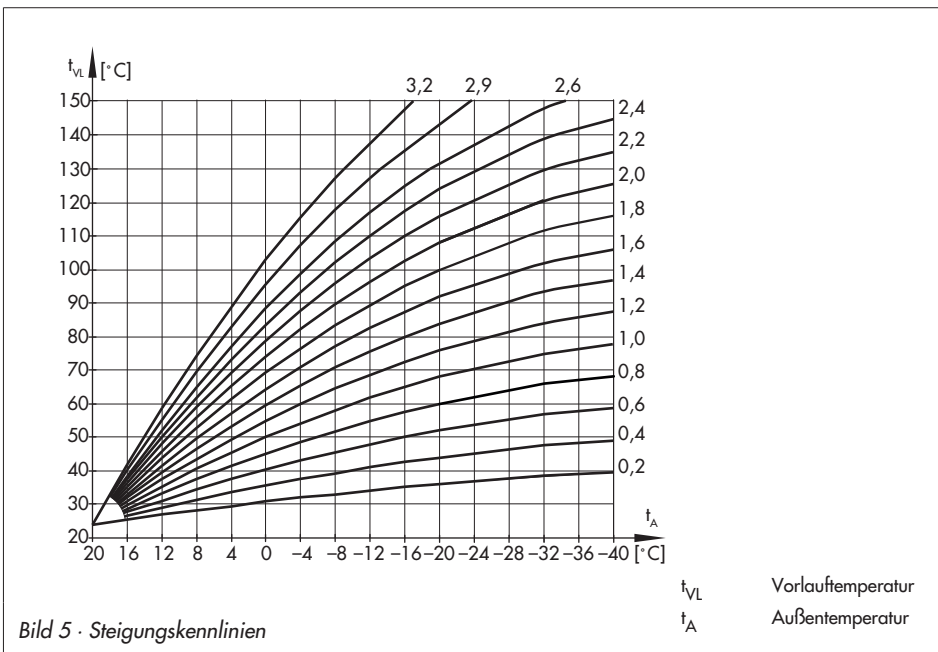
CO1 -> F02	- 1 (mit AF1)
CO1 -> F03	- 1 (mit RüF1)
CO2 -> F02	- 0 (ohne AF2 für Rk2)
CO2 -> F03	- 0 (ohne RüF2)

5 Funktionen Heizkreis

Die verfügbaren Funktionen sind abhängig von der gewählten Anlagenkennziffer.

5.1 Witterungsgeführte Regelung

Bei der witterungsgeführten Regelung stellt sich die Vorlauftemperatur abhängig von der Außentemperatur ein. Die Heizkennlinie im Regler definiert den Sollwert für die Vorlauftemperatur als Funktion der Außentemperatur (-> Bild 5). Die zur Regelung benötigte Außentemperatur kann entweder an einem Außensensor gemessen oder mittels 0 bis 10 V-Eingang empfangen werden.

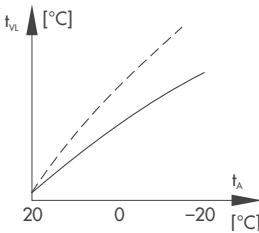


Funktionen	WE	Konfiguration
Außensensor AF1	1	CO1 -> F02 - 1
Außentemperatur mittels 0 bis 10 V empfangen	0	CO5 -> F23 - 1
	AE	Richtung / AE für Empfangen
	-20 °C	Übertragungsbereichsanfang / -30 bis 100 °C
	50 °C	Übertragungsbereichsende / -30 bis 100 °C

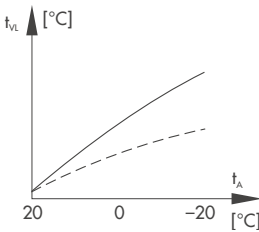
5.1.1 Steigungskennlinie

Grundsätzlich besteht folgender Zusammenhang: Fällt die Außentemperatur, so steigt die Vorlauftemperatur, um die Raumtemperatur konstant zu halten.

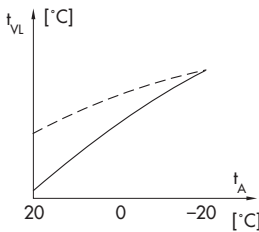
Durch Variation der Parameter *Steigung* und *Niveau* kann die Kennlinie an individuelle Bedürfnisse angepasst werden:



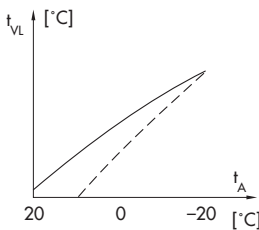
Sinkt die Raumtemperatur in der kalten Jahreszeit, ist eine Erhöhung der Steigung erforderlich.



Steigt die Raumtemperatur in der kalten Jahreszeit, ist eine Verringerung der Steigung erforderlich.



Sinkt die Raumtemperatur in der Übergangsjahreszeit, ist eine Erhöhung des Niveaus und gleichzeitige Verringerung der Steigung erforderlich.



Steigt die Raumtemperatur in der Übergangsjahreszeit, ist eine Verringerung des Niveaus und gleichzeitige Erhöhung der Steigung erforderlich.

Außerhalb der Nutzungszeiten werden reduzierte Sollwerte zur Regelung verwendet: Der reduzierte Vorlaufsollwert ergibt sich aus der Differenz zwischen den eingestellten Werten für *Sollwert Tag* (Nennraumtemperatur) und *Sollwert Nacht* (reduzierte Raumtemperatur). Die Parameter *maximale Vorlauftemperatur* und *minimale Vorlauftemperatur* begrenzen die Vorlauftemperatur nach oben und unten. Für die Begrenzung der Rücklauftemperatur kann eine separate Steigungskennlinie gewählt werden.

Beispiele für die Kennlinieneinstellung:

- ▶ Altbau, Heizkörperauslegung 90/70: Steigung ca. 1,8
- ▶ Neubau, Heizkörperauslegung 70/55: Steigung ca. 1,4
- ▶ Neubau, Heizkörperauslegung 55/45: Steigung ca. 1,0
- ▶ Fußbodenheizung je nach Verlegung: Steigung kleiner 0,5

Hinweis: Insbesondere für den Regelbetrieb ohne Raumsensor gilt, dass die eingestellten Raumtemperaturen für den Tag (*Sollwert Tag*) und für die Nacht (*Sollwert Nacht*) nur mit einer dem Gebäude/der Heizflächenauslegung angepassten Heizkennlinie zufriedenstellend wirksam werden.

Funktionen	WE	Konfiguration
4-Punkte-Kennlinie	0	CO1, 2 -> F11 - 0
Parameter	WE	Schalterstellung / Wertebereich
Sollwert Tag	20,0 °C	↓☀ / 0,0 bis 40,0 °C
Sollwert Nacht	15,0 °C	↓☾ / 0,0 bis 40,0 °C
Parameter	WE	Parameterebene / Wertebereich
Steigung, Vorlauf	1,8*	PA1, 2 / 0,2 bis 3,2
Niveau, Vorlauf	0,0 °C	PA1, 2 / -30,0 bis 30,0 °C
minimale Vorlauftemperatur	20,0 °C	PA1, 2 / -5,0 bis 150,0 °C
maximale Vorlauftemperatur	90,0 °C*	PA1, 2 / 5,0 bis 150,0 °C
* mit CO1, 2 -> F05 - 1 gilt:		Steigung, Vorlauf / 0,2 bis 1,0 (1,0) maximale Vorlauftemperatur / 5,0 bis 50,0 °C (50,0 °C)

5.1.2 4-Punkte-Kennlinie

Mit Hilfe der 4-Punkte-Kennlinie kann eine eigene Heizkennlinie definiert werden. Die 4-Punkte-Kennlinie wird durch 4 Punkte für die *Außentemperatur*, die *Vorlauftemperatur*, die *reduzierte Vorlauftemperatur* und die *Rücklauftemperatur* definiert. Die Parameter *maximale* und *minimale Vorlauftemperatur* begrenzen die Vorlauftemperatur nach oben und unten.

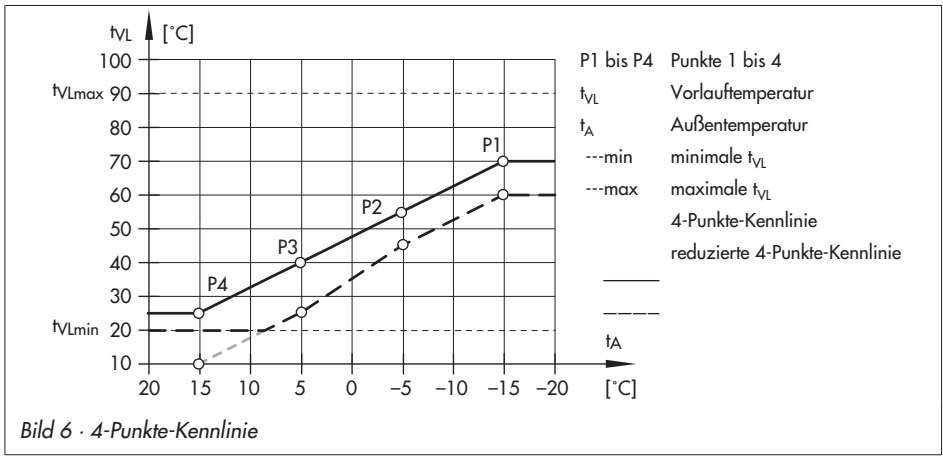


Bild 6 · 4-Punkte-Kennlinie

Hinweise:

Die Parameter Sollwert Tag und Sollwert Nacht stehen bei Wahl der 4-Punkte-Kennlinie ohne weitere ergänzende Funktionen wie **Optimierung** oder **Kurzzeitadaption** nicht mehr zur Verfügung.

Die Funktion **4-Punkte-Kennlinie** kann nur aktiviert werden, wenn die Funktion **Adaption** nicht aktiv ist (CO1, 2 -> F08 - 0).

Funktionen		WE	Konfiguration
Adaption		0	CO1, 2 -> F08 - 0
4-Punkte-Kennlinie		0	CO1, 2 -> F11 - 1
Parameter		WE	Parameterebene / Wertebereich
Außen- temperatur	Punkt 1	-15,0 °C	PA1, 2 / -50,0 bis 50,0 °C
	Punkt 2	-5,0 °C	
	Punkt 3	5,0 °C	
	Punkt 4	15,0 °C	
Vorlauf- temperatur	Punkt 1	70,0 °C	PA1, 2 / -5,0 bis 150,0 °C
	Punkt 2	55,0 °C	
	Punkt 3	40,0 °C	
	Punkt 4	25,0 °C	
reduzierte Vor- lauftemperatur	Punkt 1	60,0 °C	PA1, 2 / -5,0 bis 150,0 °C
	Punkt 2	40,0 °C	
	Punkt 3	20,0 °C	
	Punkt 4	20,0 °C	

Parameter	WE	Parameterebene / Wertebereich
Rücklauf-temperatur	Punkt 1 bis 4 65,0 °C	PA1, 2 / 5,0 bis 90,0 °C
minimale Vorlauftemperatur	20,0 °C	PA1, 2 / -5,0 bis 150,0 °C
maximale Vorlauftemperatur	90,0 °C*	PA1, 2 / 5,0 bis 150,0 °C
* mit CO1, 2 -> F05 - 1 gilt:		maximale Vorlauftemperatur / 5,0 bis 50,0 °C (50,0 °C)

5.2 Festwertregelung

Die Vorlauftemperatur kann während der Nutzungszeiten auf einen festen Sollwert geregelt werden. Außerhalb der Nutzungszeiten wird die reduzierte Vorlauftemperatur geregelt. Hierzu wird unter *Sollwert Tag* die Nennvorlauftemperatur und unter *Sollwert Nacht* die reduzierte Vorlauftemperatur eingestellt.

Funktionen	WE	Konfiguration
Außensensor AF1	1	CO1 -> F02 - 0

Parameter	WE	Schalterstellung / Wertebereich
Sollwert Tag	50,0 °C	☀ / min. bis max. Vorlauftemperatur
Sollwert Nacht	30,0 °C	☾ / min. bis max. Vorlauftemperatur

Parameter	WE	Parameterebene / Wertebereich
minimale Vorlauftemperatur	20,0 °C	PA1, 2 / -5,0 bis 150,0 °C
maximale Vorlauftemperatur	90,0 °C	PA1, 2 / 5,0 bis 150,0 °C

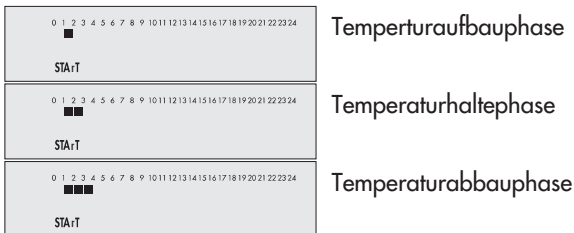
Hinweis: Eine Festwertregelung in Heizkreis 2 mit CO2 -> F02 - 0 zu konfigurieren, ist nur dann möglich, wenn auch CO1 -> F02 - 0 konfiguriert ist, da Heizkreis 2 mit CO2 -> F02 - 0 lediglich den Außentemperatur-Messwert aus Heizkreis 1 übernimmt.

5.3 Fußbodenheizung/Estrichtrocknung

Mit Funktionsblockeinstellung CO1, 2 -> F05 - 1 wird der entsprechende Heizkreis als Fußbodenkreis definiert. Durch diese Maßnahme werden zunächst nur die Wertebereiche für die Steigung der Heizkennlinie und die maximale Vorlauftemperatur in den Ebenen PA1, 2 eingegrenzt:

- ▶ Wertebereich der Steigung: 0,2 bis 1,0
- ▶ Wertebereich der maximalen Vorlauftemperatur: 5 bis 50 °C

Darüber hinaus besteht auch die Möglichkeit, die Funktion **Estrichrocknung** zu aktivieren. In diesem Zusammenhang sind die Funktionsblockparameter zu sehen, die nach Einschalten des Funktionsblockes angezeigt werden. Sie legen den Ablauf der Estrichrocknung fest: das Anheizen beginnt mit der eingestellten *Starttemperatur*, in der Werkseinstellung mit einer Vorlauftemperatur von 25 °C. Im Verlauf von jeweils 24 Stunden wird diese um den Wert des Parameters *Temperaturanstieg* angehoben – in der Werkseinstellung resultiert nach den ersten 24 Stunden also ein Vorlauftemperatur-Sollwert von 30 °C. Ist die *Maximaltemperatur* erreicht, wird diese für die Dauer der unter *Haltezeit Maximaltemperatur* eingestellten Tage konstant geregelt. Der Parameter *Temperaturabsenkung* legt die Abwärtsrampe fest. Ist die *Temperaturabsenkung* = 0 erfolgt der direkte Übergang von der Temperaturhaltephase in den Automatikbetrieb. Werden die Funktionsblockparameter *Starttemperatur* auf 25 °C und *Temperaturanstieg pro Tag* auf 0,0 °C eingestellt, dann läuft die Estrichrocknung in einer der DIN EN 1264 Teil 4 konformen Weise wie folgt ab: Mit dem Start der Funktion beginnt die Estrichrocknung mit 25 °C Vorlauftemperatur, die drei Tage lang konstant geregelt wird. Anschließend wird sprunghaft auf die eingestellte *Maximaltemperatur* umgeschaltet. Der weitere Verlauf bleibt unverändert. Durch Änderung der Voreinstellung *STOP* in *START Temperaturaufbauphase* (Anzeige ■ **STArT**) wird die Funktion Estrichrocknung gestartet. Die Einstiegspunkte *START Temperaturhaltephase* (Anzeige ■■ **STArT**) und *START Temperaturabbauphase* (Anzeige ■■■ **STArT**) können für die Fortsetzung einer abgebrochenen Estrichrocknung gewählt werden. Der Verlauf der Estrichrocknung kann in der Betriebsebene im Bild der Vorlauftemperaturanzeige (◌▣▣) des zugehörigen Heizkreises beobachtet werden:



Erlischt die Zusatzanzeige im Bild der Vorlauftemperaturanzeige nach der letzten Phase, ist die Estrichrocknung vollständig abgelaufen. Jede Netzunterbrechung während des Verlaufs der Funktion führt zum automatischen Neubeginn der Estrichrocknung.

In Anlagen, in denen aufgrund einer Trinkwassererwärmung die Estrichrocknung ausgesetzt werden müsste (bspw. Anlage 2.1) werden während aktiver Estrichrocknung keine Speicherladungen ausgeführt, sofern sie nicht dem Frostschutz des Speichers dienen.

ACHTUNG!

Ein Zugriff auf die Funktionsblockparameter ist nach dem Start der Funktion nur noch nach einem Abschalten und erneutem Einschalten des Funktionsblockes möglich.

Funktionen	WE	Konfiguration
Fußbodenheizung	0	CO1, 2 -> F05 - 1
Estrichrocknung	25 °C	Starttemperatur / 20 bis 60 °C
	5,0 °C	Temperaturanstieg pro Tag / 0,0 bis 10,0 °C
	45,0 °C	Maximaltemperatur / 25,0 bis 60,0 °C
	4	Haltezeit Maximaltemperatur / 0 bis 10 Tage
	0,0 °C	Temperaturabsenkung pro Tag / 0,0 bis 10,0 °C
SToP		■ STArT, ■■ STArT, ■■■ STArT

5.4 Außentemperaturabhängig Abschalten

5.4.1 AT-Abschaltwert Nennbetrieb

Überschreitet die Außentemperatur den Grenzwert *AT-Abschaltwert Nennbetrieb*, wird der betreffende Heizkreis unverzüglich außer Betrieb genommen. Das Ventil wird geschlossen und die Pumpe nach $t = 2 \times$ Ventillaufzeit ausgeschaltet. Bei Unterschreitung des Grenzwertes (abzüglich 0,5 °C Schaltdifferenz) wird sofort wieder der Heizbetrieb aufgenommen.

Bei Werkseinstellung schaltet die Anlage also in der warmen Jahreszeit bei 22 °C Außentemperatur ab.

Parameter	WE	Parameterebene / Wertebereich
AT-Abschaltwert Nennbetrieb	22,0 °C	PA1, 2 / 0,0 bis 50,0 °C

5.4.2 AT-Abschaltwert Reduzierbetrieb

Überschreitet die Außentemperatur während des Reduzierbetriebs den Grenzwert *AT-Abschaltwert Reduzierbetrieb*, wird der betreffende Heizkreis unverzüglich außer Betrieb genommen. Das Ventil wird geschlossen und die Pumpe nach $t = 2 \times$ Ventillaufzeit ausgeschaltet. Bei Unterschreitung des Grenzwertes (abzüglich 0,5 °C Schaltdifferenz) wird sofort wieder der Heizbetrieb aufgenommen.

Bei Werkseinstellung schaltet die Anlage also bei 15 °C Außentemperatur nachts ab, um Energie zu sparen. Bei der Einstellung sollte jedoch bedacht werden, dass die Anlage morgens Zeit braucht, um das Gebäude zu erwärmen.

Parameter	WE	Parameterebene / Wertebereich
AT-Abschaltwert Reduzierbetrieb	15,0 °C	PA1, 2 / -50,0 bis 50,0 °C

5.4.3 AT-Einschaltwert Nennbetrieb

Befindet sich ein Heizkreis im Reduzierbetrieb, Betriebsart Automatik, wird dieser automatisch in den Nennbetrieb versetzt, wenn die Außentemperatur den Grenzwert *AT-Einschaltwert*

Nennbetrieb unterschreitet. Bei Überschreitung des Grenzwertes (zuzüglich 0,5 °C Schalt-differenz) wird der Reduzierbetrieb wieder eingeleitet.

Diese Funktion wird bei großer Kälte aktiviert, um ein zu starkes Auskühlen des Gebäudes während der Nichtnutzungszeit bei tiefen Außentemperaturen zu verhindern.

Parameter	WE	Parameterebene / Wertebereich
AT-Einschaltwert Nennbetrieb	-15,0 °C	PA1, 2 / -50,0 bis 5,0 °C

5.4.4 Sommerbetrieb

Maßgebend für die Einleitung des Sommerbetriebes ist die Höhe der Tagesdurchschnittstemperatur (ermittelt zwischen 7.00 und 22.00 Uhr) im eingestellten Wirksamkeitszeitraum. Überschreitet sie an n aufeinander folgenden Tagen den *Außentemperaturgrenzwert Sommer*, wird am folgenden Tag der Sommerbetrieb wirksam: die Ventile aller Heizkreise werden geschlossen und die Umwälzpumpen nach $t = 2 \times \text{Ventillaufzeit}$ ausgeschaltet. Unterschreitet die Tagesdurchschnittstemperatur den *Außentemperaturgrenzwert Sommer* an m aufeinander folgenden Tagen, wird am Folgetag der Sommerbetrieb eingestellt.

Funktionen	WE	Konfiguration
Sommerbetrieb	0	CO5 -> F04 - 1
	01.06	Beginn Sommerzeitraum / 01.01 bis 31.12
	2	Anzahl der Tage für Beginn (n) / 1 bis 3
	30.09	Ende Sommerzeitraum / 01.01 bis 31.12
	1	Anzahl der Tage für Ende (m) / 1 bis 3
	18,0 °C	Außentemperaturgrenzwert Sommer / 0,0 bis 30,0 °C

Hinweis: Der Sommerbetrieb wird nur im Automatikbetrieb (☺) wirksam.

5.5 Pufferspeicheranlagen 16.x

Die Anlagen 16.x sind mit einem Pufferspeicher ausgestattet. Der Puffer kann fernwärmeseitig nach einer einstellbaren Kennlinie oder nach einstellbarem Festwert geladen werden. Die Steuerung der Speicherladepumpe SLP erfolgt auf Grundlage des außentemperaturabhängigen Speichersollwertes (z. B. 45,3 °C). Wird der außertemperaturabhängige Sollwert an SF1 unterschritten, dann wird die Speicherladung gestartet. Die Ladetemperatur ergibt sich aus dem außentemperaturabhängigen Sollwert plus 6 °C (z. B. 51,3 °C). Die Speicherladung wird beendet, wenn die Temperatur an SF2 den außentemperaturabhängigen Sollwert um 3 °C überschreitet (z. B. 48,3 °C).

Mit CO1 -> F21 -1 steht 10Vout für die Drehzahlregelung der Speicherladepumpe zur Verfügung. Alle Speicherladungen starten mit der minimalen Drehzahl der Pumpe (Funktionsblockparameter *Min. Drehzahlsignal*). Sobald die Ladetemperatur an VF1 annähernd erreicht ist,

wird die Drehzahl der Speicherladepumpe erhöht und das Ventil regelt nach. Erreicht die Temperatur an SF2 den *Start Drehzahlreduzierung*, dann wird der Signalwert an 10Vout im Bereich zwischen den Grenzen *Start* und *Stop Drehzahlreduzierung* reduziert. Mit dem Abschalten der Speicherladepumpe wird auch 10Vout auf 0 V gesetzt.

Bei Anlagen ohne nachgeschaltetem Regelkreis führt ein übermittelter externer Bedarf zum Einschalten der Zubringerpumpe UP1 und kann gegebenenfalls den aktuellen Pufferspeichersollwert übersteuern. Bei Anlagen mit einem nachgeschalteten Regelkreis führt abhängig von der Einstellung CO5 -> F14 entweder ein übermittelter externer Bedarf zum Einschalten der Zubringerpumpe UP1 oder der Bedarf des nachgeschalteten Regelkreises. Unabhängig von der Einstellung in CO5 -> F14 kann der externe Bedarf und der Bedarf des nachgeschalteten Regelkreises den aktuellen Pufferspeichersollwert übersteuern.

Die Pumpe UP2 des Feststoffkesselkreises wird mit Erreichen der Temperatur *Kesselpumpe ein* an VF2 in Betrieb gesetzt. Fällt die Temperatur an VF2 auf die Temperatur $T = \text{Kesselpumpe ein} - \text{Schaltdifferenz}$, dann wird die Kesselpumpe abgeschaltet.

In den Anlagen 16.3, 16.4 und 16.6 ist ein Solarkreis eingebunden, zu dessen Steuerung der Sensor SF2 genutzt wird. Steht am Kollektorsensor RÜF2 eine um den Wert *Solarkreispumpe ein* höhere Temperatur als am Speichersensor SF2 an, dann wird die Kollektorkreispumpe CP eingeschaltet. Die Abschaltung erfolgt, wenn die Temperaturdifferenz den Wert *Solarkreispumpe aus* unterschreitet oder wenn am Speichersensor SF2 der Wert *Maximale Speichertemperatur* erreicht wird.

Hinweis: Das Abschalten des Pufferspeicher-Regelkreises erfolgt wie im Kapitel beschreiben. Bei Nutzung vorgegebener Steigungskennlinien (CO1 -> F11 - 0) ist im Pufferspeicher-Regelkreis kein Nachtbetrieb möglich, anders bei aktivierter 4-Punkte-Kennlinie (CO1 -> F11 -1): hier steht jeweils eine 4-Punkte-Kennlinie für den Tag- und Nachtbetrieb zur Verfügung.

Funktionen	WE	Konfiguration
Drehzahlreduzierung der Ladepumpe in Abhängigkeit des Ladefortschritts	0	CO1 -> F21
	40 °C	Start Drehzahlreduzierung: 5 bis 90 °C
	50 °C	Stop Drehzahlreduzierung: 5 bis 90 °C
	2 V	Min. Drehzahlsignal: 0 bis 10 V
Parameter	WE	Parameterebene / Wertebereich
Solarkreispumpe ein	10 °C	PA4 / 1 bis 30 °C
Solarkreispumpe aus	3 °C	PA4 / 0 bis 30 °C
Maximale Speichertemperatur	80 °C	PA4 / 20 bis 90 °C
Kesselpumpe ein	60 °C	PA5 / 20 bis 90 °C
Schaltdifferenz	5 °C	PA5 / 0 bis 30 °C

5.6 Verzögerte Außentemperaturanpassung

Zur Ermittlung des Vorlauftemperatur-Sollwertes wird die berechnete Außentemperatur herangezogen. Diese wird entweder bei fallender, bei steigender oder bei fallender und steigender Außentemperatur verzögert nachgeführt. Ändert sich die Außentemperatur innerhalb kürzester Zeit z. B. um 12 °C, wird die berechnete Außentemperatur bei einer *Verzögerung pro Stunde* von 3 °C über einen Zeitraum von $t = \frac{12 \text{ °C}}{3 \text{ °C/h}} = 4 \text{ h}$ der Außentemperatur in kleinen Schritten angepasst.

Hinweis:

Unnötige Überlastungen von Heizzentralen in Verbindung mit Überheizung von Gebäuden, z. B. bei Föhnwind oder zwischenzeitlich zu geringe Heizleistung aufgrund von Sonneneinstrahlung auf den Außensensor können mit einer verzögerten Außentemperaturanpassung vermieden werden.

In der Informationsebene wird eine aktive verzögerte Außentemperaturanpassung durch blinkende Anzeige der Außentemperatur signalisiert. Es wird die berechnete Außentemperatur zur Anzeige gebracht.

Funktionen	WE	Konfiguration
Verzögerte Außentemperaturanpassung bei fallender Temperatur	0	CO5 -> F05 - 1
Verzögerte Außentemperaturanpassung bei steigender Temperatur	0	CO5 -> F06 - 1
	3,0 °C	Verzögerung pro Stunde / 1,0 bis 6,0 °C

5.7 Fernbedienung

Das Raumleitgerät Typ 5257-5 (Pt 1000-Raumleitgerät) bietet neben der Messung der Raumtemperatur noch folgende Möglichkeiten der Einflussnahme auf die Regelung:

- ▶ Wahl der Betriebsart:
 - Automatikbetrieb
 - Tagbetrieb
 - Nachtbetrieb
- ▶ Sollwertkorrektur: innerhalb des Nennbetriebes kann der Raumsollwert mittels eines stufenlosen Drehknopfes um bis zu 5 °C abgesenkt oder angehoben werden

Bei aktivem Raumsensor wird mit angeschlossener und aktivierter Fernbedienung der Raumtemperatur-Messwert angezeigt, aber nicht zur Regelung genutzt, wenn weder **Optimierung**, **Adaption** oder **Kurzzeitadaption** aktiviert ist.

Typ 5257-5	TROVIS 5573	
	Rk1	Rk2
Klemme 1	Klemme 5	Klemme 3
Klemme 2	Klemme 12	Klemme 12
Klemme 3	Klemme 9	Klemme 10

*Bild 7 · Anschlussplan Raumleitgerät Typ 5257-5 an TROVIS 5573 für Rk1 **oder** Rk2*

Funktionen	WE	Konfiguration
Raumsensor RF1/2	0	CO1, 2 -> F01 - 1

5.8 Optimierung

Für diese Funktion ist ein Raumsensor erforderlich. Der Regler ermittelt in Abhängigkeit von der Gebäudecharakteristik adaptiv die erforderliche Vorheizzeit (maximal 8 Stunden), mit der zu Beginn der Nutzungszeit im Referenzraum der *Sollwert Tag* (Nennraumtemperatur) erreicht ist. In der Aufheizphase wird mit der maximalen Vorlauftemperatur geheizt. Diese wird in 10 °C-Schritten stufenweise aufgebaut. Sobald der *Sollwert Tag* erreicht ist, greift die witterungsgeführte Regelung.

In Abhängigkeit des Raumsensors schaltet der Regler die Heizung bis zu einer Stunde vor Ende der Nutzungszeit aus. Den Zeitpunkt wählt der Regler so, dass keine wesentliche Unterschreitung der Raumtemperatur bis zum Ende der Nutzungszeit auftritt.

Während der Aufheizphasen und des vorzeitigen Abschaltens der Heizung blinken im Display die Symbole ✨ bzw. ☾.

Außerhalb der Nutzungszeiten überwacht der Regler den *Sollwert Nacht* (reduzierte Raumtemperatur). Bei Unterschreiten des Nachtsollwertes wird mit der maximalen Vorlauftemperatur geheizt, bis die gemessene Raumtemperatur den eingestellten Wert um 1 °C übersteigt.

Hinweise:

Sonneneinstrahlung kann zu einer überhöhten Raumtemperatur und damit zu einem vorzeitigen Abschalten der Heizung führen.

Innerhalb eines kurzen Nichtnutzungszeitraumes kann ein Absinken der Raumtemperatur zum vorzeitigen Einleiten des Aufheizbetriebes auf den Sollwert Tag führen.

Funktionen	WE	Konfiguration
Raumsensor RF1/2	0	CO1, 2 -> F01 - 1
Außensensor AF1	1	CO1 -> F02 - 1
Optimierung	0	CO1, 2 -> F07 - 1
Parameter	WE	Schalterstellung / Wertebereich
Sollwert Tag	20,0 °C	↓☼ / 0,0 bis 40,0 °C
Sollwert Nacht	15,0 °C	↓☾ / 0,0 bis 40,0 °C

5.9 Kurzzeitadaption

Reaktionen auf Raumtemperaturabweichungen während des Nenn- bzw. Reduzierbetriebs können durch die Funktionsblockeinstellung CO1, 2 -> F09 - 1 erzielt werden. Dann wird der Heizbetrieb grundsätzlich abgeschaltet sobald die Raumtemperatur den *Sollwert Tag* bzw. den *Sollwert Nacht* um 2 °C überschreitet.

Erst, wenn die Auskühlung des Raumes 1 °C über *Sollwert* erreicht hat, wird der Heizbetrieb wieder aufgenommen. Korrekturen des aktuellen Vorlauftemperatur-Sollwertes sind nach Einstellung von *Zykluszeit* und *Verstärkung KP* ungleich Null freigegeben. Die *Zykluszeit* legt den zeitlichen Abstand zwischen kontinuierlichen Vorlauftemperatur-Sollwertkorrekturen um jeweils 1 °C fest. Eine *Verstärkung KP* ungleich Null bewirkt bei plötzlich eintretenden Raumtemperaturabweichungen einen unmittelbaren Vorlauftemperatur-Sollwertsprung. Hierbei empfiehlt es sich, die *Verstärkung KP* in der Größenordnung von 10,0 einzustellen.

Hinweise:

Kühllasten wie Luftzug oder offene Fenster beeinflussen die Regelung!

Es kann zum kurzfristigen Überheizen der Räume kommen, wenn die Kühllast entfällt!

Funktionen	WE	Konfiguration
Raumsensor RF1/2	0	CO1, 2 -> F01 - 1
Kurzzeitadaption	0	CO1, 2 -> F09 - 1
	20 min 0,0	Zykluszeit / 0 bis 100 min KP (Verstärkung) / 0,0 bis 25,0
Parameter	WE	Schalterstellung / Wertebereich
Sollwert Tag	20,0 °C	↓☼ / 0,0 bis 40,0 °C
Sollwert Nacht	15,0 °C	↓☾ / 0,0 bis 40,0 °C

5.9.1 Kurzzeitadaption ohne Außensensor (raumtemperaturgeführt)

Die Vorlauftemperaturregelung startet mit *Vorlauf-Sollwert Tag* im Nennbetrieb oder mit *Vorlauf-Sollwert Nacht* im Reduzierbetrieb, da sich ohne Außensensor keine durch Kennlinien berechneten Sollwerte ergeben. Die *Zykluszeit* legt den zeitlichen Abstand zwischen kontinuierlichen Vorlauftemperatur-Sollwertkorrekturen um jeweils 1 °C fest. Der Heizbetrieb wird grundsätzlich abgeschaltet, sobald die Raumtemperatur den *Sollwert Tag* bzw. den *Sollwert Nacht* um 2 °C überschreitet. Erst, wenn die Auskühlung des Raumes 1 °C über Sollwert erreicht hat, wird der Heizbetrieb wieder aufgenommen. Eine *Verstärkung KP* ungleich Null bewirkt bei plötzlich auftretenden Raumtemperaturabweichungen einen unmittelbaren Vorlauftemperatur-Sollwertsprung. Hierbei empfiehlt es sich, die *Verstärkung KP* in der Größenordnung 10,0 einzustellen.

Funktionen	WE	Konfiguration
Raumsensor RF1/2	0	CO1, 2 -> F01 - 1
Außensensor AF 1/2	1	CO1, 2 -> F02 - 0
Kurzzeitadaption	0	CO1, 2 -> F09 - 1
	20 min 0,0	Zykluszeit / 1 bis 100 min KP (Verstärkung) / 0,0 bis 25,0
Parameter	WE	Schalterstellung / Wertebereich
Sollwert Tag	20,0 °C	↓☀ / 0,0 bis 40,0 °C
Sollwert Nacht	15,0 °C	↓☾ / 0,0 bis 40,0 °C
Parameter	WE	Parameterenebene / Wertebereich
Vorlauf-Sollwert Tag	50,0 °C	PA1, 2 / -5,0 bis 150,0 °C
Vorlauf-Sollwert Nacht	30,0 °C	PA1, 2 / -5,0 bis 150,0 °C

5.10 Adaption

Der Regler ist in der Lage, die Heizkennlinie selbständig an die Gebäudecharakteristik anzupassen. Voraussetzung hierfür ist eine Steigungskennlinie (CO1, 2 -> F11 - 0). Der Referenzraum, in dem sich der erforderliche Raumsensor befindet, wird stellvertretend für das gesamte Gebäude auf den Raumsollwert (*Sollwert Tag*) überwacht. Wenn die gemessene Raumtemperatur im Nennbetrieb im Mittel vom eingestellten Sollwert abweicht, wird in der darauffolgenden Nutzungszeit mit entsprechend veränderter Heizkennliniensteigung geheizt. Der korrigierte Wert wird in PA1, 2 unter *Steigung, Vorlauf* zur Anzeige gebracht.

Funktionen	WE	Konfiguration
Raumsensor RF1/2	0	CO1, 2 -> F01 - 1
Außensensor AF1/2	1	CO1, 2 -> F02 - 1
Adaption	0	CO1, 2 -> F08 - 1
4-Punkte-Kennlinie	0	CO1, 2 -> F11 - 0
Parameter	WE	Schalterstellung / Wertebereich
Sollwert Tag	20,0 °C	↓☼ / 0,0 bis 40,0 °C
Sollwert Nacht	15,0 °C	↓☾ / 0,0 bis 40,0 °C

Hinweis: Ist bereits die Funktion **Kurzzeitadaption** mit kleiner Zykluszeit konfiguriert, empfiehlt es sich nicht, die Funktion **Adaption** zusätzlich zu konfigurieren.

5.11 Kälterege lung

Kälterege lung mit Außensensor

Wird die Kälterege lung in einem Regelkreis aktiviert, wird im jeweiligen Regelkreis zwingend die 4-Punkte-Kennlinie aktiviert und die Wirkrichtung des Stellausgangs umgekehrt. In PA1 und/oder PA2 lassen sich dann jeweils vier Punkte für einen außentemperaturabhängigen Sollwertverlauf getrennt für den Tag- und den Nachtbetrieb einstellen. Der mit aktiviertem Rücklaufsensor einstellbare *Fußpunkt Rücklauf tempera tur* legt den Einsatzpunkt einer Rücklauf tempera tur-Minimalbegrenzung fest: Unterschreitet der Rücklauf tempera turmesswert diesen Einstellwert, wird der Vorlauf tempera tur sollwert angehoben. Die vier Rücklauf tempera turwerte im 4-Punkte-Kennlinienmenü haben keine Bedeutung.

Funktionen	WE	Konfiguration	
Kälterege lung	0	CO1, 2 -> F04 - 1	
4-Punkte-Kennlinie	0	CO1, 2 -> F11 - 1	
Parameter	WE	Parameterebene / Wertebereich	
Außentemperat ur	Punkt 1	5 °C	PA1, 2 / -50,0 bis 50,0 °C
	Punkt 2	15 °C	
	Punkt 3	25 °C	
	Punkt 4	30 °C	
Vorlauf tempera tur	Punkt 1	20 °C	PA1, 2 / -5,0 bis 150,0 °C
	Punkt 2	15 °C	
	Punkt 3	10 °C	
	Punkt 4	5 °C	

Funktionen Heizkreis

Parameter		WE	Parameterebene / Wertebereich
reduzierte Vorlauf- temperatur	Punkt 1	30 °C	PA1, 2 / -5,0 bis 150,0 °C
	Punkt 2	25 °C	
	Punkt 3	20 °C	
	Punkt 4	15 °C	
Fußpunkt Rücklauf- temperatur		65 °C	PA1, 2 / 5,0 bis 90,0 °C

Hinweis: Die Begrenzungsfaktoren der Funktionen **Rücklaufsensor RÜF1/RÜF2** (CO1, 2 -> F03) gelten auch bei der Kältere-
gelung.

Kältere- gelung ohne Außensensor

Wird die Kältere-
gelung in einem Regelkreis ohne Außensensor aktiviert, lassen sich in PA1 und/oder PA2 nur die Einstellgrenzen für die Tag- und Nachtsollwerte am Drehschalter sowie der Fußpunkt Rücklauf-
temperatur einstellen.

Funktionen		WE	Konfiguration
Außensensor AF 1			CO1 -> F01 - 0
Kältere- gelung		0	CO1, 2 -> F04 - 1

Parameter		WE	Schalterstellung / Wertebereich
Sollwert Tag		20,0 °C	↓☀ / -5,0 bis 150,0 °C
Sollwert Nacht		15,0 °C	↓☾ / -5,0 bis 150,0 °C

Parameter		WE	Parameterebene / Wertebereich
minimale Vorlauf- temperatur		20,0 °C	PA1, 2 / -5,0 bis 150,0 °C
maximale Vorlauf- temperatur		90,0 °C	PA1, 2 / 5,0 bis 150,0 °C
Fußpunkt Rücklauf- temperatur		65 °C	PA1, 2 / 5 bis 90 °C

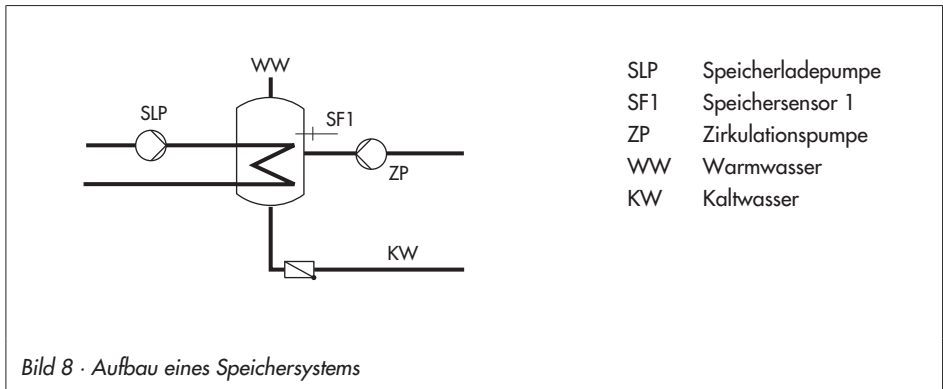
Hinweise:

- Die Begrenzungsfaktoren der Funktionen **Rücklaufsensor RÜF1/RÜF2** (CO1, 2 -> F03) gelten auch bei der Kältere-
gelung.
- Die Bedarfsanforderung von nachgeschalteten Regelkreisen oder von extern (bei einem Vorregelkreis) basiert auf einer Maximalauswahl. Deshalb sind Anlagen wie z. B. Anlage 3.0 oder solche, bei denen der Bedarf mittels 0 bis 10 V angefordert wird, nicht für die Übermittlung des Kältebedarfs geeignet. Der Parameter 'Überhöhung Sollwert Vorregelkreis' kann nur höhere, keine niedrigeren Sollwerte im Vorregelkreis generieren.

6 Funktionen Trinkwasserkreis

6.1 Trinkwassererwärmung im Speichersystem

Speicherladung starten



Der Regler startet die Speicherladung, wenn die am Sensor SF1 gemessene Wassertemperatur den *Sollwert Trinkwassertemperatur* um $0,1\text{ °C}$ unterschreitet. Ist die Vorlauftemperatur in der Anlage höher als die gewünschte Ladetemperatur, versucht der Regler bis zu 3 Minuten lang, diese heizkreisseitig abzubauen, bevor die Speicherladepumpe in Betrieb gesetzt wird. Findet kein Heizbetrieb statt oder ist die Vorlauftemperatur in der Anlage niedriger, wird die Speicherladepumpe unverzüglich eingeschaltet.

Ist die Funktion CO4 -> F15 - 1 (**SLP EIN in Abhängigkeit der Rücklauftemperatur**) aktiviert, wird das Primärventil geöffnet ohne gleichzeitig die Speicherladepumpe zu betreiben. Die Speicherladepumpe wird erst dann eingeschaltet, wenn die Primär-Rücklauftemperatur die aktuell gemessene Temperatur am Speichersensor SF1 erreicht hat.

Diese Funktion ermöglicht eine Speicherladung bei abgeschalteter Heizungsanlage, z. B. im Sommerbetrieb, ohne dass der Speicher zunächst durch kaltes Vorlaufwasser ausgekühlt wird. Die Speicherladepumpe läuft erst an, wenn am Wärmeaustauscher eine ausreichende Temperatur ansteht.

Hinweis: Bei Verwendung eines Speicherthermostates ist anstelle des Parameters *Trinkwassertemperatur* der Parameter *Ladetemperatur* als Absolutwert am Drehschalter einstellbar.

Zeitprogrammgesteuerte Umschaltung der Speichersensoren

Durch Konfiguration eines zweiten Speichersensors SF2 kann mit dem Funktionsblock CO4 -> F19 - 1 festgelegt werden, dass bei Tagbetrieb im Trinkwasserkreis auf Speichersensor SF1 und bei Nachtbetrieb auf Speichersensor SF2 zurückgegriffen wird. Damit lassen sich zeitprogrammgesteuert unterschiedliche Speichervolumina auf Temperatur halten, auch auf unterschiedlichem Temperaturniveau, wenn sich *Soll-* und *Haltewert Trinkwasser* unterscheiden.

Speicherladung stoppen

Der Regler stoppt die Speicherladung, wenn die am Sensor SF1 gemessene Wassertemperatur die Temperatur $T = \text{Trinkwassertemperatur} + \text{Schaltdifferenz}$ erreicht hat. Findet kein Heizbetrieb statt oder ist die Vorlauftemperaturanforderung in der Anlage niedriger, wird das entsprechende Ventil zugefahren.

Die Speicherladepumpe wird nach der Zeit $t = \text{Nachlauf Speicherladepumpe} \times \text{Ventillaufzeit}$ abgeschaltet.

Bei Werkseinstellung wird der Speicher bei Unterschreiten einer Speichertemperatur von 55 °C um 5 °C bis auf 60 °C aufgeladen. Die Ladetemperatur errechnet sich aus der *Trinkwassertemperatur* (55 °C) plus *Überhöhung Ladetemperatur* (10 °C) zu 65 °C. Ist der Speicher aufgeladen, wird das Heizventil geschlossen und die Ladepumpe läuft für die Zeit t nach. In der Nichtnutzungszeit wird der Speicher nur dann geladen, wenn die Temperatur 40 °C (*Haltewert Trinkwassertemperatur*) unterschreitet. Es wird dann mit 50 °C Ladetemperatur auf 45 °C aufgeladen.

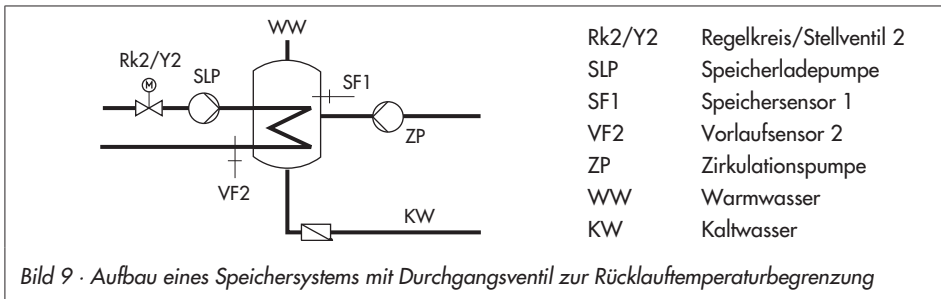
Funktionen	WE	Konfiguration
Speichersensor SF1	1	CO4 -> F01 - 1
Speichersensor SF2		CO4 -> F02 (-1 mit CO4 -> F19 - 1)
SLP EIN in Abhängigkeit der Rücklauftemperatur	0	CO4 -> F15
Zeitprogrammgesteuerte Speichersensorumschaltung	0	CO4 -> F19 (-1 nur mit CO4 -> F02 - 1)
Parameter	WE	Schalterstellung / Wertebereich
Sollwert Trinkwassertemperatur bzw. Ladetemperatur mit CO4 -> F01 - 0	55,0 °C	☀ / min. bis max. Trinkwassertemperatur
Haltewert Trinkwassertemperatur	40,0 °C	☹ / min. bis max. Trinkwassertemperatur
Parameter	WE	Parameterebene / Wertebereich
minimale Trinkwassertemperatur*	40,0 °C	PA4 / 5,0 bis 90,0 °C
maximale Trinkwassertemperatur*	60,0 °C	PA4 / 5,0 bis 90,0 °C
Schaltdifferenz**	5,0 °C	PA4 / 0,0 bis 30,0 °C

Parameter	WE	Parameterebene / Wertebereich
Überhöhung Ladetemperatur***	10,0 °C	PA4 / 0,0 bis 50,0 °C
Nachlauf Speicherladepumpe	1,0	PA4 / 0,0 bis 10,0

- * Parameter dienen der Eingrenzung des Einstellbereiches Trinkwassertemperatur am Drehschalter
- ** Abschaltwert T = *Trinkwassertemperatur + Schaltdifferenz*
- *** Ladetemperatur T = *Trinkwassertemperatur + Überhöhung Ladetemperatur*

6.1.1 Trinkwasserkreis nachgeregelt mit Durchgangsventil

In der Anlage 11.1 kann alternativ zur Dreiwegeventilregelung im Trinkwasserkreis folgende Variante mit Durchgangsventil konfiguriert werden:



Durchgangsregelventil und Temperatursensor VF2 dienen in der oben dargestellten Schaltungsvariante ausschließlich der Rücklaufftemperaturbegrenzung. Der Vorregelkreis stellt wie in der Standardschaltung mindestens eine Vorlauftemperatur zur Verfügung, die sich aus *Sollwert Trinkwassertemperatur + Überhöhung Ladetemperatur + Überhöhung Sollwert Primärtauscherregelung* ergibt.

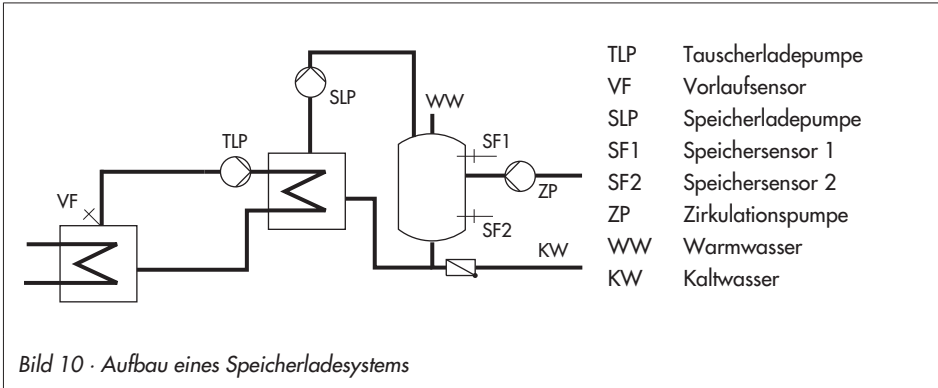
Die Funktionen und Parameter der Trinkwassererwärmung im Speichersystem werden um die nachfolgend aufgeführten Einstellungen ergänzt:

Funktionen	WE	Konfiguration
Trinkwasserkreis nachgeregelt mit Durchgangsventil	0	CO4 -> F20 - 1

Parameter	WE	Parameterebene / Wertebereich
maximale Rücklaufftemperatur	65,0 °C	PA4 / 20,0 bis 90,0 °C

6.2 Trinkwassererwärmung im Speicherladesystem

Speicherladung starten



Der Regler startet die Speicherladung, wenn die am Sensor SF1 gemessene Wassertemperatur den *Sollwert Trinkwassertemperatur* um $0,1\text{ }^{\circ}\text{C}$ unterschreitet. Ist die Vorlauftemperatur in der Anlage höher als die gewünschte Ladetemperatur, versucht der Regler bis zu 3 Minuten lang, diese heizkreisseitig abzubauen, bevor die Tauscherladepumpe zusammen mit der Speicherladepumpe in Betrieb gesetzt wird.

Findet kein Heizbetrieb statt oder ist die Vorlauftemperatur in der Anlage niedriger, wird die Tauscherladepumpe unverzüglich eingeschaltet. Wird am Sensor VF die aktuell gemessene Temperatur am Sensor SF1 erreicht, spätestens jedoch nach ca. 3 Minuten, wird die Speicherladepumpe eingeschaltet.

Wenn ein Speicherthermostat verwendet wird, schaltet die Speicherladepumpe ein, wenn am Sensor VF die Temperatur $T = \text{Ladetemperatur} - 5\text{ }^{\circ}\text{C}$ erreicht wird.

Hinweis: Bei Verwendung eines Speicherthermostates ist anstelle des Parameters *Trinkwassertemperatur* der Parameter *Ladetemperatur* als Absolutwert am Drehschalter einstellbar.

Bei aktiviertem Vorlaufsensoren VF4 wird mit dem Einschalten der Speicherladepumpe der Sollwert im Tauscherladekreis durch die Regelabweichung im Speicherladekreis beeinflusst: Ist die am Vorlaufsensoren VF4 gemessene Temperatur kleiner als die gewünschte Ladetemperatur, wird der Sollwert im Tauscherladekreis schrittweise um $1\text{ }^{\circ}\text{C}$ angehoben.

Erreicht der Sollwert im Tauscherladekreis den Parameterwert *maximale Ladetemperatur*, erfolgt keine weitere Anhebung mehr; es wird eine Error-Meldung „Err 4“ generiert.

Hinweis: Der am Ende einer Speicherladung aktuelle Sollwert im Tauscherladekreis wird zu Beginn der nächsten Speicherladung wieder herangezogen.

Sind Nutzungszeiten für die Trinkwassererwärmung definiert, gilt der mittels Drehschalter eingestellte *Sollwert Trinkwassertemperatur* während dieser Nutzungszeiten. Außerhalb der Nutzungszeiten wird der Parameter *Haltewert Trinkwassertemperatur* zugrunde gelegt. Dies gilt nicht bei Verwendung eines Speicherthermostates.

Zeitprogrammgesteuerte Umschaltung der Speichersensoren

Durch Konfiguration eines zweiten Speichersensors SF2 kann mit dem Funktionsblock CO4 -> F19 - 1 festgelegt werden, dass bei Tagbetrieb im Trinkwasserkreis auf Speichersensor SF1 und bei Nachtbetrieb auf Speichersensor SF2 zurückgegriffen wird. Damit lassen sich zeitprogrammgesteuert unterschiedliche Speichervolumina auf Temperatur halten, auch auf unterschiedlichem Temperaturniveau, wenn sich *Soll-* und *Haltewert Trinkwasser* unterscheiden.

Speicherladung stoppen

Der Regler stoppt die Speicherladung, wenn die am Sensor SF2 gemessene Wassertemperatur die Temperatur $T = \text{Trinkwassertemperatur} + \text{Schaltdifferenz}$ erreicht hat. Hierzu wird die Tauscherladepumpe unverzüglich abgeschaltet. Findet kein Heizbetrieb statt oder ist die Vorlauftemperaturanforderung in der Anlage niedriger wird das entsprechende Ventil zugefahren. Die Speicherladepumpe wird nach Ablauf der Zeit $t = \text{Nachlauf Speicherladepumpe} \times \text{Ventillaufzeit}$ abgeschaltet.

Funktionen	WE	Konfiguration
Speichersensor SF1	1	CO4 -> F01 - 1
Speichersensor SF2	1	CO4 -> F02 - 1
Vorlaufsensor VF4	0	CO4 -> F05
Zeitprogrammgesteuerte Speicher- sensorumschaltung	0	CO4 -> F19
Parameter	WE	Schalterstellung / Wertebereich
Sollwert Trinkwassertemperatur bzw. Ladetemperatur mit CO4 -> F01 - 0	55,0 °C	☀ /min. bis max. Trinkwassertemperatur
Haltewert Trinkwassertemperatur	40,0 °C	☾ /min. bis max. Trinkwassertemperatur
Parameter	WE	Parameterebene / Wertebereich
minimale Trinkwassertemperatur*	40,0 °C	PA4 / 5,0 bis 90,0 °C
maximale Trinkwassertemperatur*	60,0 °C	PA4 / 5,0 bis 90,0 °C

Parameter	WE	Parameterebene / Wertebereich
Schaltdifferenz**	5,0 °C	PA4 / 0,0 bis 30,0 °C
Überhöhung Ladetemperatur***	10,0 °C	PA4 / 0,0 bis 50,0 °C
maximale Ladetemperatur	80,0 °C	PA4 / 20,0 bis 150,0 °C (nur mit VF4)
Nachlauf Speicherladepumpe	1,0	PA4 / 0,0 bis 10,0

* Parameter dienen der Eingrenzung des Einstellbereiches Trinkwassertemperatur am Drehschalter

** Abschaltwert $T = \text{Trinkwassertemperatur} + \text{Schaltdifferenz}$

*** Ladetemperatur $T = \text{Trinkwassertemperatur} + \text{Überhöhung Ladetemperatur}$

6.3 Trinkwassererwärmung im Durchflusssystem

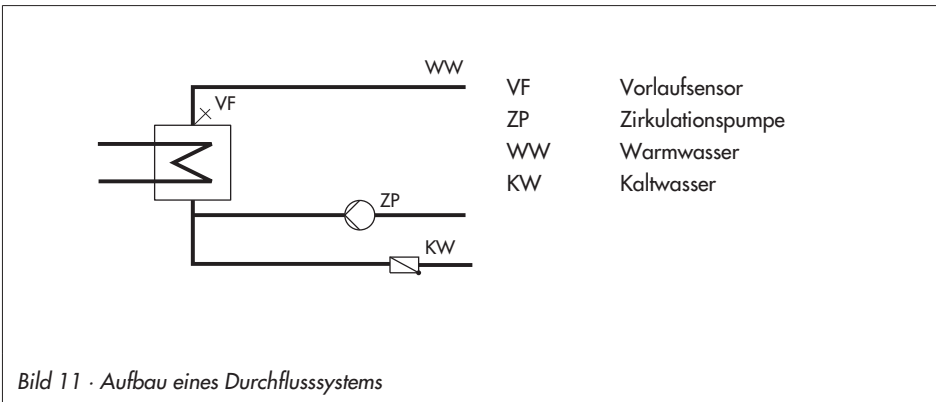


Bild 11 · Aufbau eines Durchflusssystems

Die Regelung der gewünschten *Trinkwassertemperatur* am Sensor VF ist nur während der Nutzungszeiträume der Zirkulationspumpe ZP aktiv.

Parameter	WE	Schalterstellung / Wertebereich
Sollwert Trinkwassertemperatur	55,0 °C	↓☼ / min. bis max. Trinkwassertemperatur
Haltewert Trinkwassertemperatur	40,0 °C	↓☾ / min. bis max. Trinkwassertemperatur
Parameter	WE	Parameterebene / Wertebereich
minimale Trinkwassertemperatur	40,0 °C	PA4 / 5,0 bis 90,0 °C
maximale Trinkwassertemperatur	60,0 °C	PA4 / 5,0 bis 90,0 °C

6.4 Trinkwassererwärmung mit Solarsystem

Die Anlagen 1.3 und 2.3 sind mit einem Solarsystem zur Trinkwassererwärmung ausgestattet. In diesen Anlagen wird die Temperaturdifferenz zwischen dem Speichersensor SF2 und dem Sensor am Sonnenkollektor VF3 ermittelt. Der Parameter *Solarkreispumpe ein* legt die minimale Temperaturdifferenz zwischen den Sensoren VF3 und SF2 fest, die zum Einschalten der Solarkreispumpe vorhanden sein muss. Unterschreitet die Temperaturdifferenz den Parameter *Solarkreispumpe aus*, wird der Betrieb der Solarkreispumpe eingestellt. Darüber hinaus wird die Solarkreispumpe grundsätzlich ausgeschaltet, wenn entweder die am Speichersensor SF2 gemessene Wassertemperatur den Parameter *maximale Speichertemperatur* erreicht hat oder die Kollektortemperatur über 120 °C ansteigt.

Hinweis: Die Nutzungszeiten des Trinkwasserkreises beeinflussen den Betrieb des Solarsystems nicht.

Die Betriebsstunden der Solarkreispumpe werden nach Eingabe der Schlüsselzahl 1999 in der erweiterten Informationsebene angezeigt.

Parameter	WE	Parameterebene / Wertebereich
Solarkreispumpe ein	10,0 °C	PA4 / 1,0 bis 30,0 °C
Solarkreispumpe aus	3,0 °C	PA4 / 0,0 bis 30,0 °C
maximale Speichertemperatur	80,0 °C	PA4 / 20,0 bis 90,0 °C

6.5 Zwischenheizbetrieb

Diese Funktion kann nur in den Anlagen 2.x, 4.1 und 4.5 aktiviert werden. Mit der Einstellung CO4 -> F07 - 1 wird der Heizbetrieb im UP1-Heizkreis nach 20 Minuten Vorrang (Aus-Zeit während der Trinkwassererwärmung) für die Dauer von 10 Minuten wieder aufgenommen. Mit CO4 -> F07 - 0 hat die Speicherladung unbegrenzt Vorrang vor dem Heizbetrieb im UP1-Heizkreis.

Funktionen	WE	Konfiguration
Zwischenheizbetrieb	1	CO4 -> F07 - 1

6.6 Parallellauf der Pumpen

Diese Funktion kann nur in den Anlagen 2.1 bis 2.3, 4.1 und 4.5 aktiviert werden. Mit der Einstellung CO4 -> F06 - 1 bleibt die Umwälzpumpe UP1 während der Trinkwassererwärmung eingeschaltet.

Davon ausgenommen sind Betriebssituationen, in denen die aktuelle Vorlauftemperaturanforderung des Pumpenkreises niedriger ist als die einstellbare *Vorlauf-Grenztemperatur für Parallellauf*. In diesem Fall wird Vorrangbetrieb – ggf. mit Zwischenheizen – vollzogen. Hat ein einmal eingeleiteter Parallellauf auch nach Ablauf der Zeitspanne *Abbruch Parallellauf bei Regelabweichung* noch Regelabweichungen größer 5 °C zur Folge, wird der Parallellauf für 10 Minuten außer Kraft gesetzt und Vorrangbetrieb gefahren. Mit der Einstellung *Abbruch Parallellauf bei Regelabweichung 0 min* bleibt ein einmal eingeleiteter Parallellauf trotz Regelabweichung erhalten.

Funktionen	WE	Konfiguration
Pumpenparallellauf	0	CO4 -> F06 - 1
	10 min 40,0 °C	Abbruch Parallellauf bei Regelabweichung / 0 bis 10 min Vorlauf-Grenztemperatur für Parallellauf / 20,0 bis 90,0 °C

6.7 Drehzahlregelung der Ladepumpe

Mit aktiver Drehzahlregelung der Ladepumpe (CO4 -> F21 - 1) wird gleichzeitig der Speichersensor SF2 aktiviert, in Kombination mit CO4 -> F02 - 0 allerdings nur als Messsensor für die Drehzahlregelung.

Mit dem Einschalten der Speicherladepumpe SLP wird die Drehzahlsteuerung der Pumpe aktiviert: Alle Speicherladungen starten mit der minimalen Drehzahl der Pumpe (Funktionsblockparameter *Min. Drehzahl*). Sobald die Ladetemperatur an VF1 annähernd erreicht ist, wird die Drehzahl der Speicherladepumpe erhöht und das Ventil regelt nach. Erreicht die Temperatur an SF2 den *Start Drehzahlreduzierung*, dann wird der Signalwert an 10Vout im Bereich zwischen den Grenzen *Start* und *Stop Drehzahlreduzierung* reduziert. Mit dem Abschalten der Speicherladepumpe wird auch 10Vout auf 0 V gesetzt.

Funktionen	WE	Konfiguration
Drehzahlreduzierung der Ladepumpe in Abhängigkeit des Ladefortschritts	0	CO4 -> F21 - 1
	40,0 °C	Start Drehzahlreduzierung / 5,0 bis 90,0 °C
	50,0 °C	Stop Drehzahlreduzierung / 5,0 bis 90,0 °C
	2 V	Min. Drehzahl: 0 bis 10 V

6.8 Zirkulationspumpe bei Speicherladung

Mit der Einstellung CO4 -> F11 - 1 arbeitet die Zirkulationspumpe auch bei Speicherladung gemäß eingestelltem Zeitprogramm weiter.

Mit der Einstellung CO4 -> F11 - 0 wird die Zirkulationspumpe mit Einschalten der Speicherladepumpe abgeschaltet. Erst nach Abschalten der Speicherladepumpe arbeitet die Zirkulationspumpe wieder gemäß eingestelltem Zeitprogramm.




Funktionen	WE	Konfiguration
Betrieb der Zirkulationspumpe bei Speicherladung	0	CO4 -> F11

6.9 Vorrangschaltung

Bei vielen Fernwärmanlagen mit primärseitiger Trinkwassererwärmung deckt die zugeteilte Wassermenge nicht gleichzeitig die Trinkwassererwärmung und den Heizbetrieb ab. Die erforderliche Leistung zur Trinkwassererwärmung muss bei hohen Heizlasten dann der Heizung entzogen werden, und zwar solange, bis die Trinkwasseranforderung beendet ist.

Der Heizbetrieb soll jedoch nicht einfach unterbrochen werden, sondern es soll nur soviel Energie umgeleitet werden, wie die Trinkwassererwärmung benötigt. Die Vorrangschaltungen **Inversregelung** und **Absenkbetrieb** ermöglichen dies.

In Anlage 4.5 können die Vorrangschaltungen Inversregelung und Absenkbetrieb heizkreisabhängig aktiviert werden:

	Rk1
	Rk2
	Rk1+Rk2

6.9.1 Inversregelung

Bei allen Anlagen mit Trinkwassererwärmung und mindestens einem Heizkreis mit Regelventil kann der Trinkwassererwärmung Vorrang durch Inversregelung eingeräumt werden. Mit der Einstellung CO4 -> F08 - 1 wird die Temperatur am Sensor VFx überwacht.

In Anlagen ohne Sensor VFx im Trinkwasserkreis (z. B. Anl 4.5, Anl 11.0) wird direkt die Temperatur am Speichersensor SF1 überwacht. Treten auch nach Ablauf der Zeitspanne *Aktivierung Vorrang bei Regelabweichung* noch Regelabweichungen auf, wird der Sollwert des Heizkreises mit Regelventil minutlich, schrittweise bis auf minimal 5 °C Vorlauftemperatur-Sollwert reduziert. Die Eingriffshärte des Reglers wird durch den *Einflussfaktor KP* bestimmt.

Mit der Einstellung *Aktivierung Vorrang bei Regelabweichung* = 0 wird der Vorrangbetrieb unabhängig vom Zeit- und Temperaturverhalten der Anlage eingeleitet. Das Regelventil des entsprechenden Heizkreises wird geschlossen.

Funktionen	WE	Konfiguration
Vorrang durch Inversregelung	0	CO4 -> F08 - 1
	2 min 1,0	Aktivierung Vorrang bei Regelabweichung / 0 bis 10 min KP (Einflussfaktor) / 0,1 bis 10,0
Vorrang durch Absenkbetrieb	0	CO4 -> F09 - 0

6.9.2 Absenkbetrieb

Bei allen Anlagen mit Trinkwassererwärmung und mindestens einem Heizkreis mit Regelventil kann der Trinkwassererwärmung Vorrang durch Absenkbetrieb eingeräumt werden. Mit der Einstellung CO4 -> F09 - 1 wird die Temperatur am Sensor VFx im Trinkwasserkreis überwacht. In Anlagen ohne Sensor VFx im Trinkwasserkreis (z. B. Anl 4.5, Anl 11.0) wird direkt die Temperatur am Speichersensor SF1 überwacht. Treten auch nach Ablauf der Zeitspanne *Aktivierung Vorrang bei Regelabweichung* noch Regelabweichungen auf, wird der Heizkreis mit Regelventil in den Reduzierbetrieb versetzt.

Mit der Einstellung *Aktivierung Vorrang bei Regelabweichung* = 0 wird der Vorrangbetrieb unabhängig vom Zeit- und Temperaturverhalten der Anlage bei allen Heizkreisen eingeleitet.

Funktionen	WE	Konfiguration
Vorrang durch Inversregelung	0	CO4 -> F08 - 0
Vorrang durch Absenkbetrieb	0	CO4 -> F09 - 1
	2 min	Aktivierung Vorrang bei Regelabweichung / 0 bis 10 min

6.10 Trinkwasserspeicher zwangsweise laden

Um zu Beginn der Nutzungszeit der Heizkreise die gesamte Netzleistung für die Raumheizung zur Verfügung stellen zu können, werden vorhandene Speicher eine Stunde vor Beginn der Nutzungszeit der Heizkreise geladen.

Auf den einzelnen Regler bezogen bedeutet dies, dass eine Speicherladung eingeleitet wird, wenn die Wassertemperatur im Speicher niedriger als der festgelegte Abschaltwert $T = \text{Trinkwassertemperatur} + \text{Schaltdifferenz}$ ist.

Die Zwangsladung wird nicht durchgeführt, wenn sich der Trinkwasserkreis zum Zeitpunkt des Nutzungszeitbeginns des Heizkreises/der Heizkreise in Nichtnutzung befindet.

Hinweis: Bei Verwendung eines Speicherthermostates ist diese Funktion nicht verfügbar.

6.11 Thermische Desinfektion des Trinkwasserspeichers

Bei allen Anlagen mit Trinkwassererwärmung wird an dem ausgewählten *Wochentag* oder täglich eine thermische Desinfektion des Trinkwassers durchgeführt.

- ▶ Bei Anlagen mit Trinkwasserspeicher wird dieser unter Berücksichtigung des Parameters *Überhöhung Ladetemperatur* (bzw. des Funktionsblockparameters *Überhöhung Sollwert*, je nach Anlage) auf die eingestellte *Desinfektionstemperatur* aufgeheizt. Der Vorgang beginnt zu der eingestellten *Startzeit* und endet spätestens bei der *Stoppzeit*.

- ▶ Bei Anlagen mit Trinkwassererwärmung im Durchflusssystem bleibt die Regelung unter Berücksichtigung des Funktionsblockparameters *Überhöhung Sollwert* solange aktiv, bis die Zirkulationsleitung, gemessen an SF1, die eingestellte *Desinfektionstemperatur* erreicht hat, sofern der Vorgang nicht vorzeitig mit Erreichen der *Stoppzeit* abgebrochen wird.

Die *Haltezeit Desinfektionstemperatur* bestimmt, wie lange die Desinfektionstemperatur innerhalb des eingestellten Zeitraumes gehalten werden muss, damit der Vorgang als erfolgreich gewertet wird. Ist die *Haltezeit Desinfektionstemperatur* $\neq 0$, findet während der thermischen Desinfektion kein Zwischenheizbetrieb mehr statt.

Werden *Start-* und *Stoppzeit* gleich eingestellt, wird der Vorgang abhängig vom Schaltzustand des Binäreingangs (Klemmen 03/12) am voreingestellten Wochentag bzw. täglich gesteuert: wahlweise bei offenem ($bE=0$) oder bei geschlossenem ($bE=1$) Binäreingang beginnt der Vorgang. Er endet spätestens mit der nächsten Änderung des Schaltzustandes des Binäreinganges.

Ist zum Ende der thermischen Desinfektion die *Desinfektionstemperatur* nicht erreicht, wird eine Error-Meldung „Err 3“ generiert. Dies kann auch vorzeitig erfolgen, falls die verbleibende Zeit zum Erreichen der Desinfektionstemperatur kleiner ist als die eingestellte *Haltezeit Desinfektionstemperatur*. Die Fehlermeldung wird automatisch zurückgesetzt, wenn die nächste thermische Desinfektion erfolgreich verläuft.

Die Einstellung der thermischen Desinfektion zur Verminderung des Legionellenrisikos führt

- ▶ zu hohen Rücklauftemperaturen während der Desinfektionsphase (Aussetzung der Rücklauftemperaturebegrenzung),
- ▶ zu hohen Trinkwassertemperaturen nach Beendigung der thermischen Desinfektion,
- ▶ gegebenenfalls zu Kalkausfall, der die Wärmeaustauscherleistung negativ beeinflussen kann.

Hinweis: Bei Verwendung eines Speicherthermostates ist diese Funktion nicht verfügbar.

Funktionen	WE	Konfiguration
Speichersensor SF1	1	CO4 -> F01 - 1
Thermische Desinfektion	0	CO4 -> F14 - 1
	3	Wochentag / 1-7, 1, 2, ..., 7 mit 1-7 = täglich, 1 = Montag, ..., 7 = Sonntag
	00:00	Startzeit / 00:00 bis 23:45 Uhr; in 15-Minuten-Schritten
	04:00	Stoppzeit / 00:00 bis 23:45 Uhr; in 15-Minuten-Schritten
	70,0 °C	Desinfektionstemperatur / 60,0 bis 90,0 °C
	10,0 °C	Überhöhung Sollwert / 0 bis 50 °C
	0 min	Haltezeit Desinfektionstemperatur / 0 bis 255 min
bE=1	bE=1, bE=0 (Beginn der Desinfektion mit Kl. 03/12 = EIN, AUS; gilt nur wenn Startzeit = Stoppzeit)	

7 Anlagenübergreifende Funktionen

7.1 Automatische Sommer-Winterzeitmuschaltung

Die Umschaltung erfolgt automatisch am letzten Sonntag im März um 2.00 Uhr und am letzten Sonntag im Oktober um 3.00 Uhr.

Funktionen	WE	Konfiguration
Sommer-/Winterzeitmuschaltung	1	CO5 -> F08 - 1

7.2 Frostschutz

Frostschutztechnische Maßnahmen werden wirksam, wenn die Außentemperatur unter den *Frostschutzgrenzwert* fällt. Die Schaltdifferenz zur Aufhebung der frostschutztechnischen Maßnahmen beträgt jeweils 1 °C .

- ▶ Frostschutzprogramm I (eingeschränkter Frostschutz): Frostschutztechnische Maßnahmen werden nur eingeleitet, wenn sich alle Heizkreise einer Anlage im abgeschalteten Regelbetrieb befinden. Die Umwälzpumpen werden zwangsweise eingeschaltet und deren Vorlauftemperatur-Sollwerte auf 10 °C gesetzt. Im Trinkwasserkreis wird die Zirkulationspumpe nur dann zwangsweise eingeschaltet, wenn der Regelbetrieb in allen Heizkreisen mittels Betriebsartenschalter abgeschaltet ist. Es erfolgt jedoch immer eine Nachladung des Speichers auf 10 °C, falls die Speichertemperatur unter 5 °C sinkt.
- ▶ Frostschutzprogramm II: Die Heizkreis-Umwälzpumpen werden grundsätzlich zwangsweise eingeschaltet. Die Vorlauftemperatur-Sollwerte aller im Haltebetrieb oder abgeschalteten Regelbetrieb befindlichen Heizkreise werden auf +10 °C gesetzt. Im Trinkwasserkreis wird grundsätzlich die Zirkulationspumpe eingeschaltet. Falls die Speichertemperatur unter +5 °C fällt, erfolgt eine Nachladung auf +10 °C.

Funktionen	WE	Konfiguration
Frostschutzprogramm I		CO5 -> F09 - 0
	3,0 °C	Frostschutzgrenzwert / -15,0 bis 3,0 °C
Frostschutzprogramm II		CO5 -> F09 - 1
	3,0 °C	Frostschutzgrenzwert / -15,0 bis 3,0 °C

ACHTUNG!

Der frostschutzbedingte Betrieb einer Pumpe, eines Heizkreises oder des Trinkwasserkreises liegt nur vor, wenn das Frostschutzsymbol ❄ im Display angezeigt wird.

Im abgeschalteten Regelbetrieb (⊖) findet bei Festwertregelung ohne Außensensor keine Frostschutzüberwachung statt.

7.3 Zwangslauf der Pumpen

Wenn die Heizkreispumpen 24 Stunden nicht aktiviert wurden, wird der Zwangslauf zwischen 12.02 und 12.03 Uhr vollzogen, um ein Festsitzen der Pumpen bei längerem Stillstand zu vermeiden. Im Trinkwasserkreis werden die Zirkulationspumpe zwischen 12.04 und 12.05 Uhr, die übrigen Pumpen zwischen 12.05 und 12.06 Uhr betrieben.

7.4 Rücklauftemperaturbegrenzung

Als Indikator für die Energieausnutzung dient die Temperaturdifferenz zwischen Netzvor- und Rücklauf. Je größer die Differenz, desto höher ist die Ausnutzung. Ein Rücklaufsensor ist bei vorgegebenen Netzvorlauftemperaturen zur Bewertung der Temperaturdifferenz ausreichend. Die Rücklauftemperatur kann entweder außentemperaturabhängig (gleitend) oder auf einen Festwert begrenzt werden. Überschreitet die am Rücklaufsensor RüF gemessene Rücklauftemperatur den aktuellen Rücklauftemperatur-Grenzwert, wird der Sollwert der Vorlauftemperatur (Vorlauftemperatur Heizung, Ladetemperatur) vermindert. Auf diese Weise wird der Primärvolumenstrom verkleinert und die Rücklauftemperatur sinkt ab. Bei den Anlagen 2.x und 4.1 wird während der Trinkwassererwärmung der Parameter *maximale Rücklauftemperatur* der Ebene PA4 zur Begrenzung im Primärkreis herangezogen, wenn dieser größer ist als der für den Primärkreis gültige. Der *Begrenzungsfaktor* bestimmt die Eingriffshärte des Reglers bei Grenzwertverletzungen (PI-Algorithmus).

Soll ausschließlich P-Verhalten realisiert werden, ist CO5 -> F16 - 1 einzustellen. Dadurch wird der I-Anteil im Rücklauftemperatur-Begrenzungsalgorithmus aller Regelkreise des Reglers abgeschaltet. Eine blinkende Sollwertanzeige (Vorlauftemperatur Heizung, Ladetemperatur) signalisiert eine aktive Rücklauftemperaturbegrenzung im betreffenden Regelkreis.

Hinweis: Bei witterungsgeführter Regelung mit Steigungskennlinie wird durch Gleichsetzen der beiden Parameter Fußpunkt Rücklauftemperatur und maximale Rücklauftemperatur (PA1, 2) die Rücklauftemperatur auf den Festwert begrenzt.

Funktionen	WE	Konfiguration
Rücklaufsensor RüF1/2	1 1,0	CO1, 2, 4 -> F03 - 1 KP (Begrenzungsfaktor) / 0,1 bis 10,0
Rücklauftemperaturbegrenzung mit P-Algorithmus*	0	CO5 -> F16

* Signalisiert der Regler CO5 -> F00 - 1, sind alle Zugriffe auf die Rücklauf-, Volumenstrom- und Leistungseinstellungen gesperrt.

Parameter	WE	Parameterebene / Wertebereich
Steigung, Rücklauf	1,2	PA1, 2 / 0,2 bis 3,2
Niveau, Rücklauf	0,0 °C	PA1, 2 / -30,0 bis 30,0 °C
Fußpunkt Rücklauftemperatur	65,0 °C	PA1, 2 / 5,0 bis 90,0 °C
maximale Rücklauftemperatur	65,0 °C	PA1, 2, 4 / 5,0 bis 90,0 °C

bzw.

Parameter	WE	Parameterebene / Wertebereich
Rücklauftemperatur Punkt 1 bis 4	65,0 °C	PA1, 2 / 5,0 bis 90,0 °C

ACHTUNG!

Damit der vorgegebene Rücklauftemperatur-Grenzwert eingehalten werden kann, ist darauf zu achten, dass

- die Heizkennlinie nicht zu steil gewählt ist,
- die Drehzahl der Umwälzpumpen nicht zu hoch gewählt ist,
- die Heizungsanlagen abgeglichen sind.

7.5 Kondensat-Anstauregelung

Um insbesondere das Anfahren von Kondensat-Anstauanlagen ohne problematische Übertemperaturen zu ermöglichen, ist die Funktion **Begrenzung der Regelabweichung für AUF-Signal** zu aktivieren. Die Reaktion des Reglers auf Sollwertabweichungen, die ein Auffahren des Primärventils zur Folge haben, wird gedämpft. Die Reaktion des Reglers auf Sollwertabweichungen, die ein Zufahren des Stellventils zur Folge haben, wird nicht beeinflusst.

Hinweis: Die Funktion Kondensat-Anstauregelung kann nur aktiviert werden, wenn der jeweilige Regelkreis mit einem PI-Algorithmus geregelt wird (3-Punkt-Regelung).

Funktionen	WE	Konfiguration
Regelungsart	1	CO1, 2, 4 -> F12 - 1
Begrenzung der Regelabweichung für AUF-Signal	0 2,0 °C	CO1, 2, 4 -> F13 - 1 maximale Regelabweichung / 2,0 bis 10,0 °C

7.6 3-Punkt-Regelung

Die Vorlauftemperatur kann mit einem PI-Algorithmus geregelt werden. Das Ventil reagiert auf Impulse, die der Regler bei einer bestehenden Regelabweichung aussendet. Insbesondere die Länge des ersten Impulses hängt von der Größe der Regelabweichung und der gewählten *Verstärkung KP* ab (die Impulslänge steigt mit steigendem KP). Impulslänge sowie Pausenzeit ändern sich dann stetig, bis die Regelabweichung aufgehoben ist. Die Pausenzeit zwischen den einzelnen Impulsen wird maßgeblich durch die *Nachstellzeit Tn* beeinflusst (die Pausenzeit steigt mit steigendem Tn). Die *Ventillaufzeit TY* gibt die Zeit an, die das Ventil braucht, um den Bereich von 0 bis 100 % zu durchlaufen.

Funktionen	WE	Konfiguration
Regelungsart	1	CO1, 2, 4 -> F12 - 1, Rk_
	2,0	KP (Verstärkung) / 0,1 bis 50,0
	120 s	Tn (Nachstellzeit) / 1 bis 999 s
	0 s	TV (Vorhaltezeit) / Wert nicht ändern!
	45 s	TY (Ventillaufzeit) / 5, 10, 15, ... , 240 s

7.7 2-Punkt-Regelung

Die Vorlauftemperatur kann beispielsweise durch Ein- und Ausschalten eines Brenners geregelt werden. Der Brenner wird vom Regler eingeschaltet, wenn die Vorlauftemperatur den Sollwert um $T = 0,5 \times \text{Schaltdifferenz}$ unterschreitet. Bei Überschreitung des Sollwertes um $T = 0,5 \times \text{Schaltdifferenz}$ wird der Brenner wieder abgeschaltet. Je größer die *Schaltdifferenz* gewählt ist, umso geringer ist die Schalthäufigkeit. Durch Vorgabe der *minimalen Einschaltzeit* wird ein einmal eingeschalteter Brenner unabhängig vom Temperaturverlauf zwangsweise für diese Zeit eingeschaltet bleiben. Ebenso wird ein aufgrund der Temperaturverhältnisse eben abgeschalteter Brenner bei vorgegebener *minimaler Ausschaltzeit* unabhängig vom Temperaturverlauf zwangsweise für diese Zeitvorgabe ausgeschaltet bleiben.

Funktionen	WE	Konfiguration
Regelungsart	1	CO1, 2, 4 -> F12 - 0
	5,0 °C	Schaltdifferenz / 1,0 bis 30,0 °C
	2 min	minimale Einschaltzeit / 0 bis 10 min
	2 min	minimale Ausschaltzeit / 0 bis 10 min

7.8 Stetige Regelung im Regelkreis Rk1

Die Vorlauftemperatur im Regelkreis Rk1 kann mit einem PID-Algorithmus geregelt werden. Das Ventil im Regelkreis Rk1 erhält vom Regler ein analoges 0 bis 10 V-Signal. Der *Proportionalanteil KP* bewirkt bei einer bestehenden Regelabweichung sofort eine Änderung des 0 bis

10 V-Signals (je größer KP, desto größer die Änderung). Der integrale Anteil kommt erst mit der Zeit zur Wirkung: Die Nachstellzeit T_n steht für die Zeit, die vergeht, bis der I-Anteil das Ausgangssignal in dem Maße verändert hat, wie es durch den P-Anteil unmittelbar erfolgte (je größer T_n , desto geringer die Änderungsgeschwindigkeit). Durch den D-Anteil fließt jede Änderung der Regelabweichung verstärkt in das Ausgangssignal mit ein (je größer die *Vorhaltezeit* TV, desto stärker die Änderung).

Funktionen	WE	Konfiguration
Regelungsart	1	CO1 -> F12 - 1
	2,0	Verstärkung KP / 0,1 bis 50,0
	120 s	Nachstellzeit T_n / 1 bis 999 s
	0 s	Vorhaltezeit TV / 0 bis 999 s
	45 s	Ventillaufzeit TY / 5, 10, 15, ..., 240 s

7.9 Regelkreis/Regler mittels Binäreingang freigeben

Die Freigabe einzelner Regelkreise oder des Reglers mittels Binäreingang zeigt ausschließlich dann Wirkung, wenn sich die betreffenden Regelkreise in der Betriebsart Automatik (Symbol ☺) befinden. Ein freigegebener Regelkreis arbeitet immer im Automatikbetrieb; ein ausgeschalteter Regelkreis verhält sich, als wäre der abgeschaltete Regelbetrieb ☹ aktiv.

Für externe Bedarfsverarbeitung bleibt er jedoch in jedem Fall aktiv. Die Freigabe mittels Binäreingang kann wahlweise bei offenem ($bE=0$) oder bei geschlossenem ($bE=1$) Binäreingang erfolgen.

Hinweise:

Bei Anlagen mit nachgeschaltetem Heizkreis ohne Ventil (Anl 2.x, 4.x) beeinflusst BE1 ausschließlich den Betrieb dieses Heizkreises.

In Anlage 3.0 beeinflusst BE1 den Betrieb des gesamten Reglers (externe Bedarfsverarbeitung ausgenommen).

Funktionen	WE	Konfiguration
Freigabe Rk1 an BE1	0	CO1 -> F14 - 1
	$bE=1$	$bE=1$, $bE=0$
Freigabe Rk2 an BE2	0	CO2 -> F14 - 1
	$bE=1$	$bE=1$, $bE=0$
Freigabe Regler an BE1	0	CO5 -> F15 - 1
	1	$bE=1$, $bE=0$

7.10 Externe Bedarfsverarbeitung im Regelkreis Rk1

Der Regler ist in der Lage, binäre oder analoge Bedarfsanforderungen aus einer komplexeren Sekundäranlage zu verarbeiten. Eine binäre Bedarfsverarbeitung kann nur erfolgen, wenn die Eingänge SF2 bzw. RF2 nicht von einem Sensor belegt sind.

ACHTUNG!

Heizkreise des Primärreglers ohne Stellventil werden gegebenenfalls überheizt.

Überhöhte Ladetemperaturen bei Trinkwasserkreisen ohne Stellventil im Primärregler sind in der Werkseinstellung des Reglers zunächst ausgeschlossen: während aktiver Speicherladungen wird keine höhere Vorlauftemperatur als die Ladetemperatur im Primärregler ausgeregelt. Wird jedoch die Funktion **externer Bedarf hat Priorität** aktiviert, findet auch während aktiver Speicherladungen der externe Bedarf Berücksichtigung.

Funktionen	WE	Konfiguration
Externer Bedarf hat Priorität	0	CO4 -> F16 - 1

Bedarfsverarbeitung binär

Unabhängig von der Betriebsart – ausgenommen Handbetrieb – des Regelkreises Rk1 wird wahlweise bei offenem (bE=0) oder bei geschlossenem (bE=1) Binäreingang (Klemmen O3/12) im Regelkreis Rk1 mindestens die unter *Sollwert bei binärer Bedarfsverarbeitung* eingestellte Vorlauftemperatur ausgeregelt.

Funktionen	WE	Konfiguration
Bedarfsverarbeitung in Rk1	0	CO1 -> F15 - 1
Bedarfsverarbeitung 0 bis 10 V	0	CO1 -> F16 - 0
	0 °C 120 °C	Übertragungsbereichsanfang / 0 bis 150 °C Übertragungsbereichsende / 0 bis 150 °C
Bedarfsverarbeitung binär	0	CO1 -> F17 - 1
	bE=1	bE=1, bE=0
Parameter	WE	Parameterebene / Wertebereich
Sollwert bei binärer Bedarfsverarbeitung	40,0 °C	PA1 / 0,0 bis 150,0 °C

Bedarfsverarbeitung 0 bis 10 V

Unabhängig von der Betriebsart – ausgenommen Handbetrieb – des Regelkreises Rk1 wird mindestens die dem 0 bis 10 V-Signal an Klemmen 11/12 entsprechende Vorlauftemperatur ausgeregelt.

Funktionen	WE	Konfiguration
Bedarfsverarbeitung in Rk1	0	CO1 -> F15 - 1
Bedarfsverarbeitung 0 bis 10 V	0	CO1 -> F16 - 1
Bedarfsverarbeitung binär	0	CO1 -> F17 - 0
Parameter	WE	Parameterebene / Wertebereich
Überhöhung Sollwert Primärauscherregelung	5,0 °C	PA1 / 0,0 bis 50,0 °C

7.11 Schleichmengenbegrenzung mittels Binäreingang

Mit Hilfe eines an den Klemmen 04/12 oder an RÜF1 angeschlossenen Grenzschafters des Primärstellventils ist es unter anderem möglich, dem Regler die Information „Schleichmenge unterschritten“ zu melden. An den Klemmen 04/12 kann entweder der offene (bE = 0) oder der geschlossene (bE = 1) Binäreingang als Zustand „Schleichmenge unterschritten“ gewertet werden. An RÜF1 kann nur der geschlossene Binäreingang ausgewertet werden. Kurz nach der Meldung schließt der Regler das Ventil Rk1. Sobald die Vorlauftemperatur nach dem Schließen des Ventils mehr als 5 °C unter den Sollwert fällt, wird der Regelbetrieb wieder aufgenommen.

Funktionen	WE	Konfiguration
Schleichmengenbegrenzung	0	CO5 -> F12 - 1
	bin	bin (Klemmen 04/12), AnA(RÜF1)
	bE=1	mit Wahl „bin“: bE=0, bE=1

7.12 Handebene sperren

Zum Schutz der Heizungsanlage kann mit dieser Funktion die Handebene gesperrt werden. Bei aktivierter Funktion wird bei Drehschalterstellung  Automatikbetrieb gefahren.

Funktionen	WE	Konfiguration
Sperrung der Handebene	0	CO5 -> F21 - 1

7.13 Drehschalter sperren

Bei aktivierter Funktion bleibt der Regler unabhängig von der Drehschalterstellung im Automatikbetrieb. Einstellungen über den Drehschalter können nicht mehr vorgenommen werden. Der Zugang zur Schlüsselzahleingabe bleibt möglich.

Funktionen	WE	Konfiguration
Sperrung des Drehschalters	0	CO5 -> F22 - 1

7.14 Betrieb der Zubringerpumpe

In Anlage 3.0 nimmt die Zubringerpumpe UP1 in der Werkseinstellung nur dann Betrieb auf, wenn eine Vorlauftemperaturanforderung eines Sekundärreglers ansteht. Wird CO5 -> F14 - 1 konfiguriert, geschieht dies auch, wenn der Regelkreis Rk2 Wärme benötigt.

Funktionen	WE	Konfiguration
Betrieb UP1 bei Eigenbedarf	0	CO5 -> F14 - 1

7.15 Externe Wärmeanforderung bei Unterversorgung

Eine externe Wärmequelle kann mittels 0 bis 10 V-Ausgang angefordert werden. Es wird automatisch der für die externe Bedarfsanforderung zuständige Funktionsblock CO1 -> F18 - 1 gesetzt, dessen Funktionsblockparameter die Festlegung des Übertragungsbereichs erlauben. Bei einer über 30 Minuten anhaltenden Regelabweichung größer 10 °C in Rk1 wird ein dem aktuellen Bedarf entsprechendes Spannungssignal ausgegeben. Gleichzeitig wird das Ventil Rk1 zwangsweise geschlossen. Ein blinkendes Rk1-Ventilsymbol weist, solange die externe Wärmequelle freigegeben ist, auf die geänderte Betriebssituation hin. Nach 30 Minuten wird die externe Wärmeanforderung zurückgenommen (0 V ausgegeben) und die Stellsignalausgabe in Rk1 wieder freigegeben.

Funktionen	WE	Konfiguration
Externe Wärmeanforderung bei Unterversorgung	0	CO1 -> F20 - 1


7.16 Individuelle Schlüsselzahl einstellen

Um zu vermeiden, dass Unbefugte eingestellte Funktionen und Parameter abändern, kann die vorgegebene Schlüsselzahl durch eine individuelle Schlüsselzahl ersetzt werden. Die individuelle Schlüsselzahl kann zwischen 0100 und 1900 gewählt werden.

Vorgehen:

1. Drehschalter auf den Datenpunkt \diamond „Parametrier- und Konfigurationsebene“ drehen.
Anzeige: **0 0 0 0**
2. Schlüsselzahl 1995 einstellen [\odot].
3. Schlüsselzahl bestätigen [\ast].
4. Gültige Schlüsselzahl eingeben [\odot].
5. Schlüsselzahl bestätigen [\ast].
Schlüsselzahl blinkt.
6. Individuelle Schlüsselzahl eingeben [\odot].
7. Individuelle Schlüsselzahl bestätigen [\ast].
Die bestätigte Schlüsselzahl ist die neue gültige Schlüsselzahl.
8. Drehschalter auf die Standard-Schaltereinstellung \square (Informationsebene) zurückdrehen.

8 Betriebsstörung

Ein Sensorausfall wird im Display durch blinkendes -Symbol angezeigt. Zusätzlich wird bei Sensorausfall das Display in Intervallen von 10 Sekunden für die Dauer von 1 Sekunde beleuchtet. Es wird unverzüglich die Meldung „Error“ zur Anzeige gebracht. Durch Drücken des Bedienknopfes öffnet sich die Error-Ebene. Durch Drehen des Bedienknopfes können unter Umständen mehrere Störungen abgefragt werden. Solange eine akute Betriebsstörung vorliegt, bleibt die Error-Meldung in der Anzeigeschleife enthalten, auch, wenn sie nicht durch Drücken des Bedienknopfes geöffnet wird.

In der Error-Ebene wird der Fehler entsprechend der folgenden Auflistung angezeigt (Kapitel 8.1).

Hinweis: Nach Änderung der Anlagenkennziffer oder Neustart des Reglers werden eventuelle Error-Meldungen für ca. 3 Minuten unterdrückt.

8.1 Fehlerliste

- ▶ Err 1 = Sensorausfall (-> Kapitel 8.2)
- ▶ Err 2 = reserviert
- ▶ Err 3 = Desinfektionstemperatur nicht erreicht (-> Kapitel 6.11)
- ▶ Err 4 = Maximale Ladetemperatur erreicht (-> Kapitel 6.2)
- ▶ Err 5 = reserviert
- ▶ Err 6 = Alarm Temperaturüberwachung (-> Kapitel 8.3)
- ▶ Err 7 = Unerlaubter Zugriff stattgefunden (-> Kapitel 9.1)
- ▶ Err 8 = Fehlermeldung eines Binäreingangs

Bis auf „Err 1“ können alle Fehlermeldungen in der Error-Ebene quittiert werden.

Bei angezeigter Fehlermeldung ist zum Quittieren einer Fehlermeldung wie folgt vorzugehen:

1. Anzeige „Clr“ wählen [O].
2. Fehlermeldung quittieren [*].

8.2 Sensorausfall

Gemäß der Fehlerliste wird in der Error-Ebene durch die Anzeige „Err 1“ auf Sensorausfälle aufmerksam gemacht. Detaillierte Informationen sind nach Verlassen der Error-Ebene innerhalb der Informationsebene durch Abfragen der einzelnen Temperaturwerte zu bekommen: jedes Sensorsymbol, das in Kombination mit 3 waagerechten Strichen an Stelle des Messwertes angezeigt wird, weist auf einen defekten Sensor hin. Folgende Liste gibt Aufschluss darüber, wie sich der Regler bei Ausfall einzelner Sensoren verhält.

- ▶ **Außensensor AF1:** Bei defektem Außensensor wird ein Vorlaufemperatur-Sollwert von 50 °C, oder, wenn die *maximale Vorlaufemperatur* (eingestellt unter PA1, 2) kleiner als 50 °C ist, die *maximale Vorlaufemperatur* gefahren.
- ▶ **Vorlaufsensor(en) Heizkreis(e):** Bei defekten Vorlaufsensoren in Heizkreisen nimmt das zugehörige Ventil die Ventilstellung 30 % ein. Eine Trinkwassererwärmung, der ein solcher Sensor zur Messung der Ladetemperatur dient, wird ausgesetzt.
- ▶ **Vorlaufsensoren im Trinkwasserkreis mit Regelventil:** Bei defektem Vorlaufsensor VF4 reagiert der Regler so, als wäre VF4 nicht konfiguriert; sobald aber die Regelung der Ladetemperatur nicht mehr möglich ist (VF2 defekt), wird das zugehörige Ventil geschlossen.
- ▶ **Rücklaufsensor RÜF 1/2:** Die Regelung arbeitet bei defektem Rücklaufsensor ohne Rücklauf-temperaturbegrenzung weiter.
- ▶ **Raumsensor RF1/2:** Bei Ausfall des Raumsensors arbeitet der Regler entsprechend den Einstellungen für den Betrieb ohne Raumsensor. Bspw. wird von Optimierbetrieb auf Reduzierbetrieb umgeschaltet. Bei Adaptionbetrieb wird abgebrochen. Die zuletzt ermittelte Heizkennlinie wird nicht mehr verändert.
- ▶ **Speichersensor SF1/2:** Fällt einer der beiden Sensoren aus, findet keine Speicherladung mehr statt (ausgenommen solarseitig).
- ▶ **Solarkreissensor SF2, VF3:** Fällt einer der beiden Sensoren aus, findet solarseitig keine Speicherladung mehr statt.

8.3 Temperaturüberwachung

Tritt in einem Regelkreis eine Regelabweichung größer 10 °C für die Dauer von 30 Minuten auf, wird eine Error-Meldung „Err 6“ (Alarm Temperaturüberwachung) generiert.

Funktionen	WE	Konfiguration
Temperaturüberwachung	0	CO5 -> F19 - 1

8.4 Fehlerstatusregister

Das Fehlerstatusregister dient der Meldung von Regler- oder Anlagenstörungen. Bei Modembetrieb mit Störanwahl bei kommenden und gehenden Störungen löst jede Zustandsänderung des Fehlerstatusregisters eine Anwahl zum Leitsystem aus.

Fehlermeldung	Bedeutung	Dezimalwertigkeit	
Err 1	Sensorausfall	1	1
Err 2	–	2	
Err 3	Desinfektionstemperatur nicht erreicht	4	
Err 4	Maximale Ladetemperatur erreicht	8	
Err 5	–	16	
Err 6	Alarm Temperaturüberwachung	32	32
Err 7	Unerlaubter Zugriff stattgefunden	64	
Err 8	Fehlermeldung eines Binäreingangs	128	
Err 9	–	256	
			Summe
Beispiel: Wert des Fehlerstatusregisters bei Sensorausfall und Alarm Temperaturüberhöhung =			33

8.5 SMS-Versand bei gestörter Anlage

Mit einem Wählleitungsmodem am Kommunikationsmodul RS-232/Modem (-> Kapitel 9.1) ist der Regler in der Lage, eine Fehlermeldung auf ein Handy auszugeben. Sobald im Fehlerstatusregister des Reglers eine Störung registriert wird, wird eine SMS abgesendet. Die Meldung auf dem Display des Handys lautet dann wie folgt:

[Datum]	[Uhrzeit]
[Ruf-Nr. des Reglers]	
Reglerstörung	
TROVIS 5573 # [Regler-ID des gestörten Reglers]	

Der Zeitstempel [Datum], [Uhrzeit] wird durch das SMS-Center und nicht vom Regler versendet. Gelangt eine Störmeldung an den mit Wählleitungsmodem versehenen Regler, wird nicht die

Regler-ID des „Modemreglers“, sondern die des gestörten Gerätes übertragen. Eine detaillierte Störmeldung ist nicht verfügbar.

Hinweis: Die Regler-ID wird in der erweiterten Informationsebene unter Info 2 als erster Wert angezeigt (-> Kapitel 1.8).

Bei gleichzeitig aktiviertem Modbus und freigegebener Störanwahl wird zuerst die Verbindung zur GLT aufgebaut und anschließend eine SMS abgesetzt. War der Verbindungsaufbau zur GLT nicht erfolgreich, werden weitere GLT-Verbindungsversuche unternommen, bis die eingestellte Anzahl der Anwahlversuche ausgeschöpft ist.

In Deutschland lauten die Zugangsnummern (TAPnr) der SMS-Service-Center zur Zeit:

- ▶ **D1:** 0171 252 1002 (Alternativ ist auch noch die 0171 252 1099 möglich.)
- ▶ **E-Plus:** 0177 1167
- ▶ **Cellnet (UK):** 0044 786 098 0480 – routet in die Mobilfunknetze von **D1**, **D2** und **E-Plus**

Bei Nebenstellenanlagen muss eine 0 vorangestellt werden. Die Teilnehmernummer (HAndi) ist wie folgt einzustellen: 49 xxx yyyyyy, mit xxx für 160, 171 oder andere gültige Netzvorwahlnummer und yyyyyy für die spezifische Rufnummer.

Funktionen	WE	Konfiguration
SMS	0	CO6 -> F08 - 1
Modemfunktion	0	CO6 -> F03 - 1
automatische Modemkonfiguration	0	CO6 -> F04 - 1
Parameter*	WE	Parameterebene / Wertebereich
Modem-Wahlpause (P)	5 min	PA6 / 0 bis 255 min
Modem Timeout (T)	5 min	PA6 / 1 bis 255 min
Anzahl der Anwahlversuche (C)	15	PA6 / 1 bis 255
Zugangsnummer (TAPnr)	-	PA6 / max. 22 Zeichen; 1, 2, 3, ..., 9, 0; „-“ Ende einer Zeichenkette; „P“ Pause
Teilnehmernummer (HAndi)	-	PA6 / max. 22 Zeichen; 1, 2, 3, ..., 9, 0; „-“ Ende einer Zeichenkette; „P“ Pause

* -> Kapitel 9.3 („Beschreibung der einzustellenden Kommunikationsparameter“)

9 Kommunikation

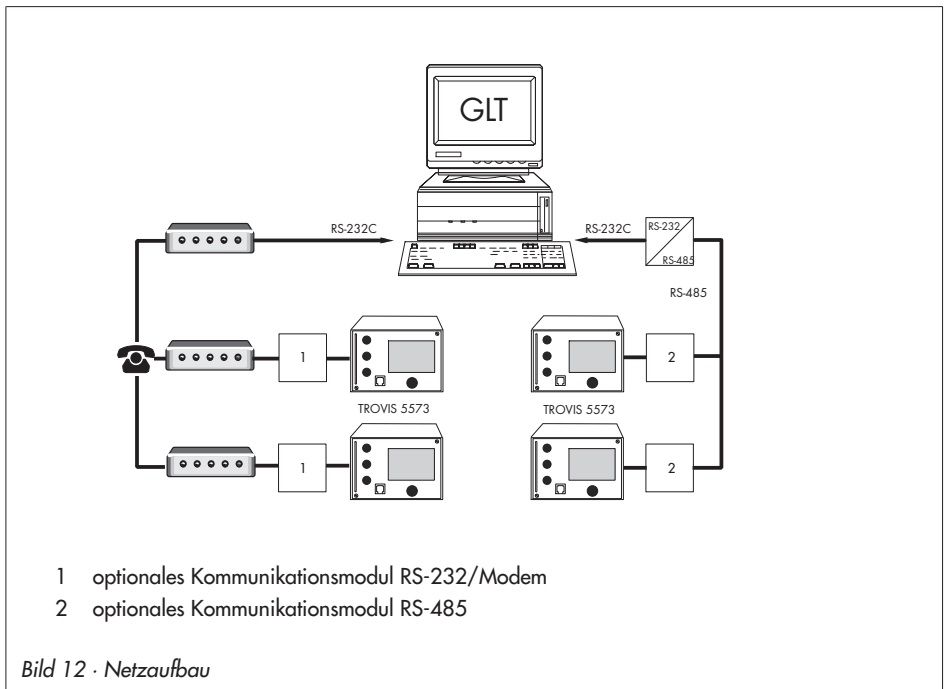
Mit Hilfe des optionalen Kommunikationsmoduls kann der Heizungsregler TROVIS 5573 mit einem Leitsystem kommunizieren. Mit einer geeigneten Software zur Prozessvisualisierung und zur Kommunikation lässt sich ein vollständiges Leitsystem aufbauen.

Folgende Kommunikationsvarianten sind möglich:

– **Betrieb mit einem Wählleitungsmodem am Kommunikationsmodul RS-232/Modem**

Ein automatischer Kommunikationsaufbau erfolgt prinzipiell nur dann, wenn in der Anlage Störungen auftreten. Der Regler arbeitet autark, lässt sich jedoch jederzeit über das Modem anwählen, auslesen und, wenn nötig, beeinflussen.

– **Betrieb an einem Zweileiterbus am Kommunikationsmodul RS-485**



Hinweis: Die Betriebssoftware kann über Modem oder Datenkabel aktualisiert werden, sofern mit CO6 -> F01 - 1 der Modbus aktiviert ist.

9.1 Kommunikationsmodul RS-232/Modem

Der Anschluss für das **optionale** Kommunikationsmodul befindet sich frontal betrachtet seitlich links im Reglergehäuse (RJ45-Anschlussbuchse). Über das Kommunikationsmodul RS-232/Modem (8812-2004) kann ein Wählleitungsmodem am Regler angeschlossen werden.

Ein Wählleitungsmodem ist dann notwendig, wenn der Regler an das Telekommunikationsnetz angeschlossen werden soll. In diesem Fall arbeitet der Regler autark und kann bei Störungen einen Ruf an die Gebäudeleitstation auslösen. Zusätzlich kann die Gebäudeleitstation den Regler anwählen, ihn auslesen und nach Beschreiben des Holdingregisters Nr. 40145 mit der gültigen Schlüsselzahl neue Daten an ihn senden.

Hinweis: Wurde das Holdingregister Nr. 40145 dreimal in Folge mit einer ungültigen Schlüsselzahl beschrieben, unterbricht der Regler sofort die Modemverbindung und generiert die Error-Meldung „Err 7“ (Unerlaubter Zugriff stattgefunden). Damit wird der Ruf zum konfigurierten Leitsystem ausgelöst und eine SMS gesendet. Das Bit D6 wird gelöscht, sobald das Fehlerstatusregister vom Leitsystem gelesen und die Verbindung aufgelöst wurde.

In besonderen Fällen kann die Funktion **Sperrung der Modemanwahl** gewählt werden, um die Störanwahl zu unterbinden. Mit der Funktion **Modemwahl auch bei gehenden Störungen** wird die Gebäudeleitstation auch zusätzlich informiert, wenn eine zuvor gemeldete Störung nicht mehr besteht.

Durch die **automatische Modemkonfiguration** muss das am Regler angeschlossene Wählleitungsmodem nicht voreingestellt werden; dies geschieht vom Regler automatisch.

Funktionen	WE	Konfiguration
Modbus	1	CO6 -> F01 - 1
Modbus 16 bit-Adressierung	0	CO6 -> F02
Modemfunktion	0	CO6 -> F03 - 1
automatische Modemkonfiguration	0	CO6 -> F04 - 1
Sperrung der GLT-Anwahl	0	CO6 -> F05
GLT-Anwahl auch bei gehenden Störungen	0	CO6 -> F06
Leitsystemüberwachung	0	CO6 -> F07 - 0
Parameter*	WE	Parameterebene / Wertebereich
Stationsadresse (ST)	255	PA6 / 1 bis 247 mit CO6 -> F02 - 1: 1 bis 32000
Modem-Wahlpause (P)	5 min	PA6 / 0 bis 255 min
Modem Timeout (T)	5 min	PA6 / 1 bis 255 min

Parameter*	WE	Parameterebene / Wertebereich
Anzahl der Anwahlversuche (C)	15	PA6 / 1 bis 255
Rufnummer zur Leitstation (TELnr)	-	PA6 / max. 22 Zeichen; 1, 2, 3, ..., 9, 0; „-“ Ende einer Zeichenkette, „P“ Pause

* -> Kapitel 9.3 („Beschreibung der einzustellenden Kommunikationsparameter“)

9.2 Kommunikationsmodul RS-485

Der Anschluss für das **optionale** Kommunikationsmodul befindet sich frontal betrachtet seitlich links im Reglergehäuse (RJ45-Anschlussbuchse). Der Betrieb des Reglers in Verbindung mit dem Kommunikationsmodul RS-485 (8812-2002) setzt eine ständige Busverbindung (Datenkabel) voraus. Die Busleitung führt in einem offenen Ring zu den einzelnen Regel- und Steuergeräten. Am Ende der Busleitung wird das Datenkabel mit einem Konverter RS-485/RS-232 (z. B. CoRe01, siehe Typenblatt T 5409) an die Leitstation angeschlossen.

Die Reichweite der Busverbindung (Kabellänge) beträgt maximal 1200 m. In einem solchen Segment können maximal 126 Geräte angeschlossen werden.

Bei größeren Entfernungen oder wenn mehr als 126 Geräte an einer Linie angeschlossen werden, müssen Repeater eingesetzt werden (z. B. CoRe01), um den Pegel zu regenerieren. An einem Bus können bei 8 bit-Adressierung maximal 246 Geräte angeschlossen und adressiert werden.

Wenn keine Kommunikation zwischen Leitsystem und Regler besteht, können Eingriffe des Leitsystems auf dynamische Prozesse mit der Funktion **Leitsystemüberwachung** zeitlich beschränkt werden.

Solange gültige Modbusanfragen registriert werden, setzt der Regler die Zeitüberwachung zurück; nach Ablauf von 30 Minuten werden jedoch im Fehlerfall sämtliche Ebenenbits wieder auf „autark“ initialisiert.

ACHTUNG!

Bei der Installation sind die einschlägigen Normen und Vorschriften zum Blitz- und Überspannungsschutz zu beachten.

Funktionen	WE	Konfiguration
Modbus	1	CO6 -> F01 - 1
Modbus 16 bit-Adressierung	0	CO6 -> F02
Modemfunktion	0	CO6 -> F03 - 0
Leitsystemüberwachung	0	CO6 -> F07

Parameter*	WE	Parameterebene / Wertebereich
Stationsadresse (ST)	255	PA6 / 1 bis 247 mit CO6 -> F02 - 1: 1 bis 32000

* -> Kapitel 9.3 („Beschreibung der einzustellenden Kommunikationsparameter“)

9.3 Beschreibung der einzustellenden Kommunikationsparameter

Stationsadresse (ST)

Diese Adresse dient zur Identifikation des Reglers bei Bus- oder Modembetrieb. Jede Adresse innerhalb eines Systems darf nur einmal vergeben werden.

Modem-Wahlpause (P)

Zwischen den Rufen zum Leitsystem/zum SMS-Center sollte eine Wahlpause (von ca. 3 bis 5 Minuten) eingehalten werden, um das Telekommunikationsnetz nicht ständig zu belasten. Die Modem-Wahlpause ist die Zeit zwischen 2 Anwahlversuchen.

Modem-Timeout (T)

Bei GLT-Verbindung, jedoch ohne Ansprechen eines Modbus-Datenpunktes wird die Verbindung durch den Regler nach Ablauf der Zeit *Modem-Timeout* aufgelöst. Wurde das Fehlerstatusregister während der GLT-Verbindung nicht ausgelesen, wiederholt der Regler nach Ablauf der *Modem-Wahlpause (P)* die GLT-Anwahl erneut usw.

Bei SMS-Versand ist die eingestellte Zeit ohne Bedeutung.

Anzahl der Anwahlversuche (C)

Die Anwahlversuche zum Leitsystem werden unter Einhaltung der Modem-Wahlpause wiederholt, sofern der GLT-Anschluss/das SMS-Center besetzt oder die Rufauslösung vom Leitsystem nicht zurückgesetzt worden ist. Nach erfolglosen Anwahlversuchen wird in der erweiterten Informationsebene des Reglers „OFF“ angezeigt. Der Anwahlversuchszähler wird automatisch um 12.00 Uhr zurückgesetzt und es erfolgen danach wiederum die Anwahlversuche. Rücksetzen der Rufauslösung = Auslesen des Fehlerstatusregisters (HR40150)

Rufnummer zur Leitstation (TELnr)

Hier ist die Telefonnummer des Leitsystem-Modems inklusive der Vorwahl – falls notwendig – einzugeben. Kurze Pausen zwischen den Ziffern sind mit P (= 1 Sekunde) eingebbar, das Ende der Zeichenkette wird durch „-“ gekennzeichnet. Die Rufnummer kann maximal 22 Zeichen betragen.

Beispiel der Rufnummer „069, 2 Sek. Pause, 4009, 1 Sek. Pause, 0“:
0 6 9 P P 4 0 0 9 P 0 – (= 11 Zeichen)

Hinweis: Durch Aktivierung des Funktionsblockes CO6 -> F04 - 1 erfolgt automatisch die Konfiguration des angeschlossenen Modems.

9.4 Zählerbus-/Modbus-Gateway

Der Regler kann an ein optionales Zählerbus-/Modbus-Gateway (1400-9867) angeschlossen werden (RJ 45-Anschlussbuchse). Das Gateway kann mit bis zu 6 Wärme- und Wasserzählern nach EN 1434-3 kommunizieren. Auf den Messwerten des Wärmezählers WMZ1 basierend ist eine Volumenstrom- und/oder Leistungsbegrenzung möglich.

Einzelheiten zu den Einsatzmöglichkeiten der unterschiedlichen Wärmezähler sind der technischen Dokumentation TV-SK 6311 zu entnehmen.

9.4.1 Zählerbus aktivieren

Voraussetzung für das erfolgreiche Übertragen von Daten aus dem Wärmezähler zum Gateway ist, dass ein nach EN 1434-3 genormtes Protokoll im Wärmezähler Verwendung findet. Auf welche Daten im einzelnen zurückgegriffen werden kann, ist nicht allgemein gültig aussagbar. Fabrikatsbezogen gibt darüber die technische Dokumentation TV-SK 6311 Auskunft. Sämtliche Einstellungen, die für die Kommunikation mit Wärme- bzw. Wasserzählern vorzunehmen sind, sind in CO6 -> F10 als Funktionsblockparameter hinterlegt. Der Reihe nach sind für die Wärmezähler WMZ1 bis WMZ6 Zählerbusadresse, Typenschlüssel und Auslesemodus festzulegen. Zählerbusadressen dürfen pro Gateway nicht doppelt vergeben werden und müssen mit denen im WMZ voreingestellten übereinstimmen. Ist die im WMZ voreingestellte Zählerbusadresse unbekannt, kann im Falle eines einzelnen am Gateway aufgeschalteten WMZ die Zählerbusadresse 254 gewählt werden. Die Adresse 255 deaktiviert die Kommunikation zum jeweiligen WMZ. Der für den jeweiligen Zähler zu wählende Typenschlüssel ist der technischen Dokumentation TV-SK 6311 zu entnehmen. In der Regel bleibt die Werkseinstellung 1434 unverändert. Die Auslesung der Zähler kann wahlweise automatisch im Zyklus von ca. 24 Stunden, kontinuierlich oder dann, wenn die den Zählern WMZ1 bis WMZ6 zugeordneten Coils (= Modbus-Datenpunkte) über die Systembus-Schnittstelle mit dem Wert 1 beschrieben werden, erfolgen.

In der erweiterten Informationsebene wird bei aktivierter Volumenstrom- und/oder Leistungsbegrenzung der Volumenstrom- und/oder Leistungsmesswert zur Anzeige gebracht. Durch Drücken des Bedienknopfes können die zugehörigen Grenzwerte abgefragt werden.

Hinweis: Bis der Regler den Zugriff auf CO6 -> F10 ermöglicht, können nach Netzneustart der Komponenten (Regler bzw. Gateway) bis zu 2 Minuten vergehen.

Funktionen	WE	Konfiguration
Zählerbus	0	CO6 -> F10 - 1
	255	Zählerbusadresse für WMZ 1 bis 6 (ST.-NR) / 0 bis 255
	1434	Typenschlüssel WMZ 1 bis 6 / 1434, CAL3, APAT0, SLS
	24h	Auslesemodus WMZ 1 bis 6 / 24h, CONT, Coil Wahl Tariffunktion HT/NT, nur wählbar für WMZ1 bei Einstellung „1434“ und „CONT“: tAr-A: Funktion nicht aktiv tAr-E: abhängig von nachfolgend einstellbarem Zeitprogramm werden die Verbrauchsdaten mit einem Hoch- oder Niedrigtarif bewertet. Je Wochentag können 3 Zeiträume eingegeben werden (keine Ferien und Feiertage): 1-7 täglich, 1 = Montag, 2 = Dienstag, ..., 7 = Sonntag

9.4.2 Volumenstrom- und/oder Leistungsbegrenzung mittels Zählerbus

Zur Erzielung einer ordnungsgemäßen Begrenzung ist es notwendig, dass die Aktualisierungsrate der Messgröße Volumenstrom und/oder Leistung höchstens 5 Sekunden beträgt. Die technische Dokumentation TV-SK 6311 enthält Angaben darüber, welche der dort aufgelisteten Wärmezähler dieses Kriterium erfüllen und somit zu Begrenzungszwecken eingesetzt werden können. Insbesondere bei batteriebetriebenen Wärmezählern ist zu beachten, dass einige Fabrikate mit Kommunikationspausen reagieren, wenn sie zu häufig ausgelesen werden. Andere könnten vorzeitig ihre Energiereserven aufbrauchen. Aufschluss darüber gibt ebenfalls die o.g. TV-SK.

- ▶ Eine Anlage, die zum selben Zeitpunkt sowohl Raumheizung als auch Trinkwassererwärmung durchführt, benötigt maximale Energie.
- ▶ Eine Anlage, deren Speicher durchgeladen ist und in der nur Raumheizung betrieben wird, benötigt weniger Energie.
- ▶ Eine Anlage, die während der Trinkwassererwärmung die Raumheizung aussetzt, benötigt weniger Energie.

Dementsprechend können in allen Anlagen mit nur einem Regelventil und sekundärseitiger Trinkwassererwärmung drei unterschiedliche Maximalgrenzwerte eingestellt werden:

- ▶ *Maximalgrenzwert* für die Festlegung der absoluten Obergrenze
- ▶ *Maximalgrenzwert Heizbetrieb* für den ausschließlichen Betrieb der Raumheizung
- ▶ *Maximalgrenzwert Trinkwasser* für den ausschließlichen Betrieb der Trinkwassererwärmung

Wird der Funktionsblockparameter *Maximalgrenzwert Heizbetrieb* auf „At“ eingestellt, lässt eine mittels CO1 -> F11 - 1 konfigurierte 4-Punkte-Kennlinie zusätzlich zu den Außen-, Vor- und Rücklauf temperaturwerten die Eingabe von vier Durchfluss- oder Leistungsgrenzwerten zu.

Bei allen Anlagen ohne Trinkwassererwärmung bzw. ohne Heizkreis ist nur der *Maximalgrenzwert* für den Volumenstrom bzw. die Leistung vorgebar. In allen Anlagen mit zwei Regelventilen können für jeden Regelkreis separat Maximalgrenzwerte für den Volumenstrom bzw. die Leistung eingestellt werden.

Hinweis: Da sich nur der Maximalgrenzwert Heizbetrieb auf „At“ einstellen lässt, muss auch dann, wenn keine Trinkwassererwärmung vorhanden ist, eine Anlage mit Trinkwassererwärmung konfiguriert werden, um eine witterungsgeführte Durchfluss- oder Leistungsbegrenzung parametrieren zu können. Dementsprechend wäre also eine Anlage 2.0 mit abgewähltem Speichersensor anstatt einer Anlage 1.0 zu konfigurieren.

Volumenstrombegrenzung

Sämtliche Einstellungen, die für die Volumenstrombegrenzung vorzunehmen sind, sind in CO6 -> F11 bzw. CO6 -> F13 für Anlagen mit zwei Regelventilen als Funktionsblockparameter hinterlegt. Der Reihe nach sind der Anlagen-Maximalgrenzwert und – bei Anlagen mit nur einem Regelventil und sekundärseitiger Trinkwassererwärmung – der Maximalgrenzwert Heizbetrieb und der Maximalgrenzwert Trinkwasser einzustellen. Der Begrenzungsfaktor bestimmt die Eingriffshärte des Reglers bei Grenzwertverletzungen.

In der erweiterten Betriebsebene ist bei aktivierter Volumenstrombegrenzung der Datenpunkt Volumenstrom [m³/h] in Verbindung mit Quadrat 1 in der oberen Displayzeile im Rk1 und/oder in Verbindung mit Quadrat 2 im Rk2 vorangestellt. Durch Drücken des Bedienknopfes wird der aktive Maximalgrenzwert zur Anzeige gebracht.

Achtung! Signalisiert der Regler CO5 -> F00 - 1, sind alle Zugriffe auf die Rücklauf-, Volumenstrom- und Leistungseinstellungen gesperrt.

Funktionen	WE	Konfiguration
Zählerbus	0	CO6 -> F10 - 1
	255	Zählerbusadresse für WMZ 1 bis 6 (ST.-NR) / 0 bis 255
	1434	Typenschlüssel WMZ 1 bis 6 / 1434, CAL3, APAT0, SLS
	24h	Auslesemodus WMZ 1 bis 6 / 24h, CONT, CoIL
Volumenstrombegrenzung in Rk1 mittels Zählerbus	0	CO6 -> F11 - 1
	1,5 m ³ /h	Maximalgrenzwert* / At, 0,01 bis 650 m ³ /h
	1,5 m ³ /h	Maximalgrenzwert Heizbetrieb / At, 0,01 bis 650 m ³ /h
	1,5 m ³ /h	Maximalgrenzwert Trinkwasser / 0,01 bis 650 m ³ /h
	1,0	Begrenzungsfaktor / 0,1 bis 10,0

Funktionen	WE	Konfiguration
Volumenstrombegrenzung in Rk2 mittels Zählerbus	0	CO6 -> F13 - 1
	1,5 m ³ /h	Maximalgrenzwert / 0,01 bis 650 m ³ /h
	1,0	Begrenzungsfaktor / 0,1 bis 10,0
* Symbole der Maximalgrenzwerte im Display: Anlage -> „Volumenstrom“ und „Festwert“ Heizbetrieb -> „Volumenstrom“, „Festwert“ und „Heizkörper“ Trinkwasser -> „Volumenstrom“, „Festwert“ und „Wasserhahn“		

Leistungsbegrenzung

Sämtliche Einstellungen, die für die Leistungsbegrenzung vorzunehmen sind, sind in CO6 -> F12 bzw. CO6 -> F14 bei Anlagen mit zwei Regelventilen als Funktionsblockparameter hinterlegt. Der Reihe nach sind der Anlagen-Maximalwert und – bei Anlagen mit nur einem Regelventil und sekundärseitiger Trinkwassererwärmung – der Maximalgrenzwert Heizbetrieb und der Maximalgrenzwert Trinkwasser einzustellen. Der Begrenzungsfaktor bestimmt die Eingriffshärte des Reglers bei Grenzwertverletzungen.

In der erweiterten Betriebsebene ist bei aktivierter Leistungsbegrenzung der Datenpunkt Leistung [kW] in Verbindung mit Quadrat 1 in der oberen Displayzeile im Rk1 und/oder in Verbindung mit Quadrat 2 im Rk2 vorangestellt. Durch Drücken des Bedienknopfes wird der aktive Maximalgrenzwert zur Anzeige gebracht.

Achtung! Signalisiert der Regler CO5 -> F00 - 1, sind alle Zugriffe auf die Rücklauf-, Volumenstrom- und Leistungseinstellungen gesperrt.

Funktionen	WE	Konfiguration
Zählerbus	0	CO6 -> F10 - 1
	255	Zählerbusadresse für WMZ 1 bis 6 (ST.-NR) / 0 bis 255
	1434	Typenschlüssel WMZ 1 bis 6 / 1434, CAL3, APA+O, SLS
	24h	Auslesemodus WMZ 1 bis 6 / 24h, CONT, Coil
Leistungsbegrenzung in Rk1 mittels Zählerbus	0	CO6 -> F12 - 1
	1,5 kW	Maximalgrenzwert* / At, 0,01 bis 6500 kW
	1,5 kW	Maximalgrenzwert Heizbetrieb / At, 0,1 bis 6500 kW
	1,5 kW	Maximalgrenzwert Trinkwasser / 0,1 bis 6500 kW
	1,0	Begrenzungsfaktor / 0,1 bis 10,0
Leistungsbegrenzung in Rk2 mittels Zählerbus	0	CO6 -> F14 - 1
	1,5 kW	Maximalgrenzwert / 0,1 bis 6500 kW
	1,0	Begrenzungsfaktor / 0,1 bis 10,0

Funktionen	WE	Konfiguration
		* Symbole der Maximalgrenzwerte im Display: Anlage -> „Volumenstrom“ und „Festwert“ Heizbetrieb -> „Volumenstrom“, „Festwert“ und „Heizkörper“ Trinkwasser -> „Volumenstrom“, „Festwert“ und „Wasserhahn“

9.5 Speichermodul

Insbesondere für die Übertragung aller eingestellten Daten eines Reglers TROVIS 5573 auf mehrere andere Regler TROVIS 5573 bietet sich die Verwendung eines Speichermoduls (Zubehör-Nr. 1400-9379) an.

Der Anschluss des Speichermoduls erfolgt an der seitlichen RJ45-Buchse. Nach erfolgtem Anschluss erscheint „73 SP“ in der Anzeige des Reglers. Enthält das Speichermodul bereits Daten aus einem anderen Regler TROVIS 5573, kann durch Drehen des Bedienknopfes die Anzeige „SP 73“ aufgerufen werden.

- ▶ Bestätigen der Anzeige „73 SP“ durch Drücken des Bedienknopfes führt zur Übertragung der Reglereinstellung in das Speichermodul.
- ▶ Bestätigen der Anzeige „SP 73“ durch Drücken des Bedienknopfes führt zur Datenübertragung aus dem Speichermodul in den Regler.

Während des Datenaustausches wird die Balkengrafik in der Anzeige als Laufflicht genutzt. Eine erfolgreiche Datenübertragung wird durch „I.O.“ in der Anzeige quittiert. Danach kann die Verbindung Regler – Speichermodul getrennt werden.

Mit TROVIS-VIEW (Zubehör-Nr. 6661-1014) ist es möglich, sämtliche Einstellwerte des Reglers klartextgeführt via PC vorzugeben und zu dokumentieren.

9.6 Datenlogging

Ein Datenlogging-Modul (Zubehör-Nr. 1400-9378) ermöglicht das Abspeichern folgender Reglerdaten im 2-Minuten-Zyklus:

- ▶ Sensormesswerte
- ▶ Stellsignale [%]
- ▶ Schaltzustände der Pumpenausgänge
- ▶ Fehlerstatusregister und -archiv
- ▶ Zugriffe auf Reglereinstellungen

Der Anschluss des Datenlogging-Moduls erfolgt an der seitlichen RJ45-Buchse.

Sobald der Speicher des Datenlogging-Moduls nach ca. 8 Tagen gefüllt ist, beginnt der Regler, die ältesten Daten zu überschreiben. Der aktuelle Füllstand des Datenlogging-Moduls kann in der erweiterten Informationsebene als zweiter Wert (Wertebereich: 0 bis 6035) unter Info 2 abgelesen werden. Unmittelbar nach dem Einstecken des Datenlogging-Moduls erscheint die Anzeige erst, nachdem ein Abtastzyklus abgelaufen ist.

Zur grafischen Auswertung der Daten dient die PC-Software Datenlogging Viewer. Für den Anschluss des Datenlogging-Moduls am PC ist der USB-Converter 3 (Zubehör-Nr. 1400-9377) erforderlich, dessen Lieferumfang den Datenlogging-Viewer beinhaltet.

10 Einbau

Der Regler kann mit einem Standard-Gehäuserückteil oder mit einem hohem Gehäuserückteil ausgerüstet sein.

Maße in mm (B x H x T)

- ▶ Regler mit Standard-Gehäuserückteil: 144 x 98 x 54
- ▶ Regler mit hohem Gehäuserückteil: 144 x 98 x 75

Das Gerät besteht aus dem Reglergehäuse mit der Elektronik und dem Gehäuserückteil mit den Klemmenleisten. Es eignet sich für Schalttafeleinbau, Wandmontage und Hutschienenmontage (Bild 13).

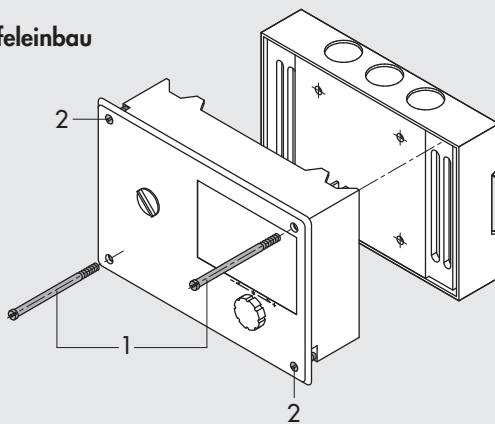
Schalttafeleinbau

1. Beide Schrauben (1) lösen.
2. Reglergehäuse und Gehäuserückteil auseinander ziehen.
3. Tafelausschnitt von 138 x 92 mm (B x H) anfertigen.
4. Reglergehäuse durch den Tafelausschnitt hindurchschieben.
5. Mit Hilfe der beiden Schrauben (2), deren Gewinde die beiden Laschen befestigen, das Gehäuse in der Schalttafel festklemmen.
6. Elektrischen Anschluss am Gehäuserückteil entsprechend Kapitel 11 durchführen.
7. Reglergehäuse aufstecken.
8. Beide Schrauben (1) befestigen.

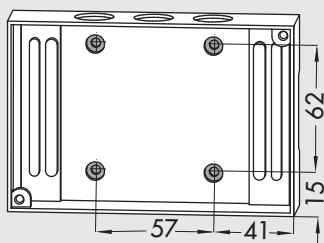
Wandmontage

1. Beide Schrauben (1) lösen.
2. Reglergehäuse und Gehäuserückteil auseinander ziehen.
3. Ggf. an vorgesehener Stelle mit den angegebenen Maßen Löcher bohren. Gehäuserückteil mit vier Schrauben anschrauben.
4. Elektrischen Anschluss am Gehäuserückteil entsprechend Kapitel 11 durchführen.
5. Reglergehäuse wieder aufstecken.
6. Beide Schrauben (1) befestigen.

Schalttafeleinbau



Wandmontage



Hutschienenmontage

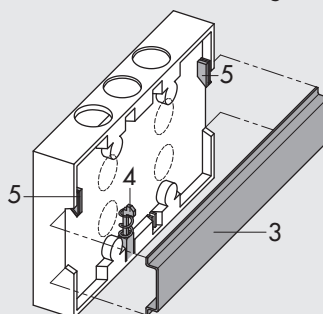


Bild 13 · Montage

Hutschienenmontage

1. Federgelagerten Haken (4) unten an der Hutschiene (3) einhaken.
2. Regler leicht nach oben drücken und die oberen Haken (5) über die Hutschiene ziehen.
3. Beide Schrauben (1) lösen.
4. Reglergehäuse und Gehäuserückteil auseinander ziehen.
5. Elektrischen Anschluss am Gehäuserückteil entsprechend Kapitel 11 durchführen.
6. Reglergehäuse wieder aufstecken.
7. Beide Schrauben (1) befestigen.

11 Elektrischer Anschluss

GEFAHR!

Lebensgefahr durch Stromschlag!

Beim Verkabeln und Anschließen des Reglers sind grundsätzlich die VDE-Vorschriften und die Vorschriften der örtlichen Energieversorgungsunternehmen zu beachten. Daher müssen diese Arbeiten von einer Fachkraft ausgeführt werden!

Hinweise für die Verlegung der elektrischen Leitungen

- ▶ 230 V-Versorgungsleitungen und die Signalleitungen in getrennten Kabeln verlegen! Um die Störsicherheit zu erhöhen, einen Mindestabstand von 10 cm zwischen den Kabeln einhalten! Auch innerhalb eines Schaltschranks diese räumliche Trennung beachten!
- ▶ Die Leitungen für digitale Signale (Busleitungen) sowie analoge Signalleitungen (Sensorleitungen, Analogausgänge) ebenfalls in getrennten Kabeln verlegen!
- ▶ Bei Anlagen mit hohem elektromagnetischem Störpegel wird empfohlen, für die analogen Signalleitungen geschirmte Kabel zu verwenden. Den Schirm einseitig am Eintritt oder am Austritt des Schaltschranks erden, dabei großflächig kontaktieren! Den zentralen Erdungspunkt durch ein Kabel $\geq 10 \text{ mm}^2$ auf kürzestem Weg mit dem Schutzleiter PE verbinden!
- ▶ Induktivitäten im Schaltschrank, z. B. Schützspulen, mit geeigneten Entstörschaltungen (RC-Glieder) versehen!
- ▶ Schaltschrankteile mit hohen Feldstärken, z. B. Transformatoren oder Frequenzumrichter, sollten mit Trennblechen abgeschirmt werden, die eine gute Masseverbindung haben.

Überspannungsschutzmaßnahmen

- ▶ Werden Signalleitungen außerhalb von Gebäuden oder über größere Distanzen verlegt, geeignete Überspannungsschutzmaßnahmen treffen! Bei Busleitungen sind solche Maßnahmen unverzichtbar.
- ▶ Der Schirm von Signalleitungen, die außerhalb von Gebäuden verlegt sind, muss stromtragfähig und beidseitig geerdet sein.
- ▶ Die Überspannungsableiter sind am Eintritt des Schaltschranks zu installieren.

Anschluss des Reglers

Der Anschluss erfolgt nach dem folgenden Anschlussbild.

Für den Kabelanschluss ist das Gehäuse zu öffnen. Für die Kabeldurchführung sind markierte Öffnungen oben, unten oder hinten am Gehäuserückteil zu durchbrechen und mit den beiliegenden Würgeknippen oder geeigneten Verschraubungen zu versehen.

Anschluss der Sensoren

An den Klemmenleisten des Gehäuserückteils können Leitungen mit einem Querschnitt von mind. $2 \times 0,5 \text{ mm}^2$ angeschlossen werden.

Anschluss der Antriebe

- ▶ 0 bis 10 V-Stellausgang
Leitungen mit einem Querschnitt von mind. $2 \times 0,5 \text{ mm}^2$ verwenden.
- ▶ 3-Punkt-/2-Punkt-Stellausgänge
Leitungen als Feuchtraumkabel mit mind. $1,5 \text{ mm}^2$ an die Klemmen des Reglerausgangs führen. Es empfiehlt sich, die Laufrichtung bei Inbetriebnahme zu überprüfen.

Anschluss der Pumpen

Alle Leitungen mit mind. $1,5 \text{ mm}^2$ gemäß Anschlussplan auf die Klemmen des Reglers führen.

ACHTUNG!

Die Motorstellantriebe werden nicht automatisch vom Regler mit Spannung versorgt. Sie können über die Klemmen 25 bzw. 28 an eine externe Spannungsquelle angeschlossen werden. Ist dies nicht gewünscht, ist eine Brücke von Klemme 18 auf Klemme 25 und 28 zu legen.

Legende Anschlussplan:

AF	Außensensor	CP	Solarkreispumpe
BE	Binäreingang	Rk	Regelkreis
FG	Ferngeber	UP	Umwälzpumpe
RF	Raumsensor	SLP	Speicherladepumpe
RüF	Rücklaufsensor	TLP	Tauscherladepumpe
SF	Speichersensor	ZP	Zirkulationspumpe
VF	Vorlaufsensor		

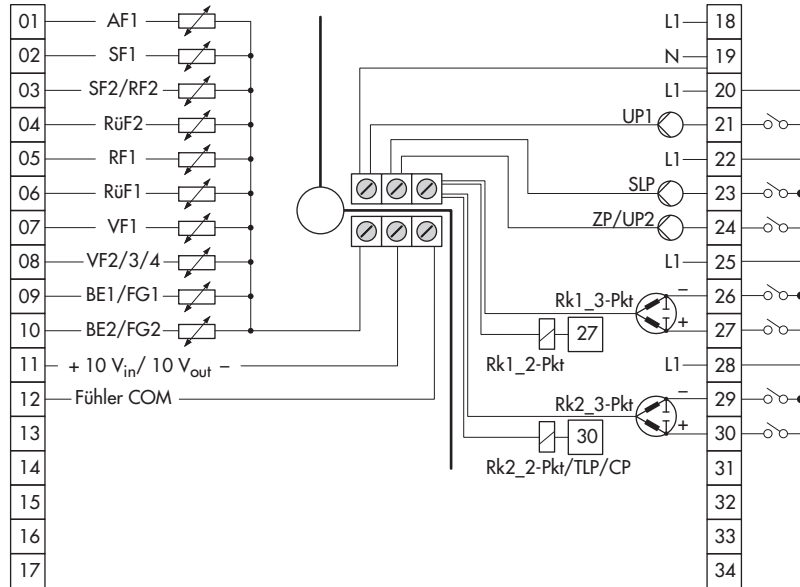


Bild 14 · Anschluss des Reglers TROVIS 5573 mit Standard-Gehäuserückteil

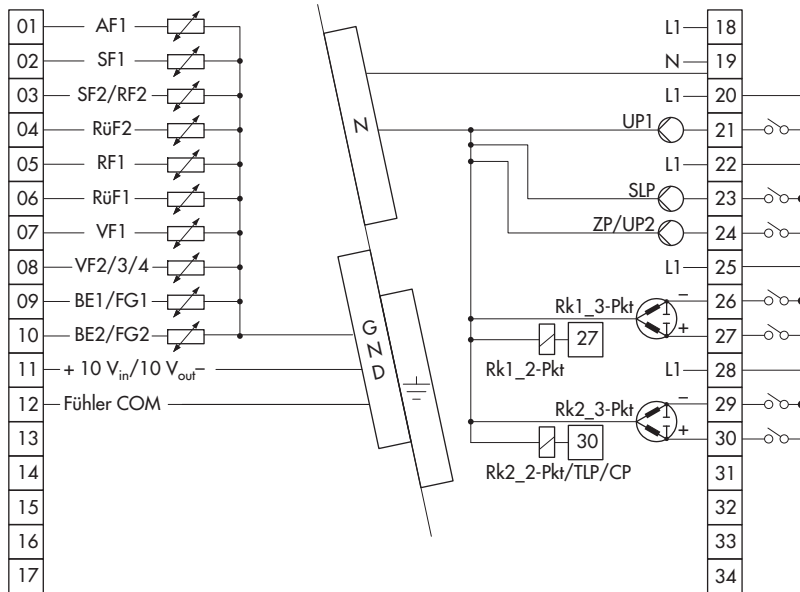


Bild 15 · Anschluss des Reglers TROVIS 5573 mit hohem Gehäuserückteil

12 Anhang

12.1 Funktionsblocklisten

CO1: Rk1· Heizkreis 1 (nicht Anlage 1.9)*

F	Funktion	WE	Anl	Bemerkung Funktionsblockparameter / Wertebereich (Werkseinstellung)
01	Raumsensor RF1	0	nicht Anl 1.5, 1.6, 3.x	CO1 -> F01 - 1: Temperaturanzeige und Eingang FG1 für Raumleitgerät Typ 5257-5 aktiv
02	Außensensor AF1	0	1.5, 1.6	CO1 -> F02 - 1: Witterungsführung aktiv
		1	nicht Anl 1.5, 1.6	
03	Rücklaufsensoren RüF1	0	1.2	CO1 -> F03 - 1: Sensor und Begrenzungsfunktion aktiv Funktionsblockparameter: KP (Begrenzungsfaktor) / 0,1 bis 10,0 (1,0)
		1	nicht Anl 1.2	
04	Kälteregeleung	0	alle*	CO1 -> F04 - 1: Kälteregeleung, nur mit CO1 -> F11 - 1 Die Kälteregeleung bewirkt eine Wirkrichtungsumkehr und eine Rücklaufemperatur-Minimalbegrenzung in Rk1.
05	Fußbodenheizung Estrichrocknung	0	nicht Anl 1.5, 1.6, 3.x	CO1 -> F05 - 1: Eingrenzung der Einstellbereiche Funktionsblockparameter: Starttemperatur / 20 bis 60 °C (25 °C) Temperaturanstieg pro Tag / 0,0 bis 10,0 °C (5,0 °C) Maximaltemperatur / 25,0 bis 60,0 °C (45,0 °C) Haltezeit Maximaltemperatur / 0 bis 10 Tage (4 Tage) Temperaturabsenkung pro Tag / 0,0 bis 10,0 °C (0,0 °C) SToP, ■ STArT, ■■ STArT, ■■■ STArT
06	reserviert			
07	Optimierung	0	nicht Anl 1.5, 1.6, 3.x	CO1 -> F07 - 1: nur mit • CO1 -> F01 - 1 • CO1 -> F02 - 1
08	Adaption	0	nicht Anl 1.5, 1.6, 3.x	CO1 -> F08 - 1: nur mit • CO1 -> F01 - 1 • CO1 -> F02 - 1 • CO1 -> F11 - 0
09	Kurzzeitadaption	0	nicht Anl 1.5, 1.6, 3.x	CO1 -> F09 - 1 nur mit CO1 -> F01 - 1 Funktionsblockparameter: Zykluszeit / 0 bzw. 1 bis 100 min (20 min) KP (Verstärkung) / 0,0 bis 25,0 (0,0)
10	reserviert			

F	Funktion	WE	Anl	Bemerkung Funktionsblockparameter / Wertebereich (Werkseinstellung)
11	4-Punkte-Kennlinie	0	nicht Anl 1.5, 1.6	CO1 -> F11 - 1: 4-Punkte-Kennlinie, nur mit CO1 -> F08 - 0 CO1 -> F11 - 0: Steigungskennlinie
12	Regelungsart	1	alle*	CO1 -> F12 - 1: 3-Punkt-Regelung Funktionsblockparameter: KP (Verstärkung) / 0,1 bis 50,0 (2,0) Tn (Nachstellzeit) / 1 bis 999 s (120 s) TV (Vorhaltezeit) / 0 bis 999 s (0 s) TY (Ventillaufzeit) / 5, 10, 15, ..., 240 s (45 s) CO1 -> F12 - 0: 2-Punkt-Regelung Funktionsblockparameter: Schaltdifferenz / 1,0 bis 30,0 °C (5,0 °C) minimale Einschaltzeit / 0 bis 10 min (2 min) minimale Ausschaltzeit / 0 bis 10 min (2 min)
13	Begrenzung der Regelabweichung für AUF-Signal	0	alle*	CO1 -> F13 - 1 nur mit CO1 -> F12 - 1 Funktionsblockparameter: maximale Regelabweichung / 2,0 bis 10,0 °C (2,0 °C)
14	Freigabe Rk1 an BE1	0	alle*	mit CO1 -> F14 - 1 ist FG1 ohne Funktion Wahl bE= 1, bE=0 (bE=1)
15	Bedarfsver- arbeitung in Rk1	0	alle*	Die Art der Bedarfsverarbeitung in Rk1 bestimmt CO1 -> F16, CO1 -> F17 und CO7 -> F15.
16	Bedarfsver- arbeitung 0 bis 10 V Eingang Kl. 11/12	0	alle*	CO1 -> F16 - 1: nur mit • CO1 -> F15 - 1 • CO1 -> F17 - 0 Funktionsblockparameter: Übertragungsbereichsanfang / 0 bis 150 °C (0 °C) Übertragungsbereichsende / 0 bis 150 °C (120 °C) Der Einheitssignal-Ausgang (Kl.11/12) steht nicht mehr als Regelausgang zur Verfügung.
17	Bedarfsver- arbeitung binär Eingang Kl. 03/12	0	nicht bei Anlagen mit SF2/RF2	CO1 ->F17 - 1: nur mit • CO1 -> F15 - 1 • CO1 -> F16 - 0 Wahl bE= 1, bE=0 (bE=1)
18	Maximalen Vor- laufsollwert mittels 0 bis 10 V anfor- dern	0	alle*	CO1 -> F18 - 1: Der Einheitssignal-Ausgang (Kl.11/12) steht nicht mehr als Regelausgang zur Verfügung. Über den Einheitssignal-Ausgang wird der maximale Vorlaufsollwert – ggf. mit Überhöhung – in Form von 0 bis 10 V angefordert. Funktionsblockparameter: Übertragungsbereichsanfang: 0,0 bis 130,0 °C (0,0 °C) Übertragungsbereichsende: 0,0 bis 130,0 °C (120,0 °C) Überhöhung Vorlauftemperaturanforderung: 0 bis 30 °C (0 °C)

F	Funktion	WE	Anl	Bemerkung Funktionsblockparameter / Wertebereich (Werkseinstellung)
19	reserviert			
20	Externe Wärmeanforderung bei Unterversorgung	0	alle	CO1 -> F20 - 1: Anforderung einer externen Wärmequelle
21	Drehzahlreduzierung der Ladepumpe in Abhängigkeit des Ladefortschritts	0	16.x	CO1 -> F21 - 1: Aktivierung der Drehzahlreduzierung Funktionsblockparameter: Start Drehzahlreduzierung: 5 bis 90 °C (40 °C) Stop Drehzahlreduzierung: 5 bis 90 °C (50 °C) Min. Drehzahlsignal: 0 bis 10 V (2 V)

F Funktionsblocknummer, WE Werkseinstellung, Anl Anlagenkennziffer

CO2: Rk2 · Heizkreis 2 (Anlagen 3.x, 4.x und 10.0, 16.6)*

F	Funktion	WE	Anl	Bemerkung Funktionsblockparameter / Wertebereich (Werkseinstellung)
01	Raumsensor RF2	0	alle*	CO2 -> F01 - 1: Temperaturanzeige und Eingang FG2 für Raumleitgerät Typ 5257-5 aktiv
02	reserviert			
03	Rücklaufsensor RÜF2	1	10.x	CO2 -> F03 - 1: Sensor und Begrenzungsfunktion aktiv Funktionsblockparameter: KP (Begrenzungsfaktor) / 0,1 bis 10,0 (1,0)
		0	3.0, 4.x, 16.6	
04	Kälteregeung	0	alle*	CO2 -> F04 - 1: Kälteregeung, nur mit CO1 -> F11 - 1 Die Kälteregeung bewirkt eine Wirkrichtungsumkehr und eine Rücklauftemperatur-Minimalbegrenzung in Rk2.
05	Fußbodenheizung Estrich Trocknung	0	alle*	CO2 -> F05 - 1: Eingrenzung der Einstellbereiche Funktionsblockparameter: Starttemperatur / 20 bis 60 °C (25 °C) Temperaturanstieg pro Tag / 0,0 bis 10,0 °C (5,0 °C) Maximaltemperatur / 25,0 bis 60,0 °C (45,0 °C) Haltezeit Maximaltemperatur / 0 bis 10 Tage (4 Tage) Temperaturabsenkung pro Tag / 0,0 bis 10,0 °C (0,0 °C) SToP, ■ STArT, ■■ STArT, ■■■ STArT
06	reserviert			
07	Optimierung	0	alle*	CO2 -> F07 - 1: nur mit • CO2 -> F01 - 1 • CO1 -> F02 - 1

F	Funktion	WE	Anl	Bemerkung Funktionsblockparameter / Wertebereich (Werkseinstellung)
08	Adaption	0	alle*	CO2 -> F08 - 1: nur mit <ul style="list-style-type: none"> • CO2 -> F01 - 1 • CO1 -> F02 - 1 • CO2 -> F11 - 0
09	Kurzzeitadaption	0	alle*	CO2 -> F09 - 1 nur mit CO2 -> F01 - 1 Funktionsblockparameter: Zykluszeit / 0 bzw. 1 bis 100 min (20 min) KP (Verstärkung) / 0,0 bis 25,0 (0,0)
10	reserviert			
11	4-Punkte-Kennlinie	0	alle*	CO2 -> F11 - 1: 4-Punkte-Kennlinie, nur mit CO2 -> F08 - 0 CO2 -> F11 - 0: Steigungskennlinie
12	Regelungsart	1	alle*	CO2 -> F12 - 1: 3-Punkt-Regelung Funktionsblockparameter: KP (Verstärkung) / 0,1 bis 50,0 (2,0) Tn (Nachstellzeit) / 1 bis 999 s (120 s) TV (Vorhaltezeit) / 0 s; Wert nicht ändern! TY (Ventillaufzeit) / 5, 10, 15, ..., 240 s (45 s) CO2 -> F12 - 0 (nur in Anlage 10.0): 2-Punkt-Regelung Funktionsblockparameter: Schaltdifferenz / 1,0 bis 30,0 °C (5,0 °C) minimale Einschaltzeit / 0 bis 10 min (2 min) minimale Ausschaltzeit / 0 bis 10 min (2 min)
13	Begrenzung der Regelabweichung für AUF-Signal	0	alle*	CO2 -> F13 - 1 nur mit CO2 -> F12 - 1 Funktionsblockparameter: maximale Regelabweichung / 2,0 bis 10,0 °C (2,0 °C)
14	Freigabe Rk2 an BE2	0	alle*	mit CO2 -> F14 - 1 ist FG2 ohne Funktion Wahl bE= 1, bE=0 (bE=1)

F Funktionsblocknummer, WE Werkseinstellung, Anl Anlagenkennziffer

CO4: Trinkwasserkreis (Anlagen 1.1–1.3, 1.5, 1.6, 1.9, 2.x, 4.1, 4.5, 11.x)*

F	Funktion	WE	Anl	Bemerkung Funktionsblockparameter / Wertebereich (Werkseinstellung)
01	Speichersensor SF1	1	1.1–1.3, 1.5, 1.6, 2.x, 4.1, 4.5, 11.0, 11.2	CO4 -> F01 - 0 (nicht Anl 11.0): Speicherthermostat, nur mit CO4 -> F02 - 0
		0	1.9, 11.9	
02	Speichersensor SF2 mit der Funktion Speicherladung stoppen (nicht dem Solarkreis zuge- ordnet)	0	1.1, 1.3, 1.5, 2.0, 2.1, 2.3, 4.1, 4.5, 11.0, 11.1, 11.5	CO4 -> F02 - 1 (nicht in Anl 1.3, 1.9, 2.3, 11.0 und 11.9): nur mit CO4 -> F01 - 1
		1	1.2, 1.6, 2.2, 11.2	
03	Rücklaufsensor RüF2	0	1.9, 11.x	CO4 -> F03 - 1: Sensor und der Begrenzungsfunktion aktiv; Funktionsblockparameter: KP (Begrenzungsfaktor) / 0,1 bis 10,0 (1,0)
04	reserviert			
05	Vorlaufsensor VF4	0	1.1, 1.2, 1.6, 2.2	CO4 -> F05 - 1: Vorlaufsensor VF4 zur Messung der Speicherladetemperatur aktiv
06	Pumpenparallellauf	0	2.1–2.3, 4.1, 4.5	CO4 -> F06 - 1: Funktionsblockparameter: Abbruch Parallellauf bei Regelabweichung / 0 bis 10 min (10 min) Vorlauf-Grenztemperatur für Parallellauf / 20,0 bis 90,0 °C (40,0 °C) CO4 -> F06 - 0: UP1 bei TWE abgeschaltet
07	Zwischenheiz- betrieb	1	2.x, 4.1, 4.5	CO4 -> F07 - 1: nach 20 Minuten Trinkwassererwärmung 10 Minuten Heizbetrieb im UP1-Kreis CO4 -> F07 - 0: Speicherladung zeitlich unbegrenzt im Vorrang bzgl. UP1-Kreis
08	Vorrang durch Inversregelung	0	1.1–1.3, 4.1, 4.5, 11.x	CO4 -> F08 - 1 nur mit CO4 -> F09 - 0 Funktionsblockparameter: Aktivierung Vorrang bei Regelabweichung / 0 bis 10 min (2 min) KP (Einflussfaktor) / 0,1 bis 10,0 (1,0)

F	Funktion	WE	Anl	Bemerkung Funktionsblockparameter / Wertebereich (Werkseinstellung)
09	Vorrang durch Absenkbetrieb	0	1.1–1.3, 4.1, 4.5, 11.x	CO4 -> F09 - 1 nur mit CO4 -> F08 - 0 Funktionsblockparameter: Aktivierung Vorrang bei Regelabweichung / 0 bis 10 min (2 min)
10	Zirkulationspumpe in Tauscher eingebunden	0 1	1.6, 11.2 11.6	CO4 -> F10 - 1: Regelung Trinkwasserkreis aktiv, wenn die Zirkulationspumpe ZP in Betrieb ist
11	Betrieb der Zirkulationspumpe bei Speicherladung	0	1.1–1.3, 1.5, 1.6, 2.x, 11.1, 11.2	CO4 -> F11 - 1: Zirkulationspumpe läuft während der Speicherladung gemäß Zeitprogramm CO4 -> F11 - 0: Zirkulationspumpe während Speicherladung ausgeschaltet Zirkulationspumpe = ZP
12	Regelungsart	1	1.9, 11.x	CO4 -> F12 - 1: 3-Punkt-Regelung Funktionsblockparameter: KP (Verstärkung) / 0,1 bis 50,0 (2,0; Anl. x.9: 0,6) Tn (Nachstellzeit) / 1 bis 999 s (120 s; Anl. x.9: 12 s) TV (Vorhaltezeit) / 0 s; Wert nicht ändern! TY (Ventillaufzeit) / 5, 10, 15, ..., 240 s (45 s; Anl. x.9: 20 s) CO4 -> F12 - 0 (nur in Anl. 11.0, 11.1): 2-Punkt-Regelung Funktionsblockparameter: Schaltdifferenz / 1,0 bis 30,0 °C (5,0 °C) minimale Einschaltzeit / 0 bis 10 min (2 min) minimale Ausschaltzeit / 0 bis 10 min (2 min)
13	Begrenzung der Regelabweichung für AUF-Signal	0	1.9, 11.x	CO4 -> F13 - 1 nur mit CO4 -> F12 - 1 Funktionsblockparameter: maximale Regelabweichung / 2,0 bis 10,0 °C (2,0 °C)
14	Thermische Desinfektion	0	alle*	CO4 -> F14 - 1 nur mit CO4 -> F01 - 1 Funktionsblockparameter: Wochentag / 1, 2, ..., 7, 1–7 (3) Startzeit / 00:00 bis 23:45 (00:00) Stoppzeit / 00:00 bis 23:45 (04:00) Desinfektionstemperatur / 60,0 bis 90,0 °C (70,0 °C) Überhöhung Sollwert / 0 bis 50 °C (10 °C) Haltezeit Desinfektionstemperatur / 0 bis 255 min (0 min) mit Einstellung Startzeit = Stoppzeit Wahl: bE= 1, bE=0 (bE= 1), Eingang Klemme 03/12 (nur ohne SF2/RF2 möglich)

F	Funktion	WE	Anl	Bemerkung Funktionsblockparameter / Wertebereich (Werkseinstellung)
15	SLP EIN in Abhängigkeit der Rücklauftemperatur	0	1.5, 1.6, 2.0, 2.1, 2.3, 4.1, 11.1, 11.2	Für Anlagen 1.5, 1.6, 2.0, 2.1, 2.3, 4.1: CO4 -> F15 - 1 nur mit CO1 -> F03 - 1 Für Anlagen 11.1 und 11.2: CO4 -> F15 - 1 nur mit CO4 -> F03 - 1
16	Externer Bedarf hat Priorität	0	1.5, 1.6, 2.x, 4.1	mit CO4 -> F16 - 1 führt entsprechend hoher externer Bedarf zu überhöhten Ladetemperaturen in Trinkwasserkreisen ohne Stellventil
19	Zeitprogrammgesteuerte Speichersensorumschaltung	0	1.1-1.3, 1.5, 1.6, 2.x, 4.1, 4.5, 11.1, 11.2	CO4 -> F19 - 1 nur mit CO4 -> F02 - 1 Bei Tagbetrieb ist SF1, bei Nachtbetrieb SF2 von Bedeutung.
20	Trinkwasserkreis nachgeregelt mit Durchgangsventil	0	11.1	CO4 -> F20 - 1: Rücklauftemperaturbegrenzung mittels Durchgangsventil mit VF2 im Heizregisterrücklauf des Speichers
21	Drehzahlreduzierung der Ladepumpe in Abhängigkeit des Ladefortschritts	0	1.1-1.3, 1.5, 1.6, 2.x, 4.1, 11.1, 11.2	CO4 -> F21 - 1: Aktivierung der Drehzahlreduzierung und des Speichersensors SF2 Funktionsblockparameter: Start Drehzahlreduzierung: 5,0 bis 90,0 °C (40,0 °C) Stop Drehzahlreduzierung: 5,0 bis 90,0 °C (50,0 °C) Min. Drehzahlsignal: 0 bis 10 V (2 V)

F Funktionsblocknummer, WE Werkseinstellung, Anl Anlagenkennziffer

CO5: anlagenübergreifende Funktionen (alle Anlagen)

Signalisiert der Regler CO5 -> F00 - 1, sind alle Zugriffe auf die Rücklauf-, Volumenstrom- und Leistungseinstellungen gesperrt.

F	Funktion	WE	Anl	Bemerkung Funktionsblockparameter / Wertebereich (Werkseinstellung)
01	Sensor- initialisierung	1	alle	unabhängig von der Funktionsblockeinstellung: Pt 1000
02				
03				

F	Funktion	WE	Anl	Bemerkung Funktionsblockparameter / Wertebereich (Werkseinstellung)
04	Sommerbetrieb	0	nicht Anl 1.5, 1.6, 1.9, 3.5	CO5 -> F04 - 1: Aktivierung des zeitabhängigen Sommerbetriebes; Funktionsblockparameter: Beginn Sommerzeitraum / 01.01 bis 31.12 (01.06) Anzahl der Tage für Beginn / 1 bis 3 (2) Ende Sommerzeitraum / 01.01 bis 31.12 (30.09) Anzahl der Tage für Ende / 1 bis 3 (1) Außentemperaturgrenzwert Sommer / 0,0 bis 30,0 °C (18,0 °C)
05	Verzögerte Außen- temperaturanpas- sung bei fallender Temperatur	0	nicht Anl 1.9	CO5 -> F05, 06 - 1: Funktionsblockparameter: Verzögerung pro Stunde/ 1,0 bis 6,0 °C (3,0 °C)
06	Verzögerte Außen- temperaturanpas- sung bei steigender Temperatur	0	nicht Anl 1.9	
07	reserviert			
08	Sommer-/Winter- zeitumschaltung	1	alle	
09	Frostschutz- programm II	1	nicht Anl 1.5, 1.6, 1.9, 3.5	CO5 -> F09 - 0: Frostschutzprogramm I (eingeschränkter Frostschutz) Funktionsblockparameter: Frostschutzgrenzwert / -15,0 bis 3,0 °C (3,0 °C)
		0	1.5, 1.6, 1.9, 3.5	CO5 -> F09 - 1: Frostschutzprogramm II Funktionsblockparameter: Frostschutzgrenzwert / -15,0 bis 3,0 °C (3,0 °C)
10	reserviert			
11	reserviert			
12	Schleichmengen- begrenzung	0	nicht Anl 1.9	CO5 -> F12 - 1: Schleichmengenbegrenzung, Wahl: bin (Eingang Klemmen 04/12), AnA (Eingang RüF1) Funktionsblockparameter mit Wahl „bin“: bE=1, bE=0 (bE=1)
13	reserviert			
14	Betrieb UP1 bei Eigenbedarf	0	Anl 3.0	CO5 -> F14 - 1: Zubringerpumpe UP1 geht auch in Betrieb, wenn Regelkreis Rk2 Bedarf hat.
15	Freigabe Regler an BE1	0	alle	mit CO5 -> F15 - 1 ist FG1 ohne Funktion Wahl bE= 1, bE=0 (bE=1)

F	Funktion	WE	Anl	Bemerkung Funktionsblockparameter / Wertebereich (Werkseinstellung)
16	Rücklauftemperaturbegrenzung mit P-Algorithmus	0	alle	CO5 -> F16 - 1: Rücklauftemperaturbegrenzung nur mit P-Verhalten
17	reserviert			
18	reserviert			
19	Temperaturüberwachung	0	alle	CO5 -> F19 - 1: Temperaturüberwachung aktiv
20	Sensorabgleich	1	alle	CO5 -> F20 - 1: Einstellen sämtlicher Sensor-Abgleichwerte CO5 -> F20 - 0: Löschen eingestellter Sensorabgleichwerte
21	Sperrung der Handebene	0	alle	CO5 -> F21 - 1: In Schalterstellung ¶ wird Automatikbetrieb gefahren
22	Sperrung des Drehschalters	0	alle	CO5 -> F22 - 1: Drehschalter ohne Funktion – Zugang zur Schlüsselzahleingabe bleibt möglich.
23	Außentemperatur mittels 0 bis 10 V empfangen	0	alle	CO5 -> F23 - 1: Außentemperatur mittels 0-bis-10-V-Eingang empfangen (AE) oder senden (AA), Klemmen 11/12 Funktionsblockparameter: Richtung / AE, AA (AE) Übertragungsbereichsanfang / -30 bis 100 °C (-20 °C) Übertragungsbereichsende / -30 bis 100 °C (50 °C)
				*nicht in Anlagen 1.0, 1.5, 1.6, 3.0, 3.5, 4.0, 11.x

F Funktionsblocknummer, WE Werkseinstellung, Anl Anlagenkennziffer

CO6: Modbus (alle Anlagen)

F	Funktion	WE	Anl	Bemerkung Funktionsblockparameter / Wertebereich (Werkseinstellung)
01	Modbus	1	alle	CO6 -> F01 - 1: Modbus aktiv
02	Modbus-16-Bit-Adressierung	0	alle	CO6 -> F02 - 1: 16-Bit-Adressierung, nur mit CO6 -> F01 - 1 CO6 -> F02 - 0: 8-Bit-Adressierung
03	Modemfunktion	0	alle	CO6 -> F03 - 1 nur mit • CO6 -> F01 - 1 • CO6 -> F08 - 1
04	automatische Modemkonfig.	0	alle	CO6 -> F04 - 1 nur mit • CO6 -> F03 - 1 • CO6 -> F08 - 1
05	Sperrung der GLT-Anwahl	0	alle	CO6 -> F05 - 1: keine Anwahl bei Störung, nur mit CO6 -> F03 - 1

F	Funktion	WE	Anl	Bemerkung Funktionsblockparameter / Wertebereich (Werkseinstellung)
06	GLT-Anwahl auch bei gehenden Störungen	0	alle	CO6 -> F06 - 1: zusätzliche Anwahl bei gehenden Störungen, nur mit CO6 -> F03 - 1
07	Leitsystem-überwachung	0	alle	CO6 -> F07 - 1: Rücksetzen aller Ebenenbits auf „autark“ bei fehlender Kommunikation, nur mit CO6 -> F01 - 1
08	SMS	0	alle	CO6 -> F08 - 1: SMS aktiv
09	reserviert			
10	Zählerbus (nur mit optionalem Zählerbus-/Modbus-Gateway)	0	alle	CO6 -> F10 - 1: Zählerbus aktiv Funktionsblockparameter: (jeweils WMZ1 bis WMZ6) Zählerbusadresse / 0 bis 255 (255) Typenschlüssel / 1434, CAL3, APAT0, SLS (1434) Auslesemodus / 24h, CONT, CoIL (24h) bei WMZ1 mit „1434“ und „CONT“ Wahl: tAr-A, tAr-E mit Zeitprogramm
11	Volumenstrombegrenzung in Rk1 mittels Zählerbus	0	nicht Anl 1.9	CO6 -> F11 - 1 nur mit • CO6 -> F10 - 1 • CO5 -> F11 - 0 Funktionsblockparameter: Maximalgrenzwert / At, 0,01 bis 650 m ³ /h (1,5 m ³ /h) Maximalgrenzwert Heizbetrieb* / At, 0,01 bis 650 m ³ /h (1,5 m ³ /h) Maximalgrenzwert Trinkwasser* / 0,01 bis 650 m ³ /h (1,5 m ³ /h) Begrenzungsfaktor / 0,1 bis 10 (1)
12	Leistungsbegrenzung in Rk1 mittels Zählerbus	0	nicht Anl 1.9	CO6 -> F12 - 1 nur mit • CO6 -> F10 - 1 • CO5 -> F10 - 0 Funktionsblockparameter: Maximalgrenzwert / At, 0,1 bis 6500 kW (1,5 kW) Maximalgrenzwert Heizbetrieb* / At, 0,1 bis 6500 kW (1,5 kW) Maximalgrenzwert Trinkwasser* / 0,1 bis 6500 kW (1,5 kW) Begrenzungsfaktor / 0,1 bis 10 (1,0)
13	Volumenstrombegrenzung in Rk2 mittels Zählerbus	0	nicht Anl 1.9	CO6 -> F11 - 1 nur mit CO6 -> F10 - 1 und aktiviertem WMZ2 Funktionsblockparameter: Maximalgrenzwert / 0,01 bis 650 m ³ /h (1,5 m ³ /h) Begrenzungsfaktor / 0,1 bis 10 (1)
14	Leistungsbegrenzung in Rk2 mittels Zählerbus	0	nicht Anl 1.9	CO6 -> F12 - 1 nur mit CO6 -> F10 - 1 und aktiviertem WMZ2 Funktionsblockparameter: Maximalgrenzwert / 0,1 bis 6500 kW (1,5 kW) Begrenzungsfaktor / 0,1 bis 10 (1,0)
				* nicht Anl 1.0, 1.5-1.9, 3.0, 3.5, 4.0, 10.0, 11.x

F Funktionsblocknummer, WE Werkseinstellung, Anl Anlagenkennziffer

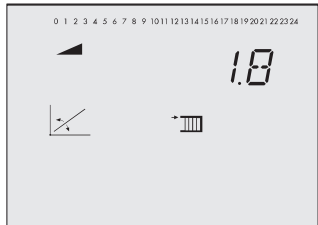
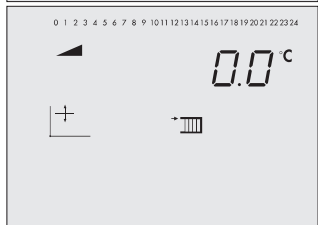
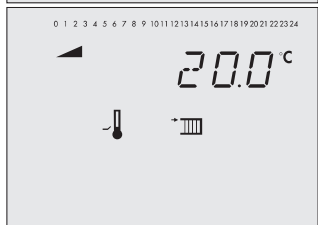
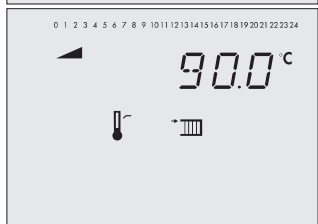
CO8: Initialisierung BE1 und BE2 (alle Anlagen)

F	Funktion	WE	Anl	Bemerkung Funktionsblockparameter / Wertebereich (Werkseinstellung)
01	Auswertung BE1	0	alle	CO8 -> F01 - 1: Auswertung aktiv Funktionsblockparameter: Störmeldung bei BE = 0, BE = 1, keine (1)
02	Auswertung BE2	0	alle	CO8 -> F02 - 1: Auswertung aktiv Funktionsblockparameter: Störmeldung bei BE = 0, BE = 1, keine (1)

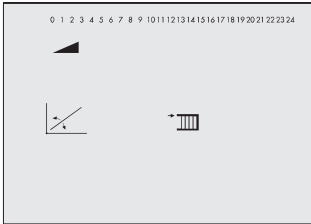
12.2 Parameterlisten

PA1: Parameter Rk1 (Heizkreis 1)

PA2: Parameter Rk2 (Heizkreis 2)

Bildzeichen	Parameterbezeichnung Wertebereich (Werkseinstellung)
	Steigung, Vorlauf 0,2 bis 3,2 (1,8) (mit CO1, 2 -> F05 - 1 gilt 0,2 bis 1,0 (1,0))
	Niveau (Parallelverschiebung) -30,0 bis 30,0 °C (0,0 °C)
	minimale Vorlauftemperatur -5,0 bis 150,0 °C (20,0 °C)
	maximale Vorlauftemperatur 5,0 bis 150,0 °C (90,0 °C) mit CO1, 2 -> F05 - 1: 5,0 bis 50,0 °C (50,0 °C)

Bildzeichen

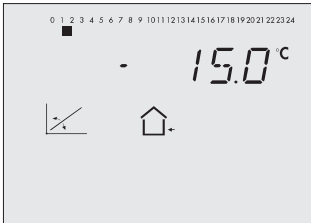


Parameterbezeichnung

Wertebereich (Werkseinstellung)

4-Punkte-Kennlinie

Bedienknopf drücken (), um die Parameter Außentemperatur, Vorlauftemperatur, reduzierte Vorlauftemperatur und Rücklauftemperatur einstellen zu können.



4-Punkte-Kennlinie

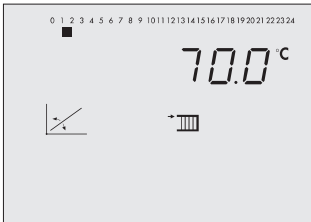
Punkt 1: Außentemperatur

Außentemperaturen der Punkte 2, 3, 4 sind durch Quadrate unter den Ziffern 2, 3, 4 gekennzeichnet.

-50,0 bis 50,0 °C

(Pkt 1: -15,0 °C, Pkt 2: -5,0 °C, Pkt 3: 5,0 °C, Pkt 4: 15,0 °C) mit CO1, 2 -> F04 - 1

(Pkt 1: 5,0 °C, Pkt 2: 15,0 °C, Pkt 3: 25,0 °C, Pkt 4: 30,0 °C)



4-Punkte-Kennlinie

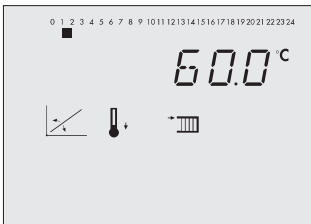
Punkt 1: Vorlauftemperatur

Vorlauftemperaturen der Punkte 2, 3, 4 sind durch Quadrate unter den Ziffern 2, 3, 4 gekennzeichnet.

-5,0 bis 150,0 °C

(Pkt 1: 70,0 °C, Pkt 2: 55,0 °C, Pkt 3: 40,0 °C, Pkt 4: 25,0 °C) mit CO1, 2 -> F04 - 1:

(Pkt 1: 20,0 °C, Pkt 2: 15,0 °C, Pkt 3: 10,0 °C, Pkt 4: 5,0 °C)



4-Punkte-Kennlinie

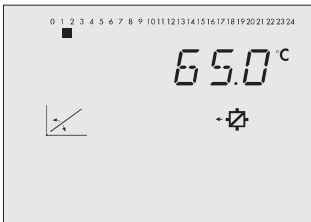
Punkt 1: reduzierte Vorlauftemperatur

Reduzierte Vorlauftemperaturen der Punkte 2, 3, 4 sind durch Quadrate unter den Ziffern 2, 3, 4 gekennzeichnet.

-5,0 bis 150,0 °C

(Pkt 1: 60,0 °C, Pkt 2: 40,0 °C, Pkt 3: 20,0 °C, Pkt 4: 20,0 °C) mit CO1, 2 -> F04 - 1:

(Pkt 1: 30,0 °C, Pkt 2: 25,0 °C, Pkt 3: 20,0 °C, Pkt 4: 15,0 °C)



4-Punkte-Kennlinie

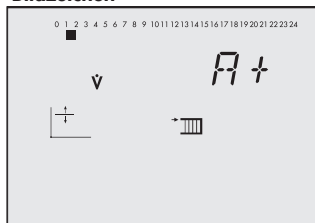
Punkt 1: Rücklauftemperatur

Rücklauftemperaturen der Punkte 2, 3, 4 sind durch Quadrate unter den Ziffern 2, 3, 4 gekennzeichnet.

5,0 bis 90,0 °C

(Punkt 1 bis 4: 65,0 °C)

Bildzeichen



Parameterbezeichnung

Wertebereich (Werkseinstellung)

4-Punkte-Kennlinie

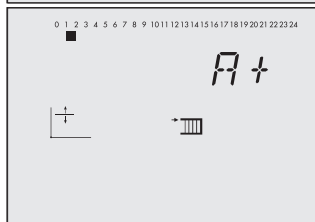
Punkt 1: Volumenstrom

Volumenstromwerte der Punkte 2, 3, 4 sind durch Quadrate unter den Ziffern 2, 3, 4 gekennzeichnet.

At, 0,01 bis 650 m³/h

(Punkt 1 bis 4: At)

nur in Parameterebene PA1



4-Punkte-Kennlinie

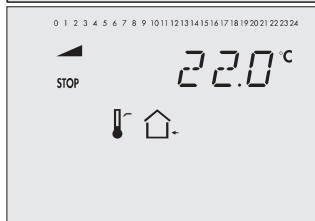
Punkt 1: Leistung

Durchflusswerte der Punkte 2, 3, 4 sind durch Quadrate unter den Ziffern 2, 3, 4 gekennzeichnet.

At, 0,1 bis 6500 kW

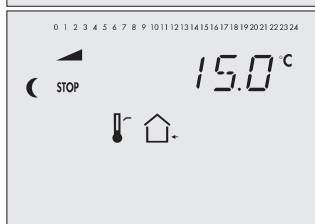
(Punkt 1 bis 4: At)

nur in Parameterebene PA1



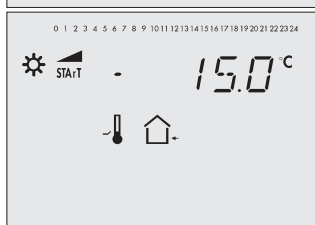
AT-Abschaltwert Nennbetrieb

0,0 bis 50,0 °C (22,0 °C)



AT-Abschaltwert Reduzierbetrieb

-50,0 bis 50,0 °C (15,0 °C)

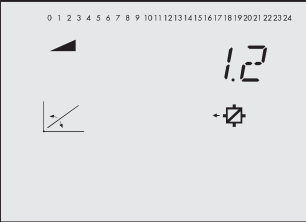


AT-Einschaltwert Nennbetrieb

-50,0 bis 5,0 °C (-15,0 °C)

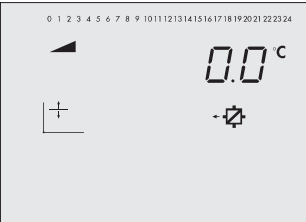
Bildzeichen

Parameterbezeichnung
Wertebereich (Werkseinstellung)



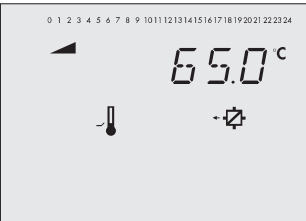
Steigung, Rücklauf

0,2 bis 3,2 (1,2)



Niveau, Rücklauf

-30,0 bis 30,0 °C (0,0 °C)



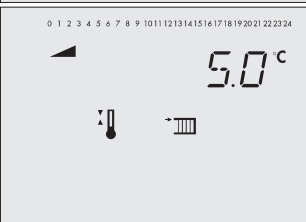
Fußpunkt Rücklauftemperatur

5,0 bis 90,0 °C (65,0 °C)



maximale Rücklauftemperatur

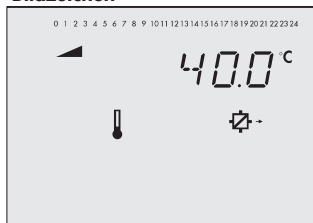
5,0 bis 90,0 °C (65,0 °C)



Überhöhung Sollwert Primärauscherregelung

0,0 bis 50,0 °C (5,0 °C)

nur in Parameterebene PA1

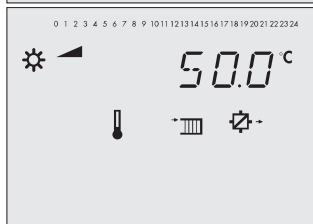
Bildzeichen**Parameterbezeichnung**

Wertebereich (Werkseinstellung)

Sollwert bei binärer Bedarfsverarbeitung

0,0 bis 150,0 °C (40,0 °C)

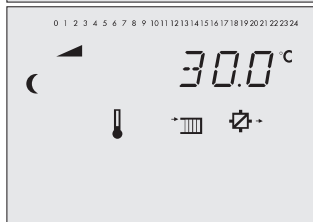
nur in Parameterebene PA1



Vorlauf-Sollwert Tag

-5,0 bis 150,0 °C (50,0 °C)

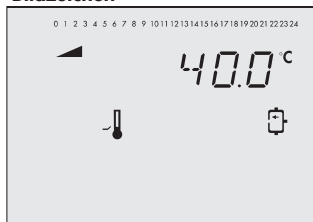
nur bei Kurzzeitadaption ohne Außensensor



Vorlauf-Sollwert Nacht

-5,0 bis 150,0 °C (30,0 °C)

nur bei Kurzzeitadaption ohne Außensensor

PA4: Parameter Trinkwasserkreis**Bildzeichen****Parameterbezeichnung**

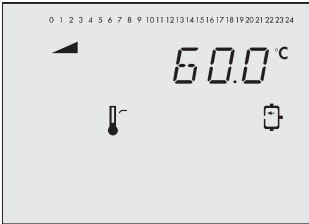
Wertebereich (Werkseinstellung)

minimale Trinkwassertemperatur

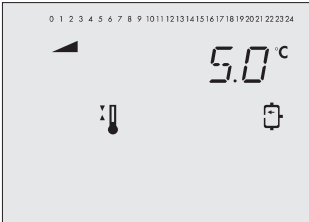
5,0 bis 90,0 °C (40,0 °C)

Bildzeichen

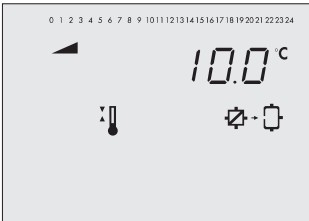
Parameterbezeichnung
Wertebereich (Werkseinstellung)



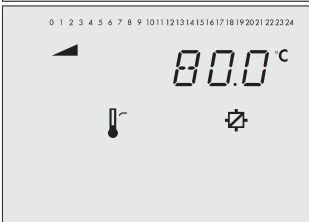
maximale Trinkwassertemperatur
5,0 bis 90,0 °C (60,0 °C)



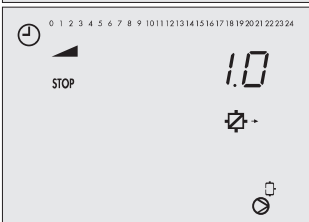
Schaltdifferenz
1,0 bis 30,0 °C (5,0 °C)



Überhöhung Ladetemperatur
0,0 bis 50,0 °C (10,0 °C)

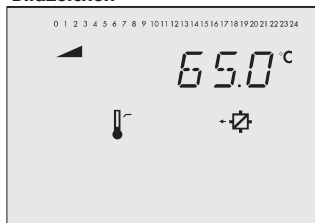


maximale Ladetemperatur (nur mit VF4)
20,0 bis 150,0 °C (80,0 °C)



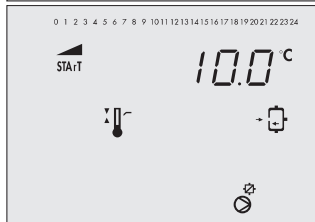
Nachlauf Speicherladepumpe
0,0 bis 10,0 (1,0)

Bildzeichen

Parameterbezeichnung
Wertebereich (Werkseinstellung)

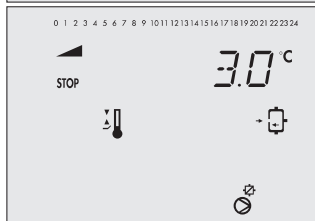
maximale Rücklauftemperatur

20,0 bis 90,0 °C (65,0 °C)



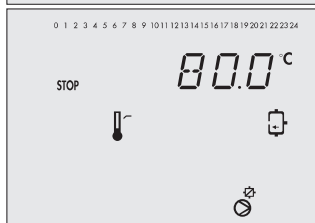
Solarkreispumpe ein

1,0 bis 30,0 °C (10,0 °C)



Solarkreispumpe aus

0,0 bis 30,0 °C (3,0 °C)



maximale Speichertemperatur

20,0 bis 90,0 °C (80,0 °C)



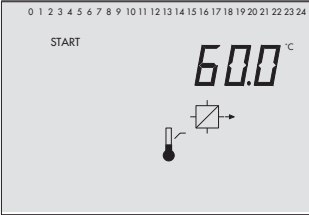
TWW-Stellsignal bei Speicherladung

5 bis 100 % (100 %)

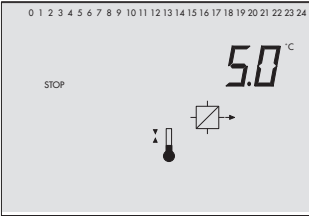
PA5: anlagenübergreifende Parameter (alle Anlagen)

Bildzeichen

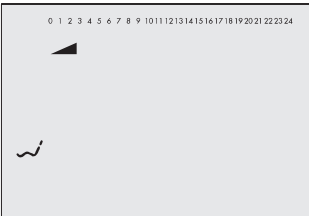
Parameterbezeichnung



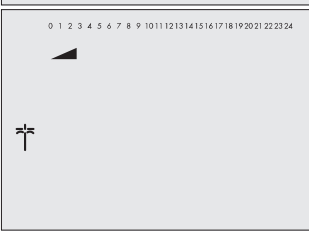
Kesselpumpe ein
20 bis 90 °C (60 °C)
nur Anl 16.x



Schaltdifferenz
0 bis 30 °C (5 °C)
nur Anl 16.x

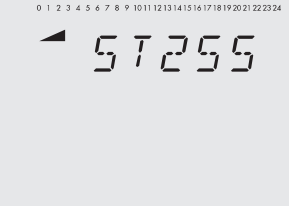
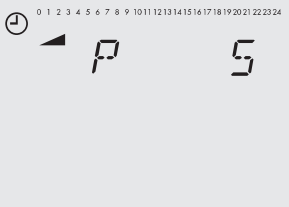
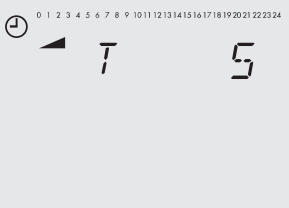
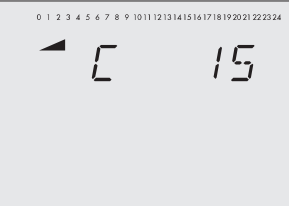
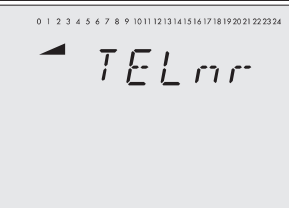


Feiertage
(01.01 bis 31.12 -> Kapitel 1.8.1)

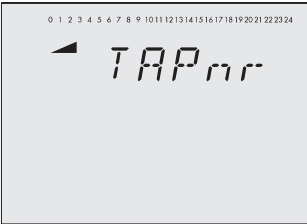


Ferienzeiten
(01.01 bis 31.12 -> Kapitel)

PA6: Parameter Modbus

Bildzeichen	Parameterbezeichnung Wertebereich (Werkseinstellung)
 <p>0 1 2 3 4 5 6 7 8 9 10 11 12 13 14 15 16 17 18 19 20 21 22 23 24</p>	Stationsadresse 1 bis 247 (255) (mit CO6 -> F02 - 1 gilt: 1 bis 32000)
 <p>0 1 2 3 4 5 6 7 8 9 10 11 12 13 14 15 16 17 18 19 20 21 22 23 24</p>	Modem-Wahlpause (P) 0 bis 255 min (5 min)
 <p>0 1 2 3 4 5 6 7 8 9 10 11 12 13 14 15 16 17 18 19 20 21 22 23 24</p>	Modem-Timeout (T) 1 bis 255 min (5 min)
 <p>0 1 2 3 4 5 6 7 8 9 10 11 12 13 14 15 16 17 18 19 20 21 22 23 24</p>	Anzahl der Anwahlversuche für GLT-Rufe (C) 1 bis 255 (15)
 <p>0 1 2 3 4 5 6 7 8 9 10 11 12 13 14 15 16 17 18 19 20 21 22 23 24</p>	Rufnummer zur Leitstation (TELnr) maximal 22 Zeichen; 1, 2, 3, ..., 9, 0; „-“ = Ende einer Zeichenkette „P“ = Pause

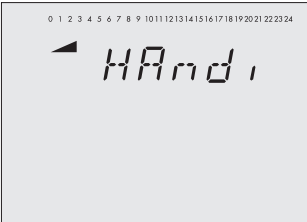
Bildzeichen



Parameterbezeichnung
Wertebereich (Werkseinstellung)

Zugangsnummer (TAPnr)

maximal 22 Zeichen; 1, 2, 3, ..., 9, 0;
„-“ = Ende einer Zeichenkette
„P“ = Pause



Teilnehmernummer (HAndi)

maximal 22 Zeichen; 1, 2, 3, ..., 9, 0;
„-“ = Ende einer Zeichenkette
„P“ = Pause

12.3 Widerstandswerte

Widerstandswerte mit Pt 1000-Messelement

Sensor für Außentemperatur Typ 5227-2, für Vorlauf-, Rücklauf- und Speichertemperatur Typ 5277-2 (Tauchhülse erforderlich) und 5267-2 (Anlegesensor).

Sensoren für Raumtemperatur Typ 5257-1, Typ 5257-5 (Raumleitgerät).

°C	-35	-30	-25	-20	-15	-10	-5	0	5	10
Ω	862,5	882,2	901,9	921,6	941,2	960,9	980,4	1000,0	1019,5	1039,0
°C	15	20	25	30	35	40	45	50	55	60
Ω	1058,5	1077,9	1097,3	1116,7	1136,1	1155,4	1174,7	1194,0	1213,2	1232,4
°C	65	70	75	80	85	90	95	100	105	110
Ω	1251,6	1270,7	1289,8	1308,9	1328,0	1347,0	1366,0	1385,0	1403,9	1422,9
°C	115	120	125	130	135	140	145	150		
Ω	1441,7	1460,6	1479,4	1498,2	1517,0	1535,8	1554,5	1573,1		

12.4 Technische Daten

Eingänge	8 Eingänge für Temperatursensor Pt 1000 und 2 Binäreingänge, Klemme 11 als Eingang 0 bis 10 V für ein Bedarfs- oder Außentemperatursignal
Ausgänge * Einschaltstromstoß max. 16 A	2 x Dreipunktsignal: Belastbarkeit max. 250 V AC, 2A*, alternativ 2 x Zweipunktsignal: Belastbarkeit max. 250 V AC, 2 A* 3 x Pumpenausgang: Belastbarkeit max. 250 V AC, 2A*; alle Ausgänge Relaisausgänge mit Varistorentstörung Klemme 11 als Ausgang 0 bis 10 V für stetige Regelung Rk1 oder Bedarfsanforderung, Bürde > 5 k Ω
Bei Anlagen mit einem Regelkreis stehen bis zu 4 Pumpenausgänge zur Verfügung.	
optionale Schnittstellen	1 x Modbus-Schnittstelle RS-232 für Modem mittels Kommunikationsmodul RS-232/Modem 1 x Modbus-Schnittstelle RS-485 für Zweileiterbus mittels Kommunikationsmodul RS-485 (Modbus RTU-Protokoll, Datenformat 8N1, Anschlussbuchse seitlich RJ45)
Betriebsspannung	85 bis 250 V, 48 bis 62 Hz, max. 1,5 VA
Umgebungstemperatur	0 bis 40 °C (Betrieb), -10 °C bis 60 °C (Lagerung und Transport)
Schutzart	IP 40 entsprechend IEC 529
Schutzklasse	II nach VDE 0106
Verschmutzungsgrad	2 nach VDE 0110
Überspannungskategorie	II entsprechend VDE 0110
Feuchtigkeitsklasse	F entsprechend VDE 40040
Störfestigkeit	entsprechend EN 61000-6-1
Störaussendung	entsprechend EN 61000-6-3
Gewicht	ca. 0,5 kg
Konformität	

12.5 Kundenwerte

Station	
Betreiber	
Zuständiges SAMSON-Büro	
Anlagenkennziffer	

Funktionsblockeinstellungen in den Konfigurierebenen

	CO 1	CO 2	CO 4	CO 5	CO 6	CO 8
F01						
F02						
F03						
F04						
F05						
F06						
F07						
F08						
F09						
F10						
F11						
F12						
F13						
F14						
F15						
F16						
F17						
F18						
F19						
F20						
F21						
F22						
F23						

Rk1 (Heizkreis 1) und Rk2 (Heizkreis 2)

Parameter der Ebenen 1 und 2	PA1	PA2	Wertebereich
Steigung, Vorlauf			0,2 bis 3,2
Niveau, Vorlauf			-30,0 bis 30,0 °C
minimale Vorlauftemperatur			-5,0 bis 150,0 °C
maximale Vorlauftemperatur			5,0 bis 150,0 °C
4-Punkte-Kennlinie			
Außentemperatur; Punkt 1			-50,0 bis 50,0 °C
Außentemperatur; Punkt 2			-50,0 bis 50,0 °C
Außentemperatur; Punkt 3			-50,0 bis 50,0 °C
Außentemperatur; Punkt 4			-50,0 bis 50,0 °C
Vorlauftemperatur; Punkt 1			-5,0 bis 150,0 °C
Vorlauftemperatur; Punkt 2			-5,0 bis 150,0 °C
Vorlauftemperatur; Punkt 3			-5,0 bis 150,0 °C
Vorlauftemperatur; Punkt 4			-5,0 bis 150,0 °C
reduzierte Vorlauftemperatur; Punkt 1			-5,0 bis 150,0 °C
reduzierte Vorlauftemperatur; Punkt 2			-5,0 bis 150,0 °C
reduzierte Vorlauftemperatur; Punkt 3			-5,0 bis 150,0 °C
reduzierte Vorlauftemperatur; Punkt 4			-5,0 bis 150,0 °C
Rücklauftemperatur; Punkt 1			5,0 bis 90,0 °C
Rücklauftemperatur; Punkt 2			5,0 bis 90,0 °C
Rücklauftemperatur; Punkt 3			5,0 bis 90,0 °C
Rücklauftemperatur; Punkt 4			5,0 bis 90,0 °C
Volumen, Punkt 1		-	At, 0,01 bis 650 m ³ /h
Volumen, Punkt 2		-	At, 0,01 bis 650 m ³ /h
Volumen, Punkt 3		-	At, 0,01 bis 650 m ³ /h
Volumen, Punkt 4		-	At, 0,01 bis 650 m ³ /h
Leistung, Punkt 1		-	At, 0,1 bis 6500 kW
Leistung, Punkt 2		-	At, 0,1 bis 6500 kW
Leistung, Punkt 3		-	At, 0,1 bis 6500 kW
Leistung, Punkt 4		-	At, 0,1 bis 6500 kW
AT-Abschaltwert Nennbetrieb			0,0 bis 50,0 °C
AT-Abschaltwert Reduzierbetrieb			-50,0 bis 50,0 °C
AT-Einschaltwert Nennbetrieb			-50,0 bis 5,0 °C

Parameter	PA1	PA2	Wertebereich
Steigung, Rücklauf			0,2 bis 3,2
Niveau, Rücklauf			-30,0 bis 30,0 °C
Fußpunkt Rücklauftemperatur			5,0 bis 90,0 °C
maximale Rücklauftemperatur			5,0 bis 90,0 °C
Vorlauf-Sollwert Tag			-5,0 bis 150,0 °C
Vorlauf-Sollwert Nacht			-5,0 bis 150,0 °C
Überhöhung Sollwert Primärtauscherregelung			0,0 bis 50,0 °C
Sollwert bei binärer Bedarfsverarbeitung			0,0 bis 150,0 °C
Funktionsblockparameter	CO1	CO2	Wertebereich
F03 - 1: KP (Begrenzungsfaktor)			0,1 bis 10,0
F05 - 1: Starttemperatur			20 bis 60 °C
F05 - 1: Temperaturanstieg pro Tag			0,0 bis 10,0 °C
F05 - 1: Maximaltemperatur			25,0 bis 60,0 °C
F05 - 1: Haltezeit Maximaltemperatur			0 bis 10 Tage
F05 - 1: Temperaturabsenkung pro Tag			0,0 bis 10,0 °C
F09 - 1: Zykluszeit			0/1 bis 100 min
F09 - 1: KP (Verstärkung)			0,0 bis 25,0
F12 - 1: KP (Verstärkung)			0,1 bis 50,0
F12 - 1: Tn (Nachstellzeit)			1 bis 999 s
F12 - 1: TV (Vorhaltezeit)			0 bis 999 s
F12 - 1: TY (Ventillaufzeit)			5 bis 240 s
F12 - 0: Schaltdifferenz			1,0 bis 30,0 °C
F12 - 0: minimale Einschaltzeit			0 bis 10 min
F12 - 0: minimale Ausschaltzeit			0 bis 10 min
F13 - 1: maximale Regelabweichung			2,0 bis 10,0 °C
F14 - 1: Binäreingang			bE=1, bE=0
F16 - 1: Übertragungsbereichsanfang			0 bis 150 °C
F16 - 1: Übertragungsbereichsende			0 bis 150 °C
F17 - 1: Binäreingang		-	bE=1, bE=0
F18 - 1: Übertragungsbereichsanfang		-	0,0 bis 130,0 °C
F18 - 1: Übertragungsbereichsende		-	0,0 bis 130,0 °C
F18 - 1: Überhöhung Vorlauftemperaturanforderung		-	0,0 bis 30,0 °C
Start Drehzahlreduzierung (CO1 -> F21 -1)		-	5 bis 90 °C

Funktionsblockparameter	CO1	CO2	Wertebereich
Stop Drehzahlreduzierung (CO1 -> F21 -1)		–	5 bis 90 °C
Min. Drehzahlsignal (CO1 -> F21 -1)		–	0 bis 10 V

Trinkwasserkreis

Parameter der Ebene 4	PA4	Wertebereich
minimale Trinkwassertemperatur		5,0 bis 90,0 °C
maximale Trinkwassertemperatur		5,0 bis 90,0 °C
Schaltdifferenz		1,0 bis 30,0 °C
Überhöhung Ladetemperatur		0,0 bis 50,0 °C
maximale Ladetemperatur		20,0 bis 150,0 °C
Nachlauf Speicherladepumpe		0,0 bis 10,0
maximale Rücklauftemperatur		0,0 bis 90,0 °C
Solarkreispumpe ein		1,0 bis 30,0 °C
Solarkreispumpe aus		0,0 bis 30,0 °C
maximale Speichertemperatur		20,0 bis 90,0 °C
TWW-Stellsignal bei Speicherladung		5 bis 100 %
Funktionsblockparameter	CO4	Wertebereich
F03 - 1: KP (Begrenzungsfaktor)		0,1 bis 10,0
F06 - 1: Abbruch Parallellauf bei Regelabweichung		0 bis 10 min
F06 - 1: Vorlauf-Grenztemperatur für Parallelbetrieb		20,0 bis 90,0 °C
F08 - 1: Aktivierung Vorrang bei Regelabweichung		0 bis 10 min
F08 - 1: KP (Einflussfaktor)		0,1 bis 10,0
F09 - 1: Aktivierung Vorrang bei Regelabweichung		0 bis 10 min
F12 - 1: KP (Verstärkung)		0,1 bis 50,0
F12 - 1: Tn (Nachstellzeit)		1 bis 999 s
F12 - 1: TV (Vorhaltezeit)		0 s; Wert nicht ändern
F12 - 1: TY (Ventillaufzeit)		5 bis 240 s
F12 - 0: Schaltdifferenz		1,0 bis 30,0 °C
F12 - 0: minimale Einschaltzeit		0 bis 10 min
F12 - 0: minimale Ausschaltzeit		0 bis 10 min
F13 - 1: maximale Regelabweichung		2,0 bis 10,0 °C
F14 - 1: Wochentag		1–7, 1 bis 7
F14 - 1: Startzeit		00:00 bis 23:45 Uhr

Funktionsblockparameter	CO4	Wertebereich
F14 - 1: Stoppzeit		00:00 bis 23:45 Uhr
F14 - 1: Desinfektionssollwert		60,0 bis 90,0 °C
F14 - 1: Überhöhung Sollwert		0,0 bis 50,0 °C
F14 - 1: Haltezeit Desinfektionstemperatur		0 bis 255 min
F21 - 1: Start Drehzahlreduzierung		5,0 bis 90,0 °C
F21 - 1: Stop Drehzahlreduzierung		5,0 bis 90,0 °C
F21 - 1: Min. Drehzahlreduzierung		2 bis 10 V

Parameter der Ebene 5	PA5	Wertebereich
Kesselpumpe ein		20 bis 90 °C
Schaltdifferenz		0 bis 30 °C
Feiertage		01.01 bis 31.12
Ferienzeiträume, Start		01.01 bis 31.12
Ferienzeiträume, Stopp		
Zuordnung Regelkreis		1, 2, 3
Ferienzeiträume, Start		01.01 bis 31.12
Ferienzeiträume, Stopp		
Zuordnung Regelkreis		1, 2, 3

Funktionsblockparameter	CO5	Wertebereich
F04 - 1: Beginn Sommerzeitraum		01.01 bis 31.12
F04 - 1: Anzahl der Tage für Beginn		1 bis 3
F04 - 1: Ende Sommerzeitraum		01.01 bis 31.12
F04 - 1: Anzahl der Tage für Ende		1 bis 3
F04 - 1: Außentemperaturgrenzwert		0,0 bis 30,0 °C
F05/6 - 1: Verzögerung pro Stunde		1,0 bis 6,0 °C
F09 - 0/- 1: Frostschutzgrenzwert		-15,0 bis 3,0 °C
F12 - 1: Eingang		bin, AnA
F12 - 1, bin: Binäreingang		bE=1, bE=0
F15 - 1: Binäreingang		bE=1, bE=0

Funktionsblockparameter	CO5	Wertebereich
F23 -1: Richtung		AE, AA
F23 - 1: Übertragungsbereichsanfang		-30 bis 100 °C
F23 - 1: Übertragungsbereichsende		-30 bis 100 °C

Parameter der Ebene 6	PA6	Wertebereich
Stationsadresse (ST)		1 bis 247 1 bis 32000
Modem-Wahlpause (P)		0 bis 255 min
Modem-Timeout (T)		1 bis 255 min
Anzahl der Anwahlversuche (C)		1 bis 255
Rufnummer Leitsystem (TELnr)		-
Zugangsnummer (TAPnr)		-
Teilnehmernummer (HAndi)		-

Funktionsblockparameter	CO6	Wertebereich
Zählerbusadresse WMZ1 bis 6 (F10 - 1)		0 bis 255
Typenschlüssel WMZ1 bis 6 (F10 - 1)		APAIO, CAL3, 1434, SLS
Auslesemodus WMZ1 bis 6 (F10 - 1)		COIL, 24h, CONT
Maximalgrenzwert (F11 - 1)		At, 0,01 bis 650 m ³ /h
Maximalgrenzwert Heizbetrieb (F11 - 1)		At, 0,01 bis 650 m ³ /h
Maximalgrenzwert Trinkwasser (F11 - 1)		0,01 bis 650 m ³ /h
Begrenzungsfaktor (F11 - 1)		0,1 bis 10
Maximalgrenzwert (F12 - 1)		At, 0,1 bis 6500 kW
Maximalgrenzwert Heizbetrieb (F12 - 1)		At, 0,1 bis 6500 kW
Maximalgrenzwert Trinkwasser (F12 - 1)		0,1 bis 6500 kW
Begrenzungsfaktor (F12 - 1)		0,1 bis 10
Maximalgrenzwert (F13 - 1)		0,01 bis 650 m ³ /h
Begrenzungsfaktor (F13 - 1)		0,1 bis 10
Maximalgrenzwert (F14 - 1)		0,1 bis 6500 kW
Begrenzungsfaktor (F14 - 1)		0,1 bis 10


Funktionsblockparameter	CO8	Wertebereich
F01 - 1: Störmeldung bei		BE = 0, BE = 1, keine
F02 - 1: Störmeldung bei		BE = 0, BE = 1, keine

Einstellungen am Drehschalter



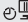

Heizkreis 1 · Display-Anzeige: 1

Parameter	Wertebereich							
 Sollwert Tag	-5,0 bis 150,0 °C							
 Sollwert Nacht	-5,0 bis 150,0 °C							
 Nutzungszeiten	Mo	Di	Mi	Do	Fr	Sa	So	
Start erster Nutzungszeitraum								
Stopp erster Nutzungszeitraum								
Start zweiter Nutzungszeitraum								
Stopp zweiter Nutzungszeitraum								
Start dritter Nutzungszeitraum								
Stopp dritter Nutzungszeitraum								

Heizkreis 2 · Display-Anzeige: 2

Parameter	Wertebereich							
 Sollwert Tag	-5,0 bis 150,0 °C							
 Sollwert Nacht	-5,0 bis 150,0 °C							
 Nutzungszeiten	Mo	Di	Mi	Do	Fr	Sa	So	
Start erster Nutzungszeitraum								
Stopp erster Nutzungszeitraum								
Start zweiter Nutzungszeitraum								
Stopp zweiter Nutzungszeitraum								
Start dritter Nutzungszeitraum								
Stopp dritter Nutzungszeitraum								

Trinkwasserkreis · Display-Anzeige: 3

Parameter								Wertebereich
 Sollwert Trinkwassertemperatur								40,0 bis 60,0 °C
 Haltewert Trinkwassertemperatur								40,0 bis 60,0 °C
<hr/>								
 Nutzungszeiten Trinkwassererwärmung	Mo	Di	Mi	Do	Fr	Sa	So	
Start erster Nutzungszeitraum								
Stopp erster Nutzungszeitraum								
Start zweiter Nutzungszeitraum								
Stopp zweiter Nutzungszeitraum								
Start dritter Nutzungszeitraum								
Stopp dritter Nutzungszeitraum								
<hr/>								
 Nutzungszeiten Zirkulationspumpe	Mo	Di	Mi	Do	Fr	Sa	So	
Start erster Nutzungszeitraum								
Stopp erster Nutzungszeitraum								
Start zweiter Nutzungszeitraum								
Stopp zweiter Nutzungszeitraum								
Start dritter Nutzungszeitraum								
Stopp dritter Nutzungszeitraum								

12.6 Service

Für Beratung oder Fragen zu Heizungsreglern der Automationssysteme TROVIS 5400 und TROVIS 5500 (kostenpflichtig):

Mo-Fr: 7.30 - 16.00 Uhr

Telefon: 09001 4009-24

0,99 EUR/Min. aus dem deutschen Festnetz, Mobilfunkpreise abweichend

Index

2-Punkt-Regelung 85
 3-Punkt-Regelung 85
 4-Punkte-Kennlinie 58

A

Absenkbetrieb 80
 Adaption 68
 Alarm Temperaturüberwachung 92
 Anlagen 28 - 55
 Anschluss
 Antriebe 109
 Pumpen 109
 Regler 108
 Sensoren 109
 Anwahlversuche, Anzahl 98
 Außentemperaturabhängig abschalten. 62
 Außentemperaturanpassung, verzögert 65
 Automatikbetrieb 8

B

Bedarfsverarbeitung
 extern 87
 Bedienelemente 7
 Bedienknopf 7
 Betriebsstörung 91 - 94

D

Dämpfung
 Außentemperatur 65
 Motorventil 84
 Datenlogging 104
 Datenlogging-Modul 15, 104
 Drehschalter 7
 sperrern 89

E

Ebenenstruktur 20
 Einbau
 Hutschienenmontage 107
 Schalttafeleinbau 103
 Wandmontage 103
 Elektrischer Anschluss 108 - 111
 Error 91
 Estrichtrocknung 60
 Externe Bedarfsverarbeitung 87
 0 bis 10 V 88
 binär 87

F

Fehler 91
 Fehlerstatusregister 92
 Feiertage 16
 Ferienzeiten 17
 Fernbedienung 65
 Festwertregelung 60
 Frostschutz 82
 Funktionen aktivieren/deaktivieren 22
 Funktionsblocklisten 112 - 122
 Funktionsblocknummer 22
 Fußbodenheizung 60

H

Haltewert Trinkwassertemperatur
 19, 72, 75, 76
 Handbetrieb 8, 27
 Handebene 7
 sperrern 88
 Heizkennlinie 56, 57, 59

I

Inbetriebnahme 21 - 26
 Informationsebene 10
 erweitert 15
 Inversregelung 79

- K**
- Kälterege lung 69
 - Kennlinie 56, 57, 58
 - Kesselanlagen 29
 - Kommunikationsmodul
 - RS-232/Modem 95, 96
 - RS-485/Modem 95, 97
 - Kommunikationsparameter 98
 - Kondensat-Anstaurege lung 84
 - Konfigurationsebene 21, 112 - 122
 - Kundenwerte 134 - 141
 - Kurzzeita daption
 - au ßentemperaturge führt 67
 - raumtemperaturge führt 68
- L**
- Leistungsbegrenzung 100 - 102
 - Leitstation, Rufnummer 98
 - Leitsystemüberwachung 87
- M**
- Modbus-Gateway 92 - 95
 - Modem-Timeout 98
 - Modem-Wahlpause 98
- N**
- Nachtbetrieb 8
 - Nennbetrieb 8
 - Netzaufbau 95
 - Nutzungszeiten 12
- O**
- Optimierung 66
- P**
- Parallelbetrieb, Pumpen 77
 - Parameter ändern 24
 - Parameterlisten 123 - 131
 - Partybetrieb 14
 - Primäranlage 28
 - Pumpen manuell schalten 27
 - Pumpenzwangslauf 83
- R**
- Raumleitgerät
 - Pt 1000 66
 - Reduzierbetrieb 8
 - Regelbetrieb abgeschaltet 8
 - Regelkreisfreigabe 86
 - Regelung
 - 2-Punkt 85
 - 3-Punkt 85
 - stetig 85
 - Regler-ID 15
 - Regleruhrzeit 11
 - RS-232 95, 96
 - RS-485 95, 97
 - Rücklauftemperaturbegrenzung 83
- S**
- Schaltzustände Binäreingänge 15
 - Schleichmengenbegrenzung 88
 - Schlüsselzahl 21
 - individuell 89
 - Sekundäranlage 28
 - Sensorabgleich 25
 - Sensorausfall 92
 - SMS-Versand 93
 - Sollwert
 - Nacht 19, 58, 60, 67, 68, 69
 - Tag 19, 58, 60, 67, 68, 69
 - Trinkwassertemperatur 19, 72, 75, 76
 - Sommerbetrieb 63
 - Sommer-Winterzeitumschaltung 82
 - Speichermodul 103
 - Sperrung
 - Dreh schalter 89
 - Handebene 88
 - Stationsadresse 98

Steigungskennlinie 56, 57
 Stetige Regelung 85
 Systemzeit 11

T

Tagbetrieb 8
 Technische Daten 133
 Temperaturüberwachung 92
 Thermische Desinfektion 80
 Trinkwassererwärmung
 im Durchflusssystem 76
 im Speicherladesystem 74
 im Speichersystem 71
 mit Solarsystem 77
 nachgeregelt mit Durchgangsventil. . . 73
 Speichersensorumschaltung nach
 Zeitprogramm 72, 75
 TROVIS-VIEW 103

U

Überspannungsschutzmaßnahmen. 108
 Unerlaubter Zugriff stattgefunden. . . . 91, 96

V

Ventilstellungen 15
 Verzögerte Außentemperaturanpassung . 65
 Volumenstrombegrenzung 100 - 101
 Vorrangschaltung 79

W

Werkseinstellung 26
 Widerstandswerte 132
 Witterungsgeführte Regelung 56 - 60

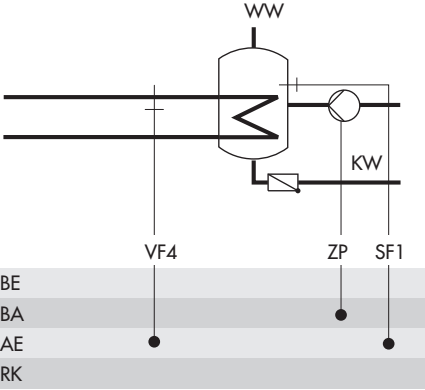
Z

Zählerbusschnittstelle 99 - 103
 Zeitschaltung 82
 Zirkulationspumpe 78
 Zubringerpumpe 89
 Zwangsladung Trinkwasserspeicher 80
 Zwangslauf, Pumpen 83
 Zwischenheizbetrieb 77

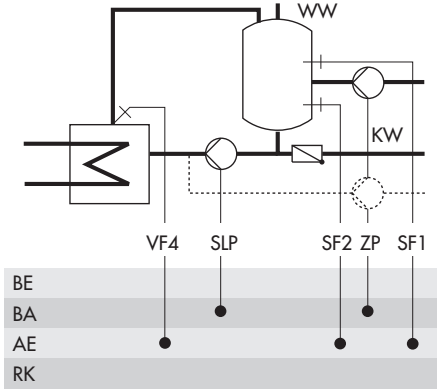
Schlüsselzahl:

1732

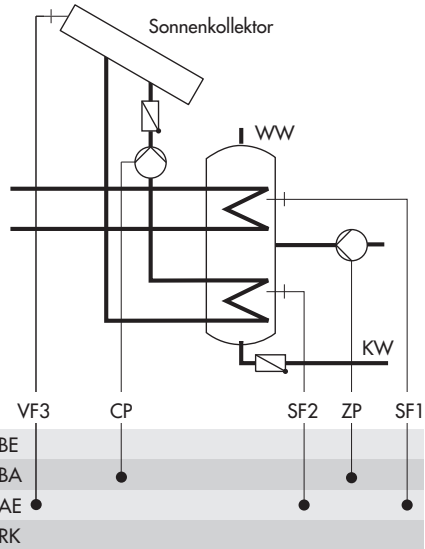
Typ 1



Typ 2



Typ 3



Wichtige Abkürzungen

<i>AF</i>	Außensensor	<i>Rk</i>	Regelkreis
<i>Anl</i>	Anlage	<i>RüF</i>	Rücklaufsensor
<i>AT</i>	Außentemperatur	<i>SF</i>	Speichersensor
<i>BA</i>	Binärausgang	<i>SLP</i>	Speicherladepumpe
<i>BE</i>	Binäreingang	<i>t</i>	Zeit
<i>CO</i>	Konfigurationsebene	<i>T</i>	Temperatur
<i>CP</i>	Solarkreispumpe	<i>TLP</i>	Tauscherladepumpe
<i>EB</i>	Einbau- und Bedienungsanleitung	<i>TWE</i>	Trinkwassererwärmung
<i>F</i>	Funktionsblock	<i>UP</i>	Umwälzpumpe
<i>GLT</i>	Gebäudeleitstation	<i>VF</i>	Vorlaufsensor
<i>Kl</i>	Klemme	<i>WE</i>	Werkseinstellung
<i>KW</i>	Kaltwasser	<i>WW</i>	Warmwasser
<i>PA</i>	Parameterebene	<i>ZP</i>	Zirkulationspumpe
<i>RF</i>	Raumsensor		



SAMSON AG · MESS- UND REGELTECHNIK
Weismüllerstraße 3 · 60314 Frankfurt am Main
Telefon: 069 4009-0 · Telefax: 069 4009-1507
Internet: <http://www.samson.de>

EB 5573

2017-09