

1883 Sechskantschraube / hexagon screw

1888 Unterlegscheibe / washer

1889 Sechskantmutter / hexagon nut

1745 Sicherungsring / retaining ring

1752 Filzstreifen / felt strip

1746 Distanzscheibe / distance washer

1753 Distanzring / distance ring

1747 Nutring / lip seal

1749 O-Ring / o-ring

1751 Führungsband / guide band

1854 Axial-Nadellager / needle roller thrust bearings

1506 Scheibe / washer

1508 Zylinderschraube / socket head screw

1512 Membrane / diaphragm

1819 Senkschraube / counter sunk screw

1818 Zentrierteller / spring centering plate

1814 Federteller / spring plate

1821 Federführung / spring guide

1823 Führungsband / guide band

1822 Gewindbuchse / threaded bushing

1541 Antriebsspindel / control rod

1774 Führungsband / guide band

1815 Federteller / spring plate

1824 Sechskantschraube / hexagon screw

1714 Gelenklager / spherical plain bearing

1715 Hubbegrenzung / stroke limiter

1717 Gewindebuchse / threaded bushing

1719 Sechskantmutter / hexagon nut

1905 Ringschraube / lifting eye bolt

1904 Abdeckkappe / cover cap

1546 Sechskantmutter / hexagon nut

1692 Hubbegrenzung / stroke limiter

1693 Gewindestift / grub screw

1694 Sicherungsmutter / lock nut

1542 Endrohr / end pipe

1741 Dichtschraube / seal screw

1748 Zylinderschraube / socket head screw

1509 O-Ring / o-ring

1510 O-Ring / o-ring

1881 Oberer Deckel / bonnet cover

1501 Befestigungsplatte / mounting plate

1511 Membranteller / diaphragm plate

1817 Zentrierblech / centering plate

1921 Unterer Deckel / bottom cover

1772 Spindelführung / spinle guide

1775 Abstreifring / wiper

1713 Gewindestift / grub screw

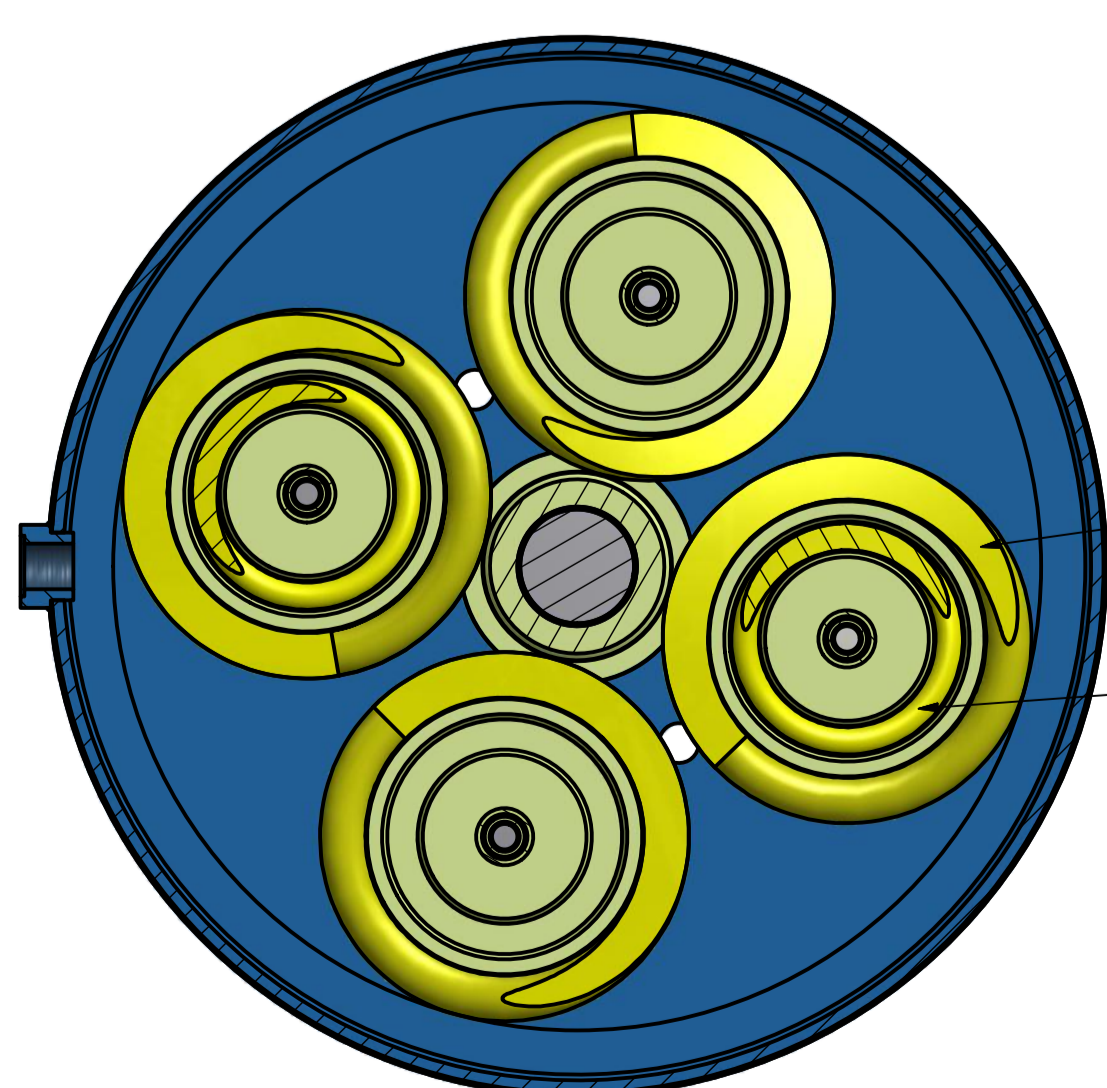
1716 Gewindestift / grub screw

1712 Gewindebuchse / threaded bushing

1711 Kupplungsstange / coupling rod

1718 Sicherungsscheibe / safety washer

1720 Gelenkkopf / rod end



1906 Sechskantschraube / hexagon screw

1803 Druckfeder / pressure spring

1806 Druckfeder / pressure spring

