

# BESCHREIBUNG ERSATZTEILKIT



## EL 8015-K

### Originalanleitung

Die vorliegende Beschreibung zum Ersatzteilkit ersetzt **nicht** die Einbau- und Bedienungsanleitung des Ventils. Die in der Einbau- und Bedienungsanleitung enthaltenen Sicherheits- und Warnhinweise sind zu beachten.

### Identifikation

Im Ersatzteilkit sind Original-Ersatzteile für SAMSON-Ventile Typ 3241 enthalten.

Eine genaue Spezifikation finden Sie auf der Rückseite dieses Dokuments.

### Allgemeine Hinweise zur Nutzung

- Die im Ersatzteilkit enthaltenen Ersatzteile dürfen nicht für Ventile genutzt werden, die in Sauerstoffanwendungen eingesetzt werden.
- Die im Ersatzteilkit enthaltenen Ersatzteile werden nicht gereinigt ausgeliefert.
- Instandhaltungsarbeiten dürfen nur durch Fachpersonal durchgeführt werden, das der jeweiligen Aufgabe entsprechend qualifiziert ist.
- Durch Öffnen des Ventils verlieren bestimmte, von SAMSON bescheinigte Prüfergebnisse ihre Gültigkeit. Davon betroffen sind z. B. die Prüfung der Sitzleckage und die Dichtheitsprüfung (äußere Dichtheit).
- Es dürfen nur Instandhaltungsarbeiten durchgeführt werden, die in der zugehörigen Einbau- und Bedienungsanleitung

EB 8015 beschreiben sind. Mit der Durchführung nicht beschriebener Instandhaltungsarbeiten ohne Zustimmung des After Sales Service von SAMSON erlischt die Produktgewährleistung.

- Als Ersatzteile nur Originalteile von SAMSON verwenden, die der Ursprungsspezifikation entsprechen.

Folgende Dokumente werden für die Instandhaltung des Ventils benötigt:



#### Einbau- und Bedienungsanleitung des Ventils EB 8015:

► <https://www.samsongroup.com/document/e80150de.pdf>



#### Ersatzteilliste des Ventils EL 8015:

► <https://www.samsongroup.com/document/s80150de.pdf>



#### Betriebsanleitung/Einbau- und Bedienungsanleitung für angebauten Antrieb:

Für SAMSON-Antriebe  
► <https://www.samsongroup.com/de/service-support/downloads/dokumentation/>



#### Arbeitsblatt: Instandhaltung von SAMSON-Geräten AB 0100

► <https://www.samsongroup.com/document/e01000de.pdf>

## Inhalt des Ersatzteilkits

Ersatzteile, vgl. Bild 1:

- Sitz \* Pos. 4
- Kegel (mit Kegelstange) \* Pos. 5
- Gewindebuchse (Packungsmutter) \* Pos. 8
- Packung vollständig \* Pos. 15
- Flachdichtung (Gehäusedichtung) \* Pos. 17

Sonstiges:

- Montagehandschuhe aus Nylon mit Nitril-Mikroschaumbeschichtung (PSA Kategorie II)
- Haftnotizblock
- Kugelschreiber

## ⚠ WARNUNG

### **Verletzungsgefahr durch Mediumsreste im Ventil!**

Die mitgelieferten Montagehandschuhe entsprechen der PSA Kategorie II. Sie dienen zum Schutz vor mechanischen Risiken, z. B. Schnittverletzungen, Quetschungen, stärkere Schürfungen. Für den Schutz vor z. B. Chemikalien, Hitze oder Kälte sind sie nicht geeignet.

➔ Mitgelieferte Montagehandschuhe nur dann benutzen, wenn Risiken durch Mediumsreste im Ventil ausgeschlossen sind. Sind Risiken durch Mediumsreste nicht ausgeschlossen, Montagehandschuhe gegen geeignete Arbeitshandschuhe (nicht im Lieferumfang) ersetzen.

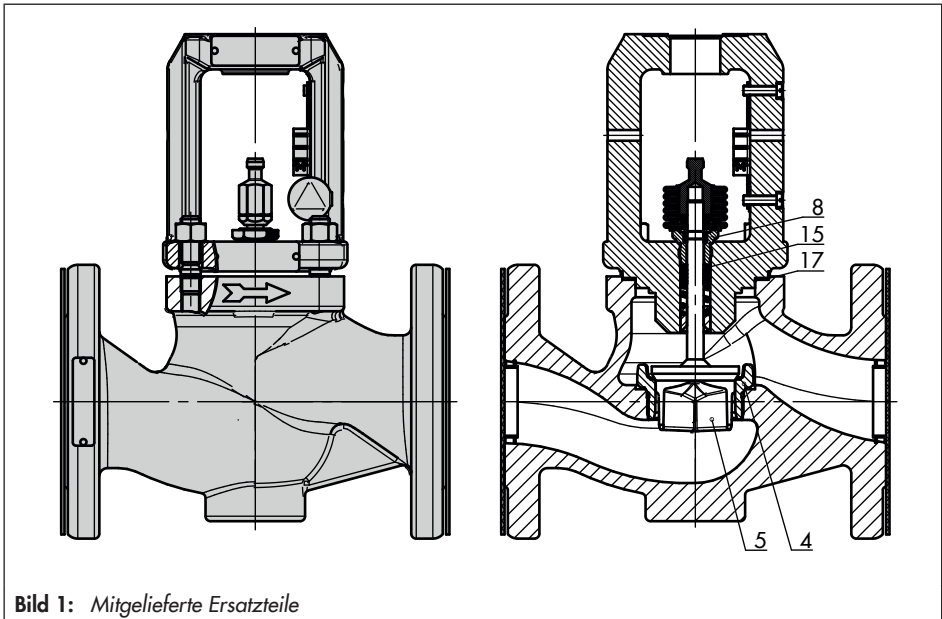
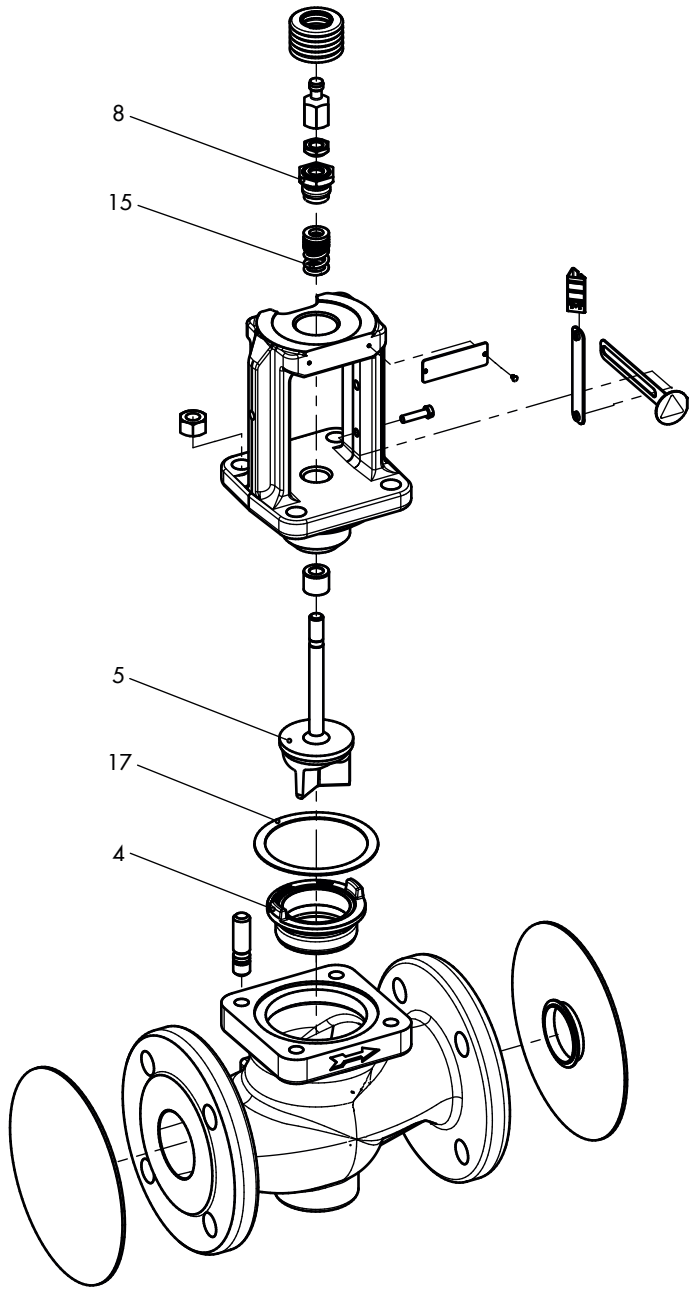


Bild 1: Mitgelieferte Ersatzteile



**Bild 2:** Mitgelieferte Ersatzteile

**Tabelle 1:** Zuordnung Ersatzteilkit zu Ventilausführungen

Materialnummer	Nennweite	K <sub>VS</sub>	C <sub>V</sub>	Oberteil	Standard	Gehäusewerkstoff	EN-GJL-250; 1.0619 1.0460; 1.6220+QT; 1.5638; EN-GJS-400-18-LT	1.0619; 1.0460; 1.6220+QT 1.4408; 1.4571; 1.4308; 1.4409; 1.4309; 1.5638	Reinigung	Ohne besondere Maßnahmen	Sitzwerkstoff	1.4006+QT	1.4401/1.4404	Kegelwerkstoff	1.4006+QT/1.4008	1.4409/1.4401/1.4404	Dichtkante Kegel	Metallisch	Kenntlinie	Gleichprozentig	Gehäusedichtung	Graphitdichtung mit Metallträger 1.4401/1.4404	Leckage-Klasse	IV	Dichtkante Sitz	Metallisch	Packung	Typ Standard: Packungswerkstoff: PTFE, Packungs- federwerkstoff: 1.4310	Druckentlastung Kegel	Ohne	Geräuschmindernde Maßnahmen	ohne			
K100077630	100	160	160		x				x	x	x							x		x	x	x	x	x	x	x	x	x	x	x	x	x			
K100077631	15 ... 25	4	5		x				x	x								x		x	x	x	x	x	x	x	x	x	x	x	x	x			
K100077632	15 ... 25	4	5		x			x										x		x	x	x	x	x	x	x	x	x	x	x	x	x	x		
K100077633	15 ... 25	6,3	7,5		x													x		x	x	x	x	x	x	x	x	x	x	x	x	x	x		
K100077634	15 ... 25	10	12		x													x		x	x	x	x	x	x	x	x	x	x	x	x	x	x	x	
K100077635	15 ... 25	10	12		x													x		x	x	x	x	x	x	x	x	x	x	x	x	x	x	x	
K100077636	15 ... 25	10	12		x													x		x	x	x	x	x	x	x	x	x	x	x	x	x	x	x	
K100077637	32 ... 50	10	12		x													x		x	x	x	x	x	x	x	x	x	x	x	x	x	x	x	
K100077638	32 ... 50	16	20		x													x		x	x	x	x	x	x	x	x	x	x	x	x	x	x	x	x
K100077639	32 ... 50	25	30		x													x		x	x	x	x	x	x	x	x	x	x	x	x	x	x	x	x
K100077640	40 ... 50	25	30		x													x		x	x	x	x	x	x	x	x	x	x	x	x	x	x	x	x
K100077641	40 ... 50	25	30		x													x		x	x	x	x	x	x	x	x	x	x	x	x	x	x	x	x
K100077642	32 ... 50	25	30		x													x		x	x	x	x	x	x	x	x	x	x	x	x	x	x	x	x
K100077643	50	40	47		x													x		x	x	x	x	x	x	x	x	x	x	x	x	x	x	x	x
K100077644	50	40	47		x													x		x	x	x	x	x	x	x	x	x	x	x	x	x	x	x	x
K100077645	50	40	47		x													x		x	x	x	x	x	x	x	x	x	x	x	x	x	x	x	x



