

ASEPTISCHE & HYGIENISCHE VENTILE ANWENDUNGSLÖSUNGEN FÜR IHR MARKTSEGMENT



SMART IN FLOW CONTROL

INTELLIGENTE UND GANZHEITLICHE LÖSUNGEN



Unser Qualitätsanspruch

Die Qualität unserer Produkte ist der Schlüssel zu Ihrer Zufriedenheit und damit zum langfristigen Bestand unseres und Ihres Unternehmens.

Unsere Komponenten und Prozesse bieten höchste Zuverlässigkeit und Konformität mit den wichtigsten Richtlinien, auch über die Mindestanforderungen hinaus.

Unsere Ventile sind State of the Art und erfüllen Vorgaben nach FDA, EG 1935/2004, 3A, EHEDG, ASME BPE und USP, sodass wir Ihnen höchste Prozessreinheit und damit Produktqualität gewährleisten können.

Maßgeschneiderte Lösungen

Wir haben große Erfahrung in der Prozessautomation und bieten Ihnen Lösungen aus einer Hand, die Ihre Anforderungen perfekt erfüllen.

Egal, ob für den hygienischen, den aseptischen oder den industriellen Bereich, wir unterstützen Sie über den gesamten Herstellungsprozess mit unseren ausgereiften Komponenten.

Unsere Ventile werden erfolgreich bei einer Vielzahl von pharmazeutischen Anwendungen eingesetzt: bei der Fermentation, der Aufbereitung von Pharmawasser oder dem Mischen, Verteilen, Dosieren und Abfüllen des fertigen Produkts.

Moderne Prozesstechnologie

Unser Portfolio umfasst aseptische Membran- und Sitzventile für den mediumberührenden Hauptprozess und Membran-, Sitz-, Schrägsitz-, Kugel-, Klappen- oder Drehkegelventile für die Anlagenversorgung.

Elektrische, pneumatische und handbetätigte Antriebe in kompakter Bauweise und aus verschiedenen Werkstoffen werden den Ansprüchen in pharmazeutischen Anwendungen gerecht.

Umfangreiches Zubehör wie Stellungsregler, Signalumformer, Kompaktregler, Grenzsinalgeber, Magnetventile, Hubbegrenzungen und Druckregler runden unser Produktprogramm ab.

PHARMA, LEBENSMITTEL UND GETRÄNKE



REGELBARE VERSORGUNG

Die Versorgung der Produktionsanlagen mit Luft, Wasser, Dampf oder Kältemitteln wird mit unseren Stellventilen sowie Reglern ohne Hilfsenergie sichergestellt. Die hohe Regelgenauigkeit sorgt für optimierte Prozesse und somit geringere Betriebskosten.



STEUERBARE VERSORGUNG

Die dreiteiligen Steriflu 2/2-Wege-Kugelhähne von SED sind für die Anforderungen der Prozessleitungs-komponenten für die aseptische Industrie ausgelegt. Die Innendurchmesser der Kugel und der Rohrstutzen sind maßlich identisch.



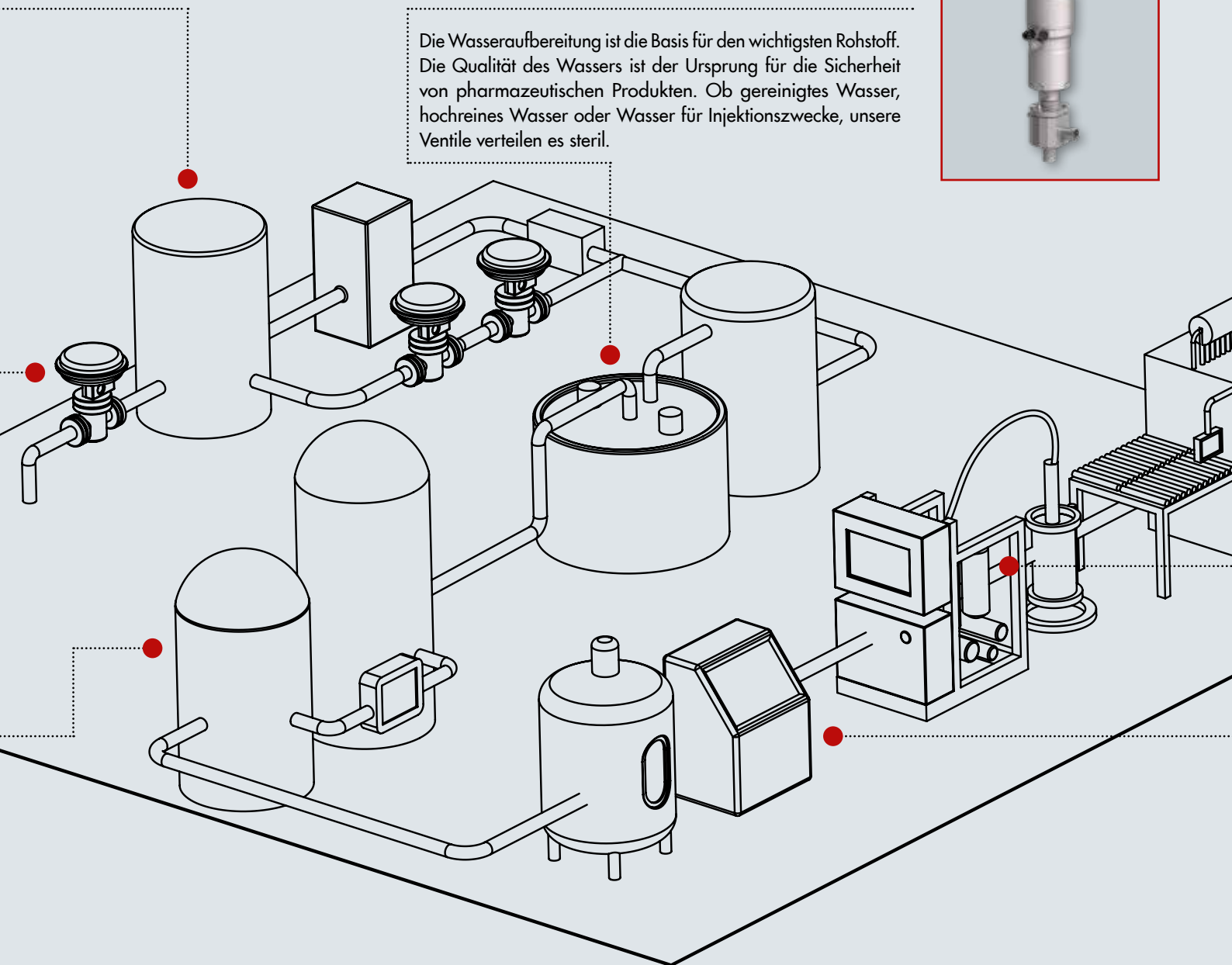
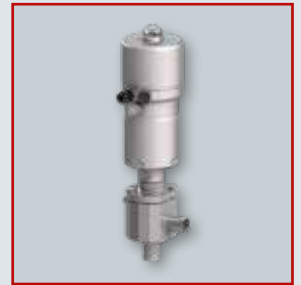
CIP/SIP

CIP- und SIP-Verfahren (Cleaning-in-Place und Sterilization-in-Place) sorgen für die notwendige Sauberkeit und Sterilität, auch ohne dass ganze Anlagenteile demontiert werden müssen. Unsere aus Edelstahl gefertigten aseptischen Sitz- und Membranventile sind für hohe Temperaturen und korrosive CIP- und SIP-Medien geeignet und verringern so den Wartungsaufwand.

VENTILTECHNOLOGIE AUS EINER HAND

PHARMAWASSERERZEUGUNG

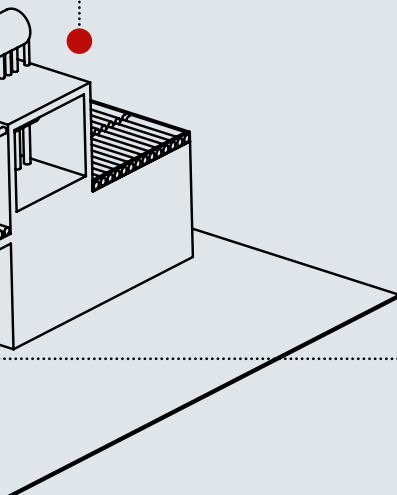
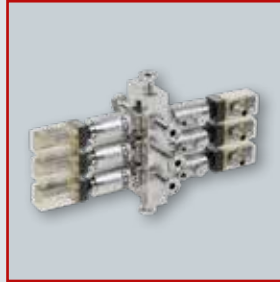
Die Wasseraufbereitung ist die Basis für den wichtigsten Rohstoff. Die Qualität des Wassers ist der Ursprung für die Sicherheit von pharmazeutischen Produkten. Ob gereinigtes Wasser, hochreines Wasser oder Wasser für Injektionszwecke, unsere Ventile verteilen es steril.



QUALITÄT, MASSGESCHNEIDERT, MODERN

FILTRATION & ABFÜLLUNG

Besonders in der sterilen Abfüllung darf es nach sorgfältiger Filtration zu keiner Verunreinigung des Produkts kommen. Durch den minimierten Totraum unserer Membranventile und die präzise Dosierung unterstützen wir bei Befüllung von Vials, Spritzen und Flaschen.



REINSTMEDIENVERSORGUNG

Schrägsitzventile mit Faltenbalg kommen im Bereich der sterilen Fertigung an verschiedensten Stellen zur Steuerung von Rein-, Reinstdampf sowie gasförmigen Reinmedien zum Einsatz. Ein Beispiel für Reinstmedienversorgung ist die Stickstoffüberlagerung.



FERMENTATION

Für die Fermentation muss das Durchflussmedium vor Kontamination geschützt sein. Unsere Membranventile mit Abdichtungen im CDSA-Design gewährleisten dies und regeln mit hoher Genauigkeit. Darüber hinaus sorgen sterile Tankbodenventile und Probenahmeinheiten für eine sichere Weiterverarbeitung des Fermentationsprodukts.





MITARBEITER

- Weltweit 4.500
- Europa 3.600
- Asien 600
- Amerika 200
- Frankfurt am Main 1.900

MÄRKTE UND ANWENDUNGEN

- Chemie und Petrochemie
- Lebensmittel und Getränke
- Pharma und Biotechnologie
- Öl und Gas
- Flüssigerdgas (LNG)
- Schiffsausrüstung
- Energie
- Industriegase
- Tieftemperatur-/Kryoanwendungen
- Fernwärme, -kälte und Gebäudeautomation
- Metallurgie und Bergbau
- Zellstoff und Papier
- Wassertechnologie
- Andere Industrieenanwendungen

PRODUKTE

- Ventile
- Regler ohne Hilfsenergie
- Antriebe
- Stellungsregler und Anbaugeräte
- Signalumformer
- Regler und Automationssysteme
- Sensoren und Thermostate
- Digitale Lösungen

VERTRIEBSSTANDORTE

- Mehr als 50 Tochtergesellschaften
in über 40 Ländern
- Über 200 Vertretungen

PRODUKTIONSSTANDORTE

- SAMSON Deutschland, Frankfurt, seit 1916
Grundstücks- und Produktionsfläche insgesamt 150.000 m²
- SAMSON Frankreich, Lyon, seit 1962
Grundstücks- und Produktionsfläche insgesamt 23.400 m²
- SAMSON Türkei, Istanbul, seit 1984
Grundstücks- und Produktionsfläche insgesamt 11.100 m²
- SAMSON USA, Baytown, TX, seit 1992
Grundstücks- und Produktionsfläche insgesamt 20.000 m²
- SAMSON China, Beijing, seit 1998
Grundstücks- und Produktionsfläche insgesamt 47.000 m²
- SAMSON Indien, Distrikt Pune, seit 1999
Grundstücks- und Produktionsfläche insgesamt 28.000 m²
- SAMSON Russland, Rostow am Don, seit 2015
Grundstücks- und Produktionsfläche insgesamt 24.000 m²
- SAMSON AIR TORQUE, Bergamo, Italien
Grundstücks- und Produktionsfläche insgesamt 27.000 m²
- SAMSON CERA SYSTEM, Hermsdorf, Deutschland
Grundstücks- und Produktionsfläche insgesamt 14.700 m²
- SAMSON KT-ELEKTRONIK, Berlin, Deutschland
Grundstücks- und Produktionsfläche insgesamt 1.100 m²
- SAMSON LEUSCH, Neuss, Deutschland
Grundstücks- und Produktionsfläche insgesamt 18.400 m²
- SAMSON PFEIFFER, Kempen, Deutschland
Grundstücks- und Produktionsfläche insgesamt 20.300 m²
- SAMSON RINGO, Saragossa, Spanien
Grundstücks- und Produktionsfläche insgesamt 19.000 m²
- SAMSON SED, Bad Rappenau, Deutschland
Grundstücks- und Produktionsfläche insgesamt 10.400 m²
- SAMSON STARLINE, Bergamo, Italien
Grundstücks- und Produktionsfläche insgesamt 27.000 m²
- SAMSON VDH PRODUCTS, Niederlande
Grundstücks- und Produktionsfläche insgesamt 12.000 m²
- SAMSON VETEC, Speyer, Deutschland
Grundstücks- und Produktionsfläche insgesamt 27.100 m²

SED Flow Control GmbH

Am Schafbaum 2 · 74906 Bad Rappenau, Deutschland
Telefon: +49 7264 921 0 · Fax: +49 7264 921 21
E-mail: info-sed-de@samsongroup.com
Internet: sed.samsongroup.com