

BR 29b · Mehrwege Molchweiche

Mit großem Krümmungsradius · DIN- und ANSI-Ausführung



Anwendung

Edelstahl-Armatur als Verzweigung in molchbaren Systemen:

- Nennweite DN 50 bis 200 und NPS2 bis 8
- Nenndruck PN 25, PN 40 sowie cl150 und cl300
- Temperaturen -10 °C bis +200 °C (14°F bis 392°F)

Die Molchweiche besteht aus einem Grundgehäuse mit bis zu 8 angeschraubten Seitengehäusen.

Die im Baukastensystem ausgeführten Molchweichen weisen folgende besondere Eigenschaften auf

- Rohrinne Durchmesser nach DIN 2430
- Großer Krümmungsradius (4D)
- Doppelt gelagerte Kugel
- Angefederte Dichtringe
- Schaltwellenabdichtung durch eine tellerfedervorgespannte Dachmanschettenpackung
- Ausblässichere Schaltwelle
- Antistatische Ausführung durch leitfähige Wellenlagerung
- Molchbare Flansche im Durchgang des Kugelhahns nach DIN 2430-2 mit Vorsprung. Nicht molchbare Flansche werden nach DIN EN 1092-1 mit Dichtleiste B1 oder nach kundenspezifischen Wünschen ausgeführt.
- Anschluss für Antriebe nach DIN ISO 5211

Ausführungen

Die Molchweiche ist ein Mehrwege Kugelhahn mit besonders genauen Kugel für eine möglichst saubere Molchung.

Die Molchweiche kann mit einem Antrieb und einer Schrittschaltekupplung ausgestattet werden.

Dabei ist der untere Anschluss in den verschiedenen Stellungen mit je einem der oberen Anschlüsse verbunden.

Die Molchweiche erfüllt in den verschiedenen Anlagentypen folgende Funktionen:

- Im **Ein-Molch-System**:
 - Als Verzweigung zwischen verschiedenen Tanklagern
 - Mit integriertem Molchstopper als Ausdosierung
- Im **Zwei-Molch-System**:
 - Als Verzweigung zwischen verschiedenen Tanklagern



Bild 1: 7/6-Wege Molchweiche mit Schwenkantrieb BR 31a und Schrittschaltekupplung

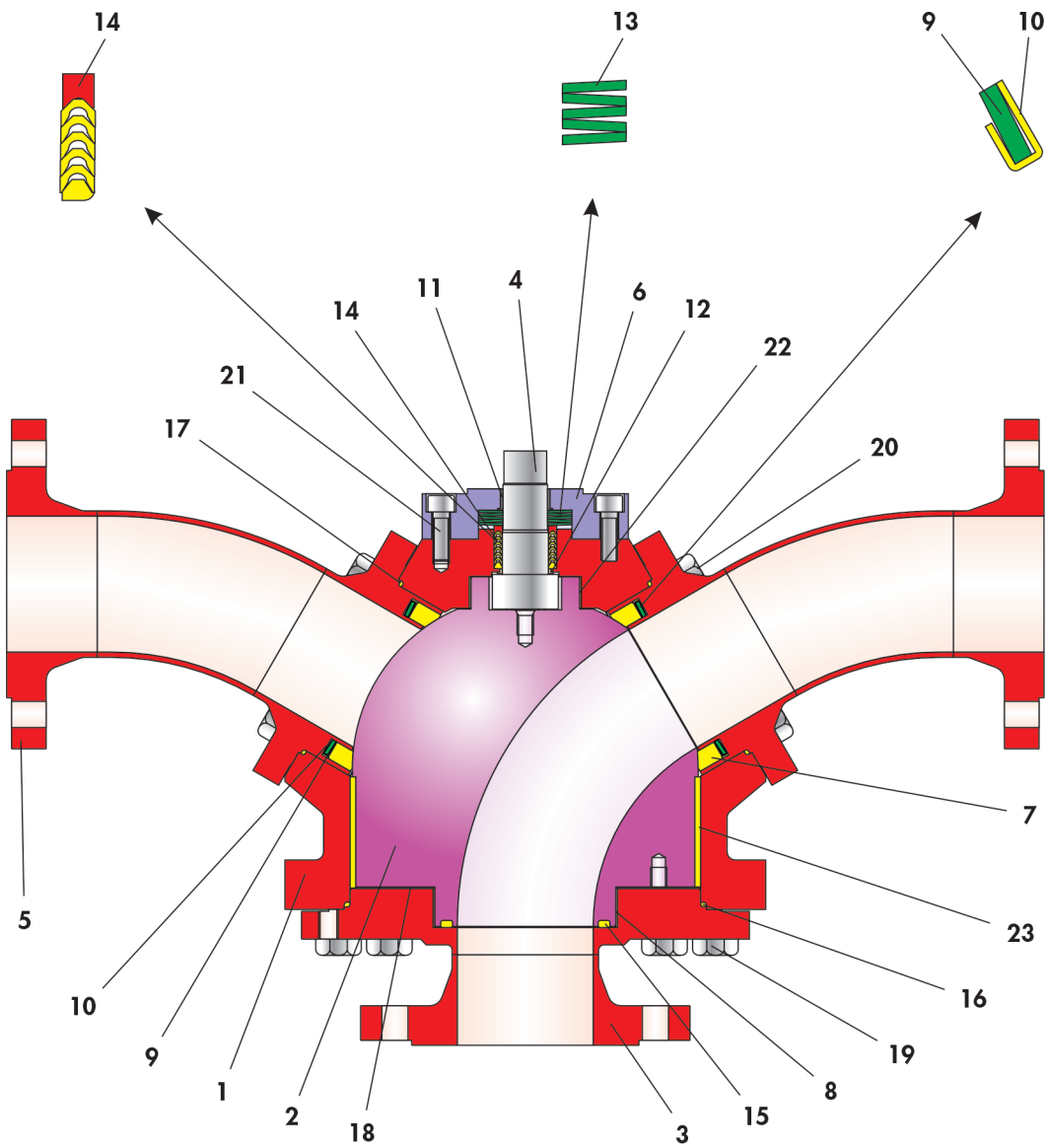


Bild 2: Schnittzeichnung der Molchweiche BR 29b

Tabelle 1: Stückliste der Molchweiche BR 29b

Pos.	Bezeichnung
1	Grundgehäuse
2	Kugel
3	Fußflansch
4	Schaltwelle
5	Seitengehäuse
6	Stopfbuchsflansch
7	Dichtring
8	Lagerbuchse
9	Tellerfeder
10	Tellerfedermantel
11	Lagerbuchse
12	Lagerbuchse

Pos.	Bezeichnung
13	Tellerfedersatz
14	Dachmanschettenpackung
15	O-Ring
16	O-Ring
17	O-Ring
18	Scheibe
19	Schraube
20	Schraube
21	Schraube
22	Lagerbuchse
23	Totraumbuchse

Sonderausführungen

- Totraumminimiert durch PTFE-Schalen
- Verschiedene Ausführungen der Anschlüsse
- Mit integriertem Molchstopper

Zusatzausstattungen und Anbauteile

Für die Molchweiche ist folgendes Zubehör wahlweise einzeln oder in Kombinationen erhältlich:

- Handgetriebe
- Schaltwellenverlängerung (100 mm)
- Austauschbare pneumatische und elektrische Schwenkantriebe mit Schrittschaltkupplung
- Endschalter
- Magnetventile
- Stellungsregler
- Filter - Reduzierstationen

Andere Anbauten nach Spezifikation auf Anfrage möglich.

Funktions- und Wirkungsweise

Die Mehrwege Molchweichen der Baureihe 29b werden in erster Linie verwendet, um Medien im Molchrohrleitungssystem zu verzweigen, bzw. verschiedene Tanklager zu verbinden.

Die Kugel (2) mit ihrem zylindrischen Durchlass ist um die Mittelachse schwenkbar gelagert. Der Schwenkwinkel der Kugel bestimmt die Durchflussrichtung in der Molchrohrleitung.

Die Abdichtung der Kugel (2) erfolgt über austauschbare Dichtringe (7).

Die Schaltwelle ist durch eine wartungsfreie, federbelastete PTFE-Dachmanschettenpackung (14) abgedichtet.

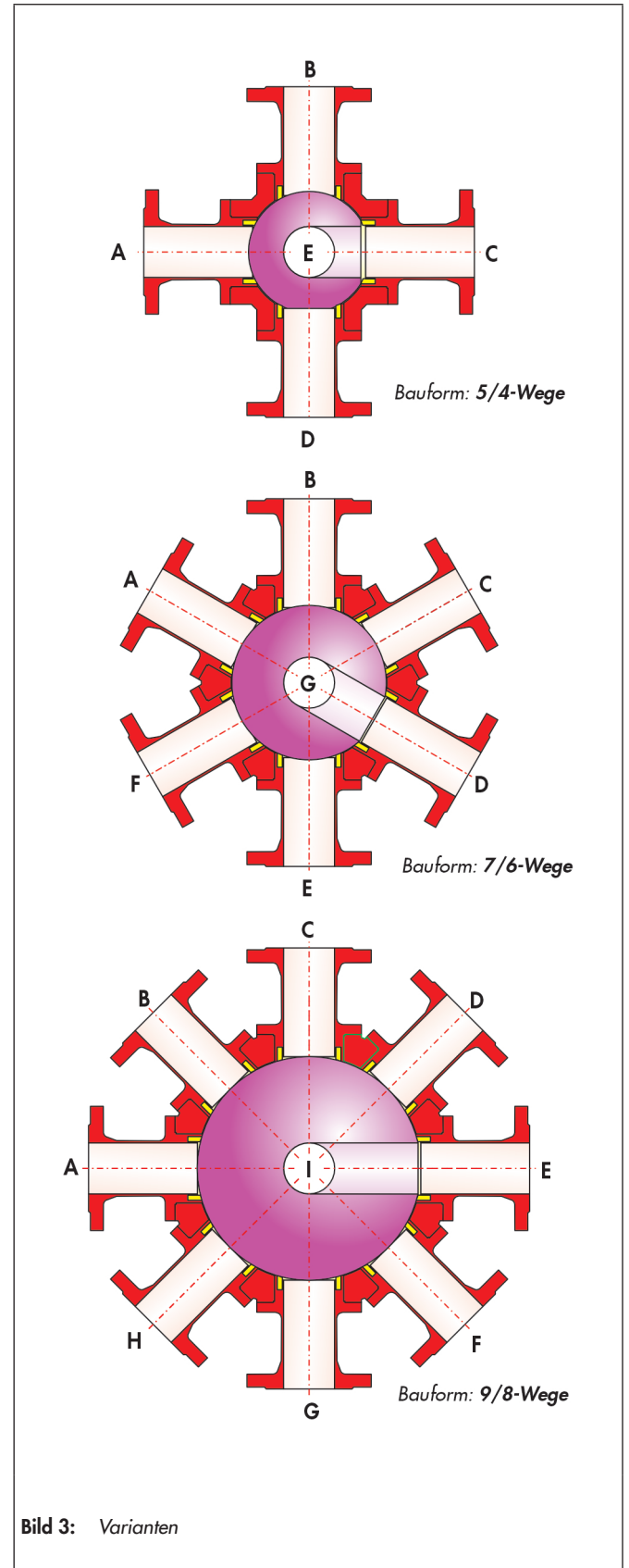
Die Vorspannung übernehmen Tellerfedern (9) die oberhalb der Packung angeordnet sind.

Die nach außen geführte Schaltwelle ist mit einem Handhebel oder einem pneumatischen Schwenkantrieb ausgerüstet.

i Info

Bei der Molchweiche ist vor der Verwendung in Ex-Bereichen die Einsetzbarkeit gemäß ATEX 2014/34/EU an Hand der Einbau- und Bedienungsanleitung ► EB 29b zu beachten!

Varianten



Schalt- und Sicherheitsstellungen

Die Aufbauanordnung sowie die Schaltfunktionen des Antriebes sind variabel.

Je nach den speziellen Kundenanforderungen werden die Mehrwege Molchweichen aufgebaut und ausgerüstet. Dabei ist der Aufbau eines doppelwirkenden Antriebes mit Sicherheitsstellung „HALT“ zu bevorzugen.

Angaben über die Schalt- und Sicherheitsstellungen sind in der Einbau- und Bedienungsanleitung EB 29b detailliert aufgeführt.

Optionale Werkstoffkombinationen

- Schaltwelle und Kugel auf Anfrage
- Dichtringe in PTFE-Compounds
- Abdichtung in Graphit

Vorteile des tellerfedervorgespannten Dichtsystems

- Wartungsfrei und selbstnachstellend
- Zwei aktive Dichtringe
- Höchste Dichtigkeit, selbst bei extremen Druck- und Temperaturschwankungen
- Längere Standzeiten
- Geringer Drehmomentanstieg bei steigender Temperatur dadurch kleinere Antriebe erforderlich,
- **Zusammenfassend:**
sehr hoher Wirtschaftlichkeitsgrad!

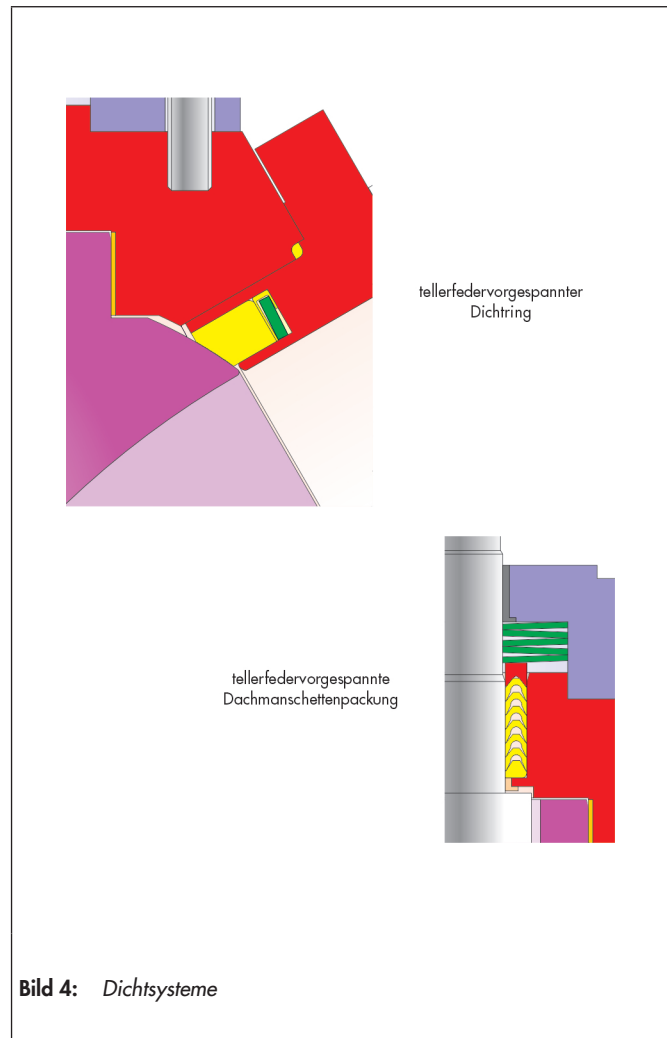


Tabelle 2: Allgemeine technische Daten

	DIN	ANSI
Nennweite	DN 50 ... 200	NPS2 ... 8
Nenndruck	PN 25 ... 40	d150 ... 300
Temperaturbereich	-10 °C ... +200 °C (14 °F ... 392 °F)	
Kugelabdichtung	M-PTFE	
Leckrate	Leckrate A nach DIN EN 12266-1, Prüfung P12	
Flansche	DIN 2430-2	
Stopfbuchspackung	Tellerfedervorgespannte PTFE-Dachmanschettenpackung	

Tabelle 3: Werkstoffe

	DIN	ANSI
Grundgehäuse	1.4571 / 1.4408	A182 F316 / A351 CF8M
Seitengehäuse	1.4571 / 1.4408	A182 F316 / A351 CF8M
Kugel	1.4571 / 1.4408	A182 F316 / A351 CF8M
Schaltwelle	1.4462	ASTM A182 Gr. F51
Dichtringe	M-PTFE	
Tellerfeder	1.4310 ummantelt mit PTFE	
Stopfbuchspackung	PTFE - V-Ring-Packung mit Tellerfedern aus 1.8159	
Untere Lagerbuchse	PTFE mit 25% Glas	
Obere Lagerbuchse	PTFE mit 25% Kohle	
Kugel - Lagerbuchse	PTFE / 50% VA-gefüllt	
Gehäuseabdichtung	PTFE	

Drehmomente und Losbrechmomente

Tabelle 4: Drehmomente und Losbrechmomente

Nennweite		zul. Drehmoment Mzul. in Nm	Laufmoment Mlauf in Nm	Losbrechmomente Mlos in Nm
DN	NPS			
50	2	490	130	170
80	3	745	170	220
100	4	1200	260	330
150	6	2400	430	520
200	8	Auf Anfrage		

Die angegebenen Losbrechmomente sind Durchschnittswerte, die bei den entsprechenden Differenzdrücken mit Luft von 20°C gemessen wurden.

Betriebstemperatur, Medium sowie längere Einsatzdauer können Losbrech- und Drehmoment verändern.

Maße und Gewichte

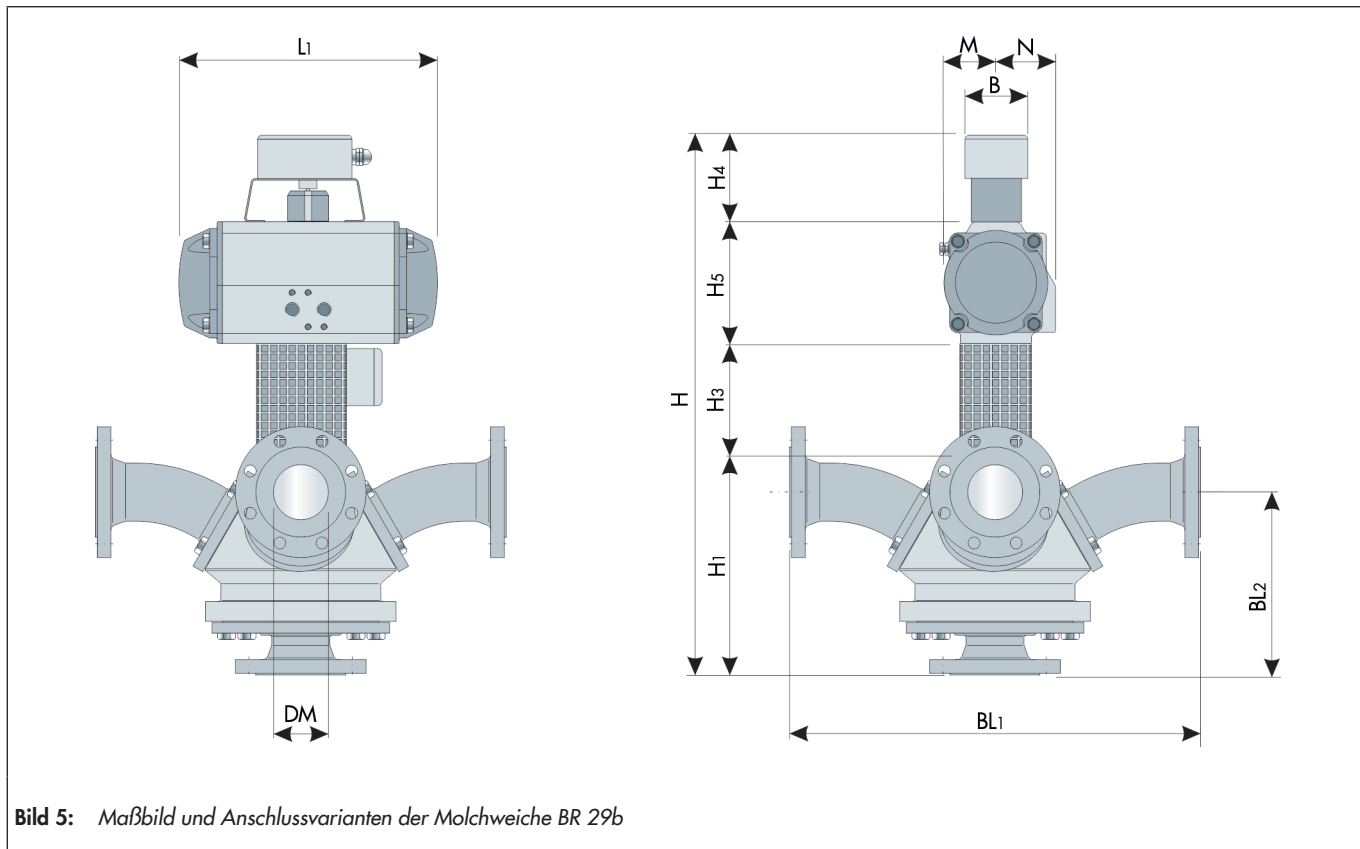


Bild 5: Maßbild und Anschlussvarianten der Molchweiche BR 29b

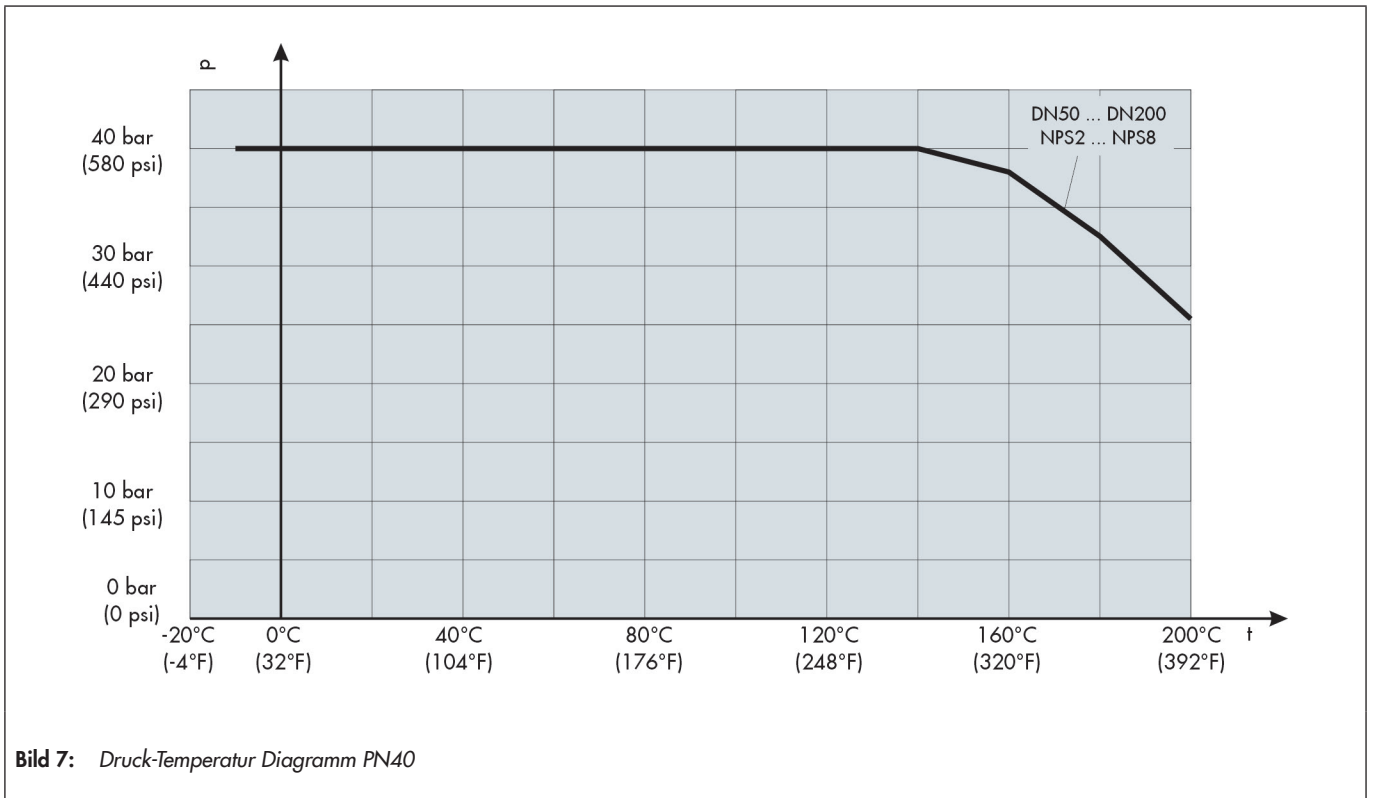
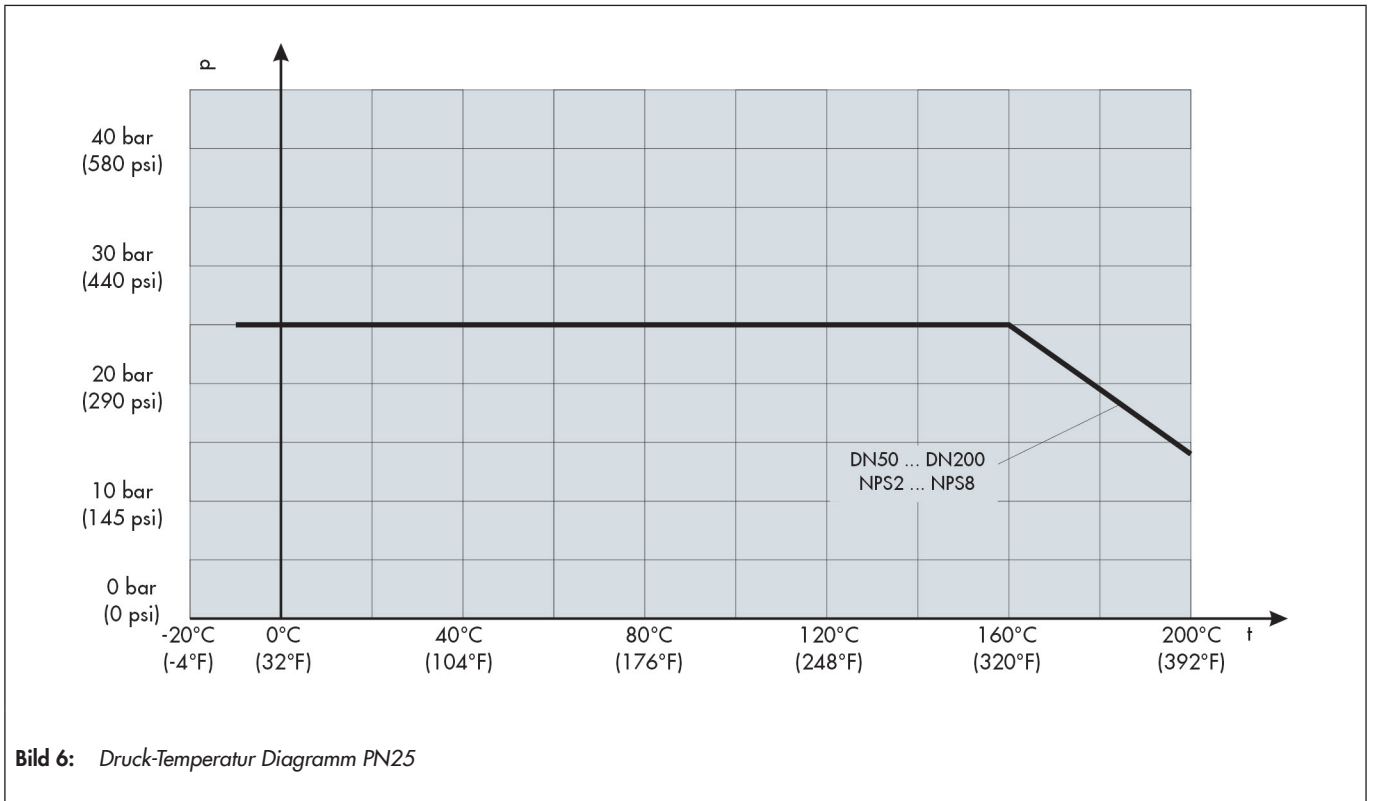
Tabelle 5: Maße in mm und Gewichte in kg

Nennweite	DN 50 / NPS2	DN 80 / NPS3	DN 100 / NPS4	DN 150 / NPS6	DN 200 / NPS8
DM	54.5	82.5	107.1	159.3	Auf Anfrage
BL1	420	630	750	1100	
BL2	204	280	330	490	
H1	260	334	390	585	
Antrieb DAP	150	300	600	1200	
H	H1 + H3 + H4 + H5				
H3	200	200	200	200	
H4	110	110	110	110	
B	80	80	80	80	
DIN ISO Anschluss	F07	F10	F14	F16	
Gewicht in kg	65	150	260	450	

Antrieb DAP	150	300	600	1200	
L1	259	345	422.5	528	Auf Anfrage
H5	127	157	196	245	
M	55.5	69.5	88	110	
N	63	77	93	111.5	
Gewicht in kg	5.15	9.97	17.8	34.3	

Druck-Temperatur Diagramm

Der Einsatzbereich der Armaturen wird durch das Druck-Temperatur-Diagramm bestimmt. Prozessdaten und Medium können die Werte des Diagramms beeinflussen. Abweichende Drücke / Temperaturen können durch entsprechende Maßnahmen umgesetzt werden.



Auswahl und Auslegung der Molchweiche

1. Festlegung der erforderlichen Nennweite.
2. Auswahl der Molchweiche unter Beachtung der Tabelle 2, Tabelle 3 und dem Druck-Temperatur Diagramm Bild 6 - 7.
3. Auswahl des Schwenkantriebs mit Hilfe der Tabelle 5.
4. Auswahl der Zusatzausstattungen

Bestelltext

Mehrwege Molchweiche Typ: BR 29b,
Nennweite DN
Nenndruck PN
evtl. Sonderausführung

Stellantrieb Fabrikat:
Stelldruck: bar

Grenzsignalgeber Fabrikat:
Magnetventil Fabrikat:
Sonstiges:

Zugehörige Dokumentation

Zugehörige Einbau- und Bedienungsanleitung	▶ EB 29b
Zugehöriges Sicherheitshandbuch	▶ SH 29a
Für pneumatische Schwenkantriebe	▶ TB 31a

Info

Auftragsbezogene Details und von dieser techn. Beschreibung abweichende Ausführungen sind bei Bedarf der entsprechenden Auftragsbestätigung zu entnehmen.
