

Commande à distance pneumatique

Type 3759



Application

Ajustement de la pression dans les systèmes pneumatiques.

La commande à distance est en fait un régulateur de pression d'air très précis, réglable manuellement. Elle est utilisée dans les systèmes pneumatiques de régulation et de commande. Elle sert de réglage de consigne ou de commande à distance manuelle. Elle peut aussi servir en tant que régulateur de pression de précision (réglable) sur les dispositifs de mesure, d'étalonnage et de contrôle.

Caractéristiques

- Grande précision
- Constance de la valeur de pression pré réglée
- Débit d'air important
- Petites dimensions

Exécutions

La commande à distance type 3759 est disponible pour les plages de pression suivantes:
0 à 0,6 bar, 0 à 1,6 bar, 0 à 4 bars et 0 à 6 bars. Pour toutes les exécutions, la pression d'alimentation en air maximale est de 7 bars.

Exécution standard

conçue pour un montage encastré sur un panneau de commande. Elle est ajustable avec un tournevis.

La commande à distance peut être équipée des accessoires suivants (voir Tableau 2):

- Bouton rotatif pour réglage manuel
- Bouton rotatif et plaque de fixation avec douille de fermeture
- Capot de protection et plaque de fixation
- Pour montage encastré ou mural avec équerre de fixation et si nécessaire, avec bouton de réglage manuel.

Fonctionnement

La force variable du ressort à lame (2), réglable par la vis (1), est compensée par une force opposée issue de l'action de la pression de sortie sur la membrane (4). Une augmentation de la force du ressort ou une diminution de la pression de sortie modifie progressivement l'ouverture de la buse d'échappement (3). De ce fait, la pression du répartiteur, composé de la restriction (5) et de la buse d'échappement, augmente et agit en tant que pression intermédiaire sur la membrane double (6). Cette membrane se déplace vers le bas et entraîne le clapet double (8). Il se crée une augmentation du débit d'air d'alimentation vers la sortie et vers les chambres situées sous la membrane. L'augmentation de pression résultante crée un nouvel état d'équilibre.

Si la force du ressort diminue ou si la pression de sortie augmente, la pression du répartiteur chute et la membrane double remonte. Ainsi, l'air peut s'échapper par la buse d'échappement (3) jusqu'au rétablissement d'un nouvel état d'équilibre.

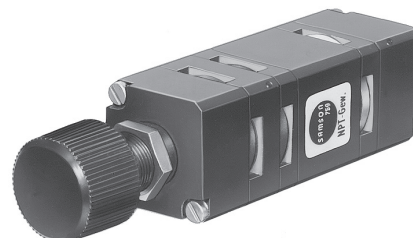
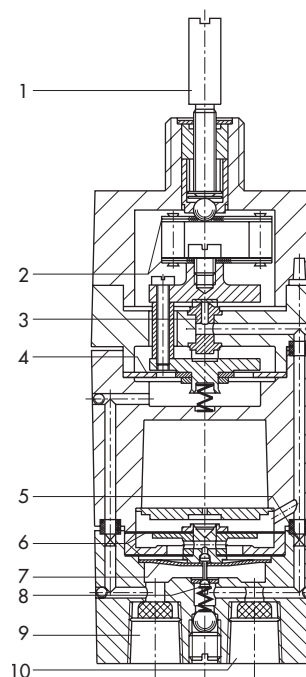


Fig. 1: Commande à distance pneumatique type 3759



1	Vis de réglage	6	Membrane double
2	Ressort à lame	7	Ressort de rappel
3	Buse d'échappement	8	Clapet double
4	Membrane	9	Raccord de sortie
5	Restriction	10	Raccord d'air d'alimentation

Fig. 2: Vue en coupe type 3759

Tableau 1: Caractéristiques techniques

Pression de sortie	bar	0 ... 0,6	0 ... 1,6	0 ... 4	0 ... 6
Pression d'alimentation nécessaire	bar	1,4 ... 7	2 ... 7	5 ... 7	7
Débit en l _n /h ¹⁾ (débit d'air max.) en amont (bar)	2	2000			
	5	4000			
	7	5300			
T°C ambiante admissible		-20 ... +60 °C			
Consommation d'air en l _n /h ¹⁾ à l'état équilibre en amont (bar)	2	70			
	5	110			
	7	130			
Influence de la pression amont		0,001 bar/variation de pression de 0,1 bar			
Influence de la température par °C (en fonction de la valeur finale)	0,035 %	0,02 %		0,035 %	
	0,035 %	0,02 %		0,035 %	
	0,035 %	0,02 %		0,035 %	
Reproductibilité	bar	0,002			

¹⁾ Mesuré contre la pression ambiante avec une commande à distance ouverte au maximum.

Toutes les pressions sont des pressions effectives p_e en bar rel, à moins que cela soit spécifié différemment.

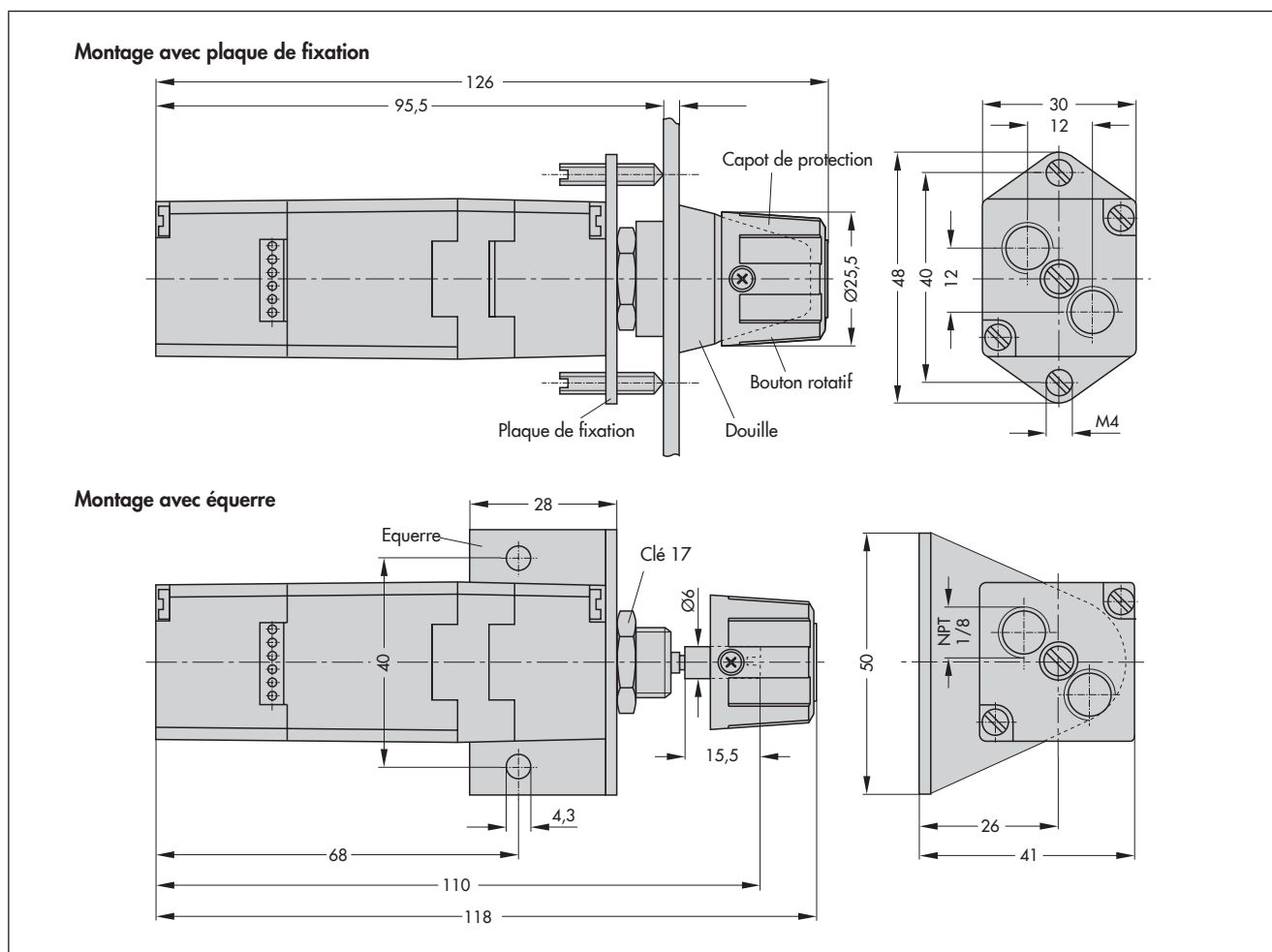
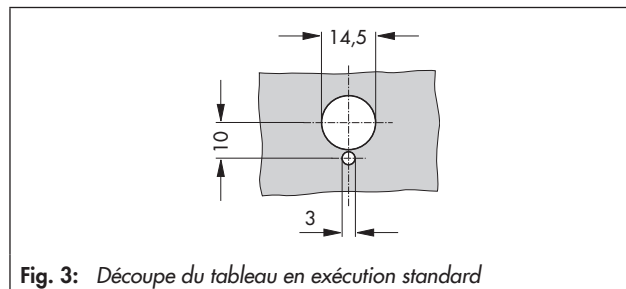
Tableau 2: Accessoires

Montage	Exécution avec	Code article
Montage avec plaque de fixation	Bouton rotatif	8442-0380
	Bouton rotatif et plaque de fixation	1400-5632
	Capot de protection et plaque de fixation	1400-5631
Montage avec équerre	Équerre	0300-0394
	Bouton rotatif et équerre	1400-5634

Montage

Avec plaque de montage - Pour un montage direct de l'exécution standard, prévoir une découpe conforme à celle de la Fig. 3. Lors de l'utilisation de plaque de fixation livrée comme accessoire, il est nécessaire de percer un trou de 22 +1 mm de diamètre.

Avec équerre - Fixer l'équerre correspondante à l'aide de deux vis.



Sous réserve de modification des dimensions et des types.



SAMSON REGULATION S.A.
1, rue Jean Corona · BP 140
69512 Vaulx en Velin CEDEX, France
Tél. : +33 4 72 04 75 00 · Fax : +33 4 72 04 75 75
samson@samson.fr · www.samson.fr

Succursales à :
Paris (Rueil Malmaison)
Marseille (La Penne sur Huveaune)
Mulhouse (Cernay) · **Nantes** (Saint Herblain)
Bordeaux (Mérignac) · **Lille** · **Caen**

T 8510 FR

2014-03-12